

air Swing clamp

エアスイングクランプ 複動 1MPa

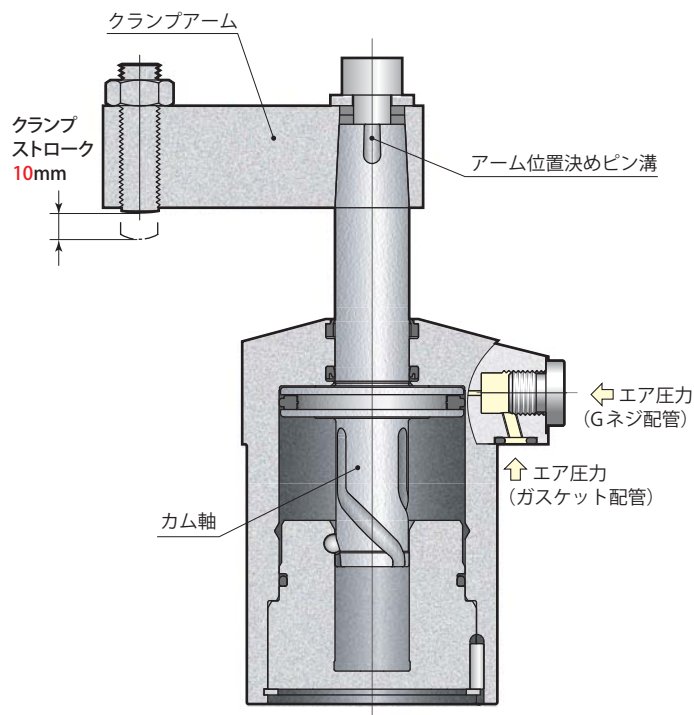
model **CTX**



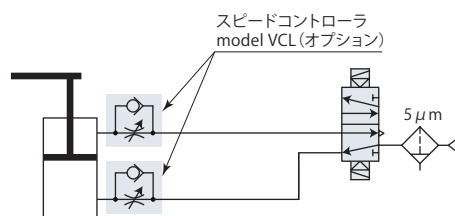
標準モデル
model CTX40-L

標準モデル

model CTX□-□ PAT.



エア回路図



- 仕 様 → 712 ページ
- 配 管 → 713 ページ
- 標 準 → 716 ページ
- 両 ロ ッ ド → 719 ページ

仕 様

サイズ

32
40
50
63

クランプ時スイング方向

L : 反時計方向

R : 時計方向

無記号 : 標準

E : 両ロッド

型 式		CTX32	CTX40	CTX50	CTX63	
シリンダ出力 (エア圧力0.5MPa)	N	330	530	820	1310	
シリンダ内径	mm	32	40	50	63	
ロッド径	mm	14	16	20	25	
シリンダ面積 (クランプ)	mm ²	650	1056	1649	2626	
スイング角度		90° ± 3°				
位置決めピン溝位置精度		± 1°				
クランプ位置繰返し精度		± 0.5°				
全ストローク	mm	20.5	22	25	28.5	
90°スイングストローク	mm	10.5	12	15	18.5	
クランプストローク	mm	10	10	10	10	
最大スイングトルク ※1	N·m	0.10	0.20	0.40	0.75	
シリンダ容量	クランプ	cm ³	13.3	23.2	41.2	74.9
	アンクランプ	cm ³	16.5	27.6	49.1	88.8
質 量	kg	0.45	0.62	1.02	1.68	
取付ボルト推奨締付トルク (強度区分12.9)	N·m	4.0	4.0	5.9	5.9	
アーム取付ボルト推奨締付トルク	N·m	25	25	50	53	

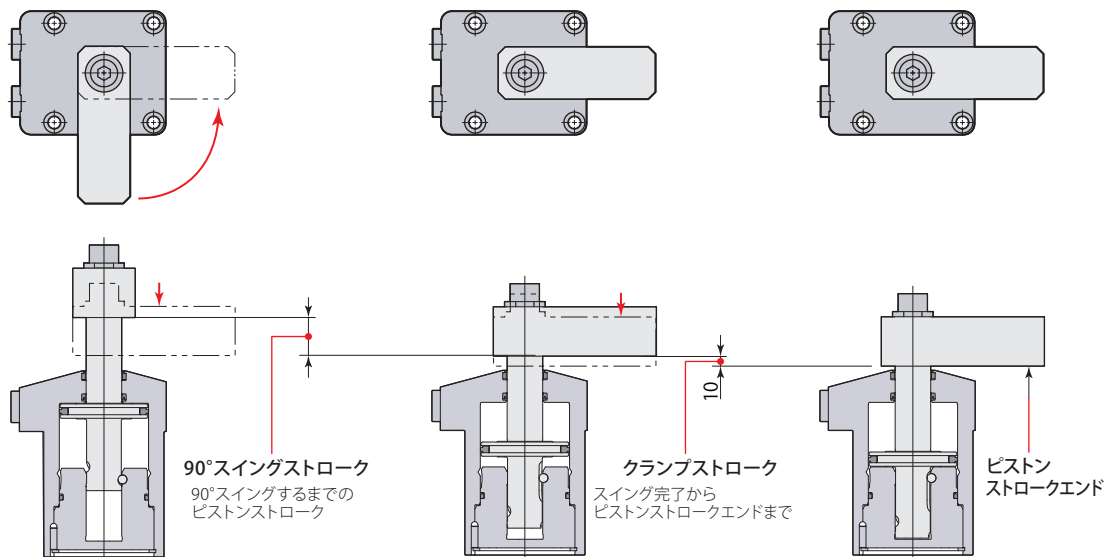
●エア圧力範囲:0.1~1 MPa ●保証耐圧力:1.5 MPa ●使用周囲温度:0~70 °C ●使用流体:エア(※2) ●給油:不要

●塩素系切削油がかかる環境でも使用できます。

※1:垂直取付時に0.1 MPaでアームを持上げることができる限界値です。

※2:5 μm以下のフィルタを通した乾燥エアを供給してください。

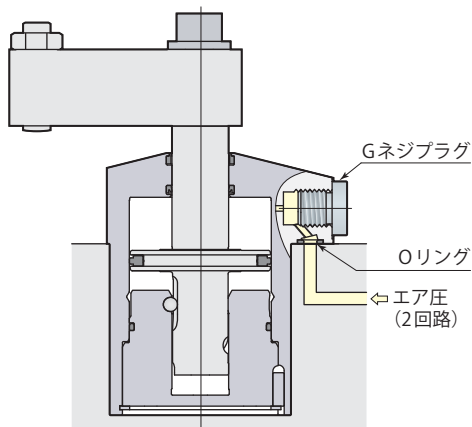
ワーククランプはクランプストローク内で行なってください。



ガスケット配管とGネジ配管ができます。

ガスケット配管

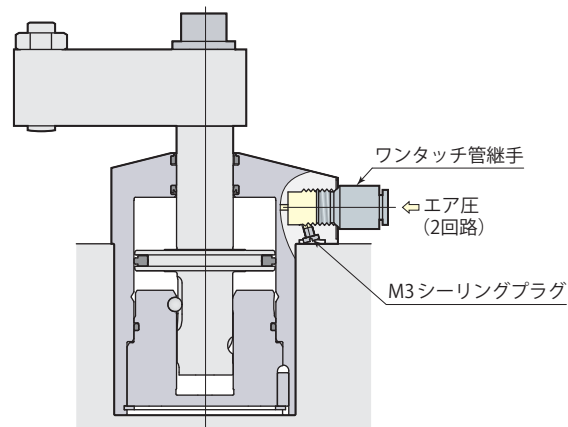
ガスケット配管で使用する場合、オプションのスピードコントローラ model VCLがGネジポートに取付けできます。



Gネジ配管

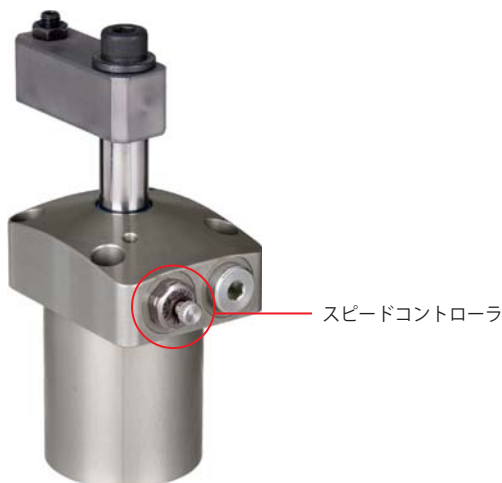
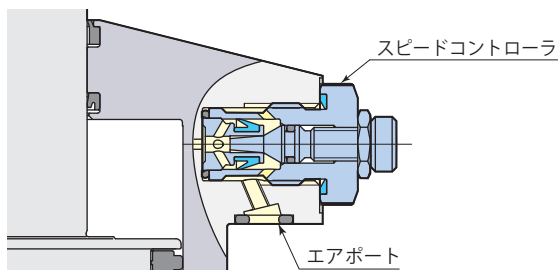
Gネジ配管で使用する場合、Gネジプラグを取外し、同梱のM3シーリングプラグを取付けてください。(出荷時にM3シーリングプラグは取付けていません。)

Gネジ継手は、ワンタッチ管継手、あるいはワンタッチ管継手付スピードコントローラを使用してください。



スピードコントローラ model VCL

→740ページ参照



能力表

クランプ力はクランプアーム長さ(LH)とエア圧力(P)により決まります。

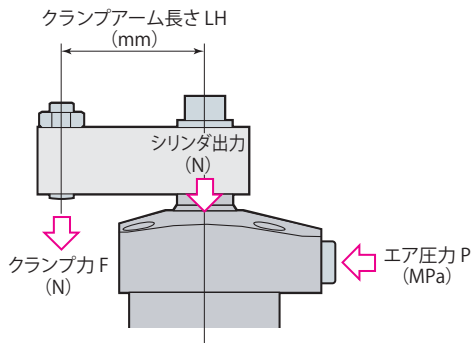
クランプ力計算式

$$\text{クランプ力} F = \text{エア圧力} P \times 1000 / (\text{係数}1 + \text{係数}2 \times \text{クランプアーム長さ} LH)$$

CTX50でクランプアーム長さ(LH)60 mm、エア圧力1.0 MPaの場合、

$$\text{クランプ力} F = 1.0 \times 1000 / (0.606 + 0.00169 \times 60) = 1410 \text{ N}$$

シリンダやロッドが損傷しますので、使用不可範囲では使用しないでください。



model CTX32		クランプ力 $F = P \times 1000 / (1.53 + 0.00527 \times LH)$						最大アーム長さ Max. LH mm
エア圧力 MPa	シリンダ出力 N	クランプ力 N						
		クランプアーム長さ LH mm						
		35	50	70	90	100	120	
1.0	650	580	560	530	使用不可		89	
0.9	590	520	500	470	450	440	103	
0.8	520	470	450	420	400	390	370	122
0.7	460	410	390	370	350	340	320	148
0.6	390	350	330	320	300	290	280	190
0.5	330	290	280	260	250	240	230	↑
0.4	260	230	220	210	200	190	180	↑
0.3	200	170	170	160	150	150	140	↑
0.2	130	120	110	110	100	100	90	↑
0.1	70	60	60	50	50	50	50	190

model CTX40		クランプ力 $F = P \times 1000 / (0.947 + 0.00302 \times LH)$						最大アーム長さ Max. LH mm
エア圧力 MPa	シリンダ出力 N	クランプ力 N						
		クランプアーム長さ LH mm						
		50	70	90	110	130	150	
1.0	1060	910	860	820	使用不可		92	
0.9	950	820	780	740	使用不可		107	
0.8	840	730	690	660	630	126		
0.7	740	640	600	570	550	520	500	153
0.6	630	550	520	490	470	450	430	196
0.5	530	460	430	410	390	370	360	↑
0.4	420	360	350	330	310	300	290	↑
0.3	320	270	260	250	230	220	210	↑
0.2	210	180	170	160	160	150	140	↑
0.1	110	90	90	80	80	70	70	196

model CTX50		クランプ力 $F = P \times 1000 / (0.606 + 0.00169 \times LH)$						最大アーム長さ Max. LH mm
エア圧力 MPa	シリンダ出力 N	クランプ力 N						
		クランプアーム長さ LH mm						
		60	80	100	120	140	160	
1.0	1650	1410	1350	1290	使用不可		119	
0.9	1480	1270	1210	1160	1110	138		
0.8	1320	1130	1080	1030	990	950	910	163
0.7	1150	990	940	900	870	830	800	201
0.6	990	850	810	770	740	710	680	260
0.5	820	710	670	650	620	590	570	↑
0.4	660	570	540	520	490	470	460	↑
0.3	490	420	400	390	370	360	340	↑
0.2	330	280	270	260	250	240	230	↑
0.1	160	140	130	130	120	120	110	260

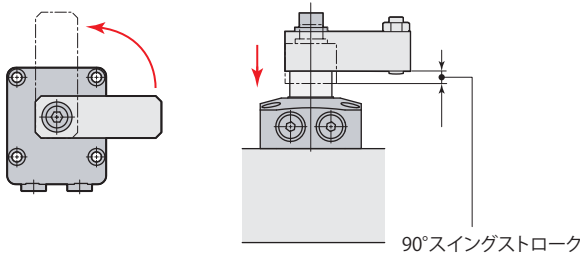
model CTX63		クランプ力 $F = P \times 1000 / (0.381 + 0.00090 \times LH)$						最大アーム長さ Max. LH mm
エア圧力 MPa	シリンダ出力 N	クランプ力 N						
		クランプアーム長さ LH mm						
		75	90	110	130	150	170	
1.0	2630	2230	2160	2080	2010	使用不可		148
0.9	2360	2010	1950	1880	1810	1740	1690	172
0.8	2100	1780	1730	1670	1610	1550	1500	205
0.7	1840	1560	1520	1460	1410	1360	1310	253
0.6	1580	1340	1300	1250	1200	1160	1120	330
0.5	1310	1110	1080	1040	1000	970	940	↑
0.4	1050	890	870	830	800	780	750	↑
0.3	790	670	650	630	600	580	560	↑
0.2	530	450	430	420	400	390	370	↑
0.1	260	220	220	210	200	190	190	330

スイング速度の調整

カム軸は90°スイング動作時に負荷を受けるため、クランプアーム長さ
と質量（慣性モーメント）によって動作時間が制限されます。

- クランプアーム長さや質量から、慣性モーメントを計算してください。
- 90°スイング時間が下記グラフの最短スイング時間以上になるよう、
スピードコントローラで速度を調整してください。

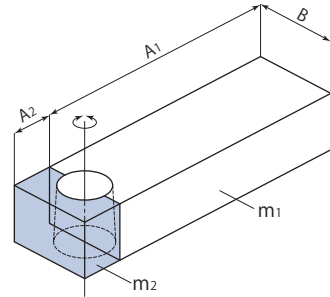
● 使用不可範囲で使用するとカム溝の損傷の原因となります。



慣性モーメントの計算例

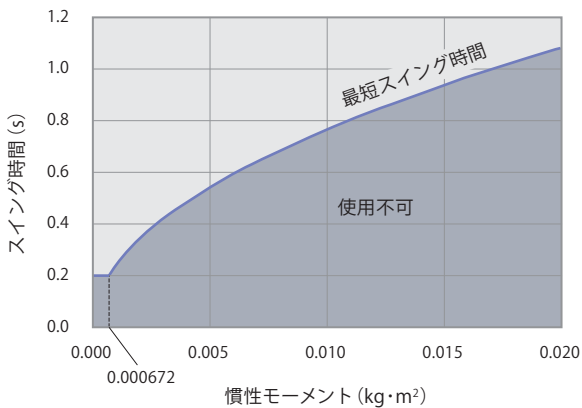
$$I = \frac{1}{12} m_1(4A_1^2 + B^2) + \frac{1}{12} m_2(4A_2^2 + B^2)$$

I : 慣性モーメント (kg・m²)
m : 質量 (kg)



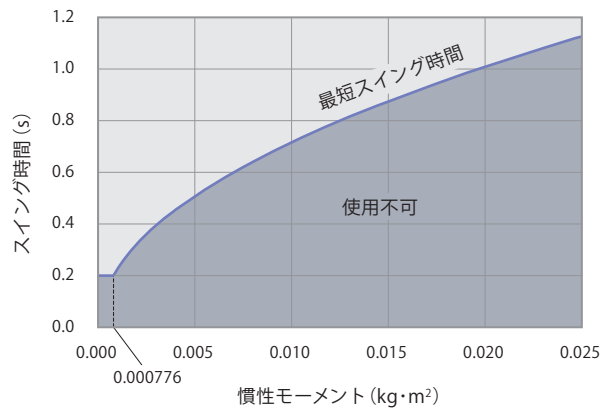
model CTX32

最短スイング時間計算式 $t = \sqrt{\frac{I}{0.0168}}$



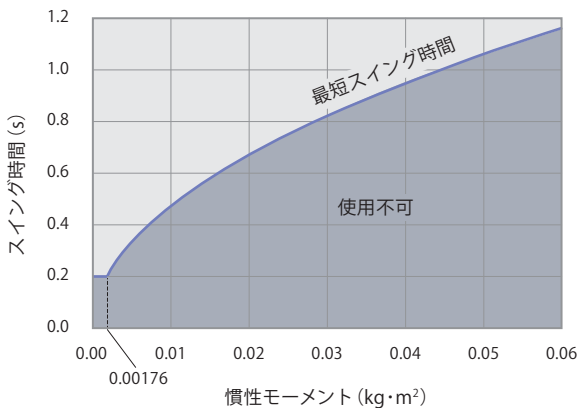
model CTX40

最短スイング時間計算式 $t = \sqrt{\frac{I}{0.0194}}$



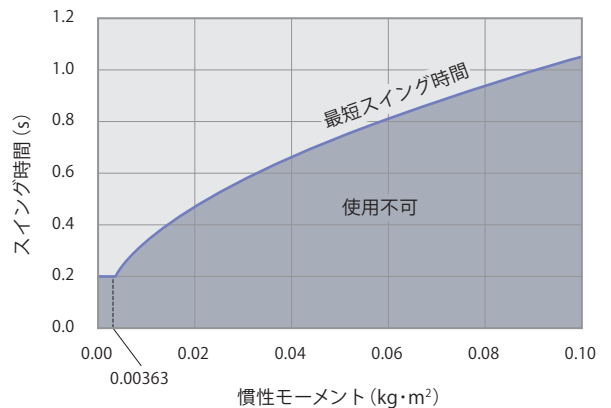
model CTX50

最短スイング時間計算式 $t = \sqrt{\frac{I}{0.0440}}$

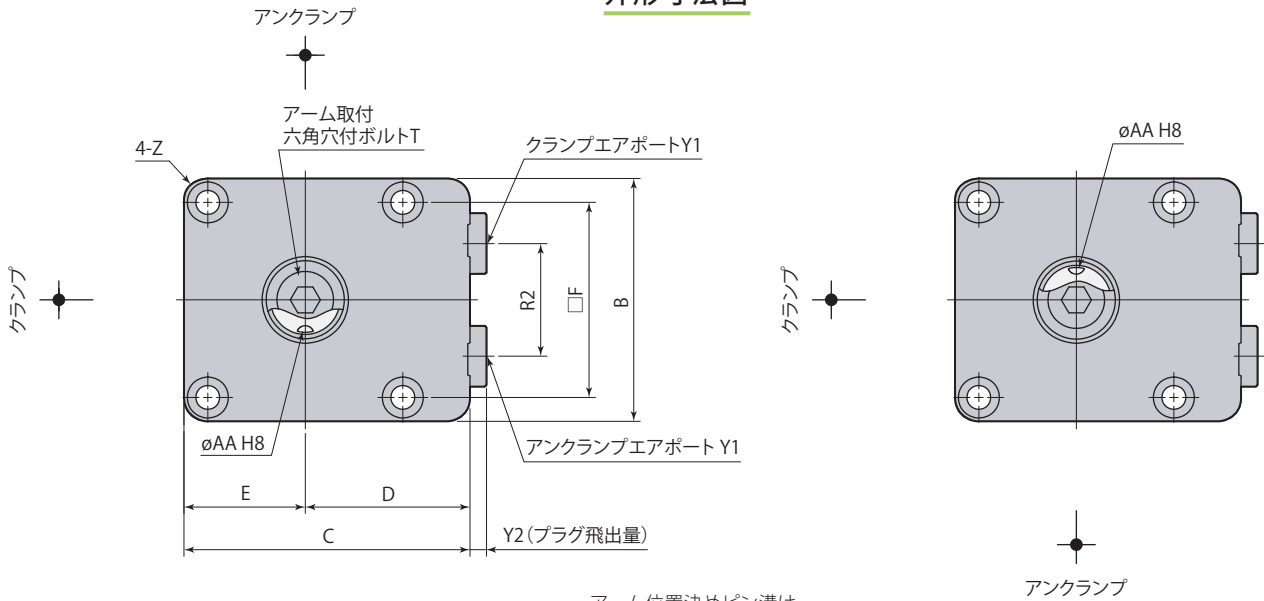


model CTX63

最短スイング時間計算式 $t = \sqrt{\frac{I}{0.0908}}$



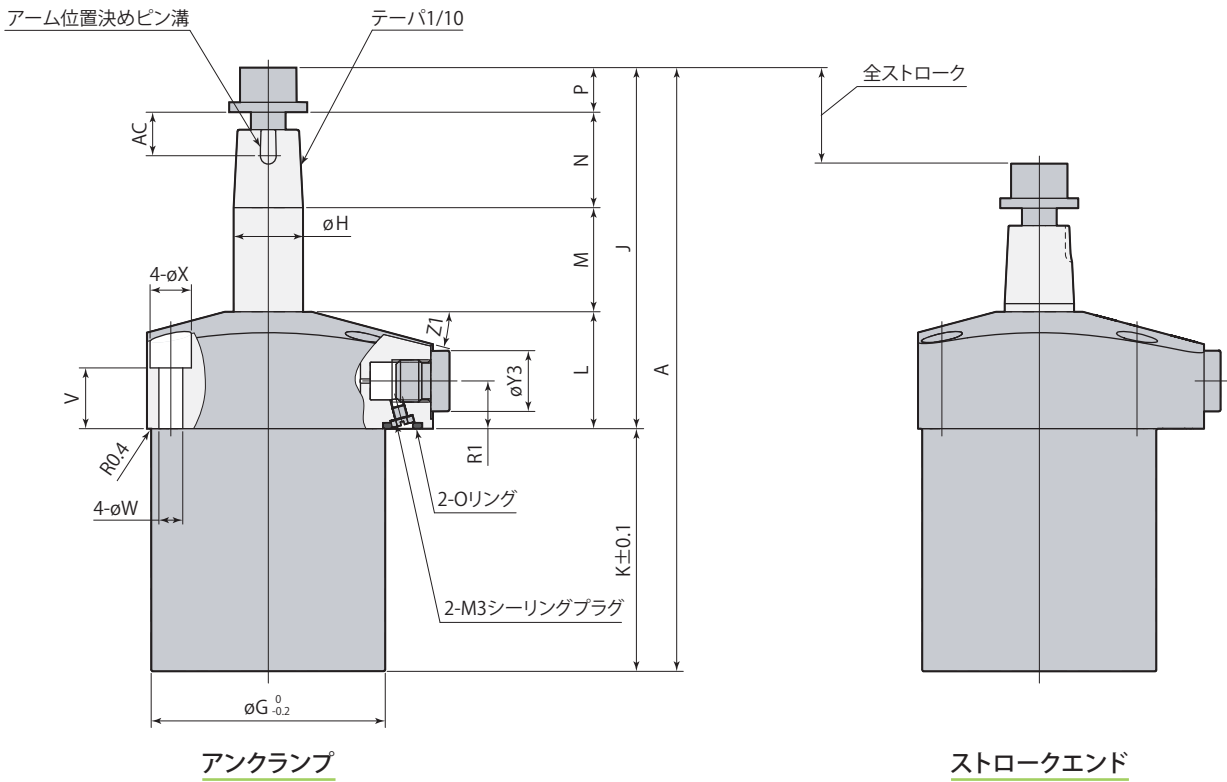
外形寸法図



スイング方向 L (反時計方向)

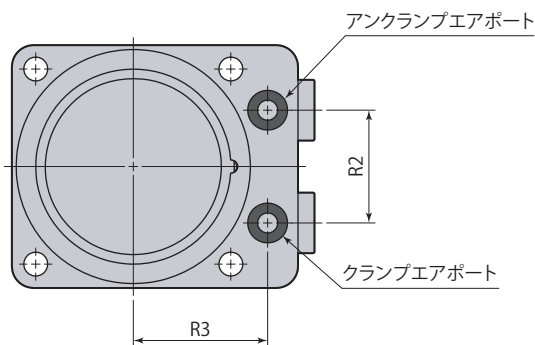
アーム位置決めピン溝は
アンクランプ時を示します。

スイング方向 R (時計方向)



アンクランプ

ストロークエンド



- クランプアーム、アーム位置決めピン、取付ボルトは付属しません。
- 同梱のM3シーリングプラグはGネジ配管時に取付けてください。

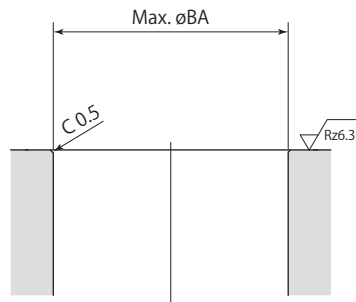
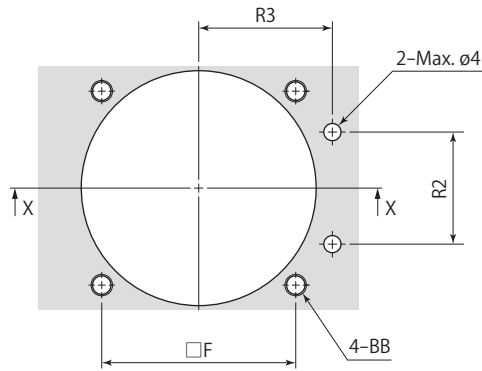
型 式		CTX32-□	CTX40-□	CTX50-□	CTX63-□
mm					
A		129.8	139.3	160.7	187.2
B		50	56	66	78
C		60	66	80	91
D		35	38	47	52
E		25	28	33	39
F		39	45	53	65
φG		46	54	64	77
φH		14	16	20	25
J		78.8	83.3	100.2	110.7
K		51	56	60.5	76.5
L		27	27	32	32
M		22.5	24	28	31.5
N (アーム厚み)		19	22	27	32
P		10.3	10.3	13.2	15.2
R1		11	11	12.5	12.5
R2		20	26	30	40
R3		28	31	36	41
T		M8×1.25 長さ16	M8×1.25 長さ16	M10×1.5 長さ20	M12×1.75 長さ25
V		14	14	17	16
φW		5.5	5.5	6.8	6.8
φX		9.5	9.5	11	11
Y1		G1/8	G1/8	G1/4	G1/4
Y2		3.8	3.8	4.8	4.8
φY3		14	14	19	19
Z		R5	R5	R6	R6
Z1		15°	15°	14°	13°
φAA (ピン溝径)		4 ^{+0.018} ₀	4 ^{+0.018} ₀	5 ^{+0.018} ₀	5 ^{+0.018} ₀
AC		10.5	10.5	12.5	12.5
位置決めピン (平行ピン)		φ4(h8)×10	φ4(h8)×10	φ5(h8)×12	φ5(h8)×12
Oリング (フッ素ゴム 硬度Hs90)		P6	P6	P6	P6
テーパスリーブ		CTH32-XS	CTH40-XS	CTH50-XS	CTH63-XS
スピード コントローラ※	メータイン	VCL01-I	VCL01-I	VCL02-I	VCL02-I
	メータアウト	VCL01-O	VCL01-O	VCL02-O	VCL02-O

※:スピードコントローラの型式はサイズにより異なります。

オプションは各ページを参照してください。

●テーパスリーブ→722ページ ●スピードコントローラ→740ページ

取付穴加工図

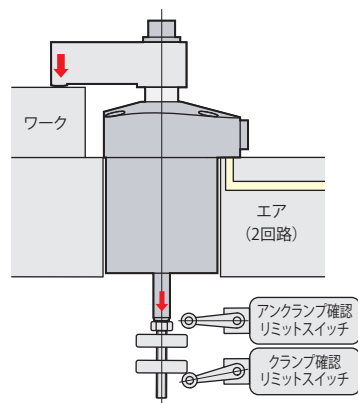


X-X

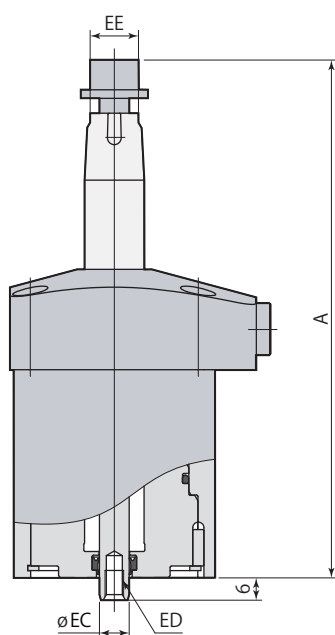
mm

型 式	CTX32-□	CTX40-□	CTX50-□	CTX63-□
F	39	45	53	65
R2	20	26	30	40
R3	28	31	36	41
øBA	46.5	54.5	64.5	77.5
BB	M5	M5	M6	M6

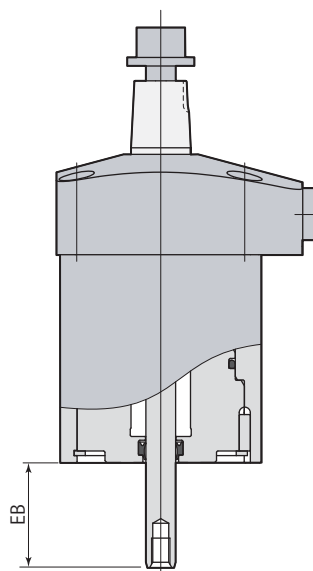
使用例



外形寸法図



アンクランプ



ストロークエンド

mm

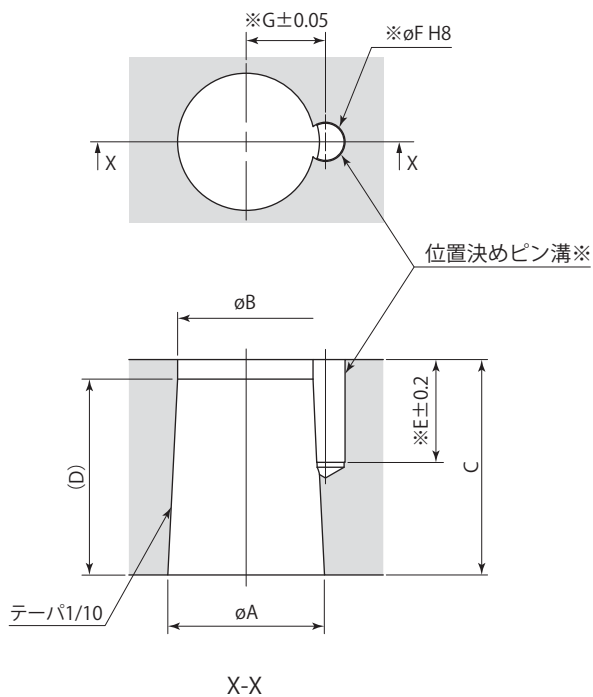
型 式	CTX32-□E	CTX40-□E	CTX50-□E	CTX63-□E
シリンダ容量 (アンクランプ)	15.5 cm ³	26.5 cm ³	47.1 cm ³	86.6 cm ³
A	129.8	139.3	160.7	187.2
EB	26.5	28	31	34.5
øEC	8	8	10	10
ED	M5×0.8 深さ8	M5×0.8 深さ8	M6×1 深さ11	M6×1 深さ11
EE (二面幅)	11 ⁰ _{-0.2}	13 ⁰ _{-0.2}	14 ⁰ _{-0.2}	19 ⁰ _{-0.2}
質 量	0.47 kg	0.63 kg	1.04 kg	1.70 kg

● 本図はスイング方向L(反時計方向)を示します。

● 本図以外の仕様および寸法は、仕様(→712ページ)、外形寸法(→716ページ)を参照してください。

クランプアーム取付穴加工図

クランプアームは付属しません。下記の寸法で製作してください。



※:位置決めピンを使用しない場合は、位置決めピン溝(E, ϕ F, G)の加工は不要です。
(位置決めピンはクランプアーム取付方向の位置出しを確実に、容易に行なえます。)

スイングクランプ	CTX32	CTX40	CTX50	CTX63
ϕ A	14 ^{-0.016} _{-0.034}	16 ^{-0.016} _{-0.034}	20 ^{-0.020} _{-0.041}	25 ^{-0.020} _{-0.041}
ϕ B	12.6	14	17.8	22.4
C	19	22	27	32
D	14	20	22	26
E	10.5	10.5	12.5	12.5
ϕ F (ピン溝径)	4 ^{+0.018} ₀	4 ^{+0.018} ₀	5 ^{+0.018} ₀	5 ^{+0.018} ₀
G	7.1	8.1	10.1	12.6

mm

テーパスリーブ

サイズ

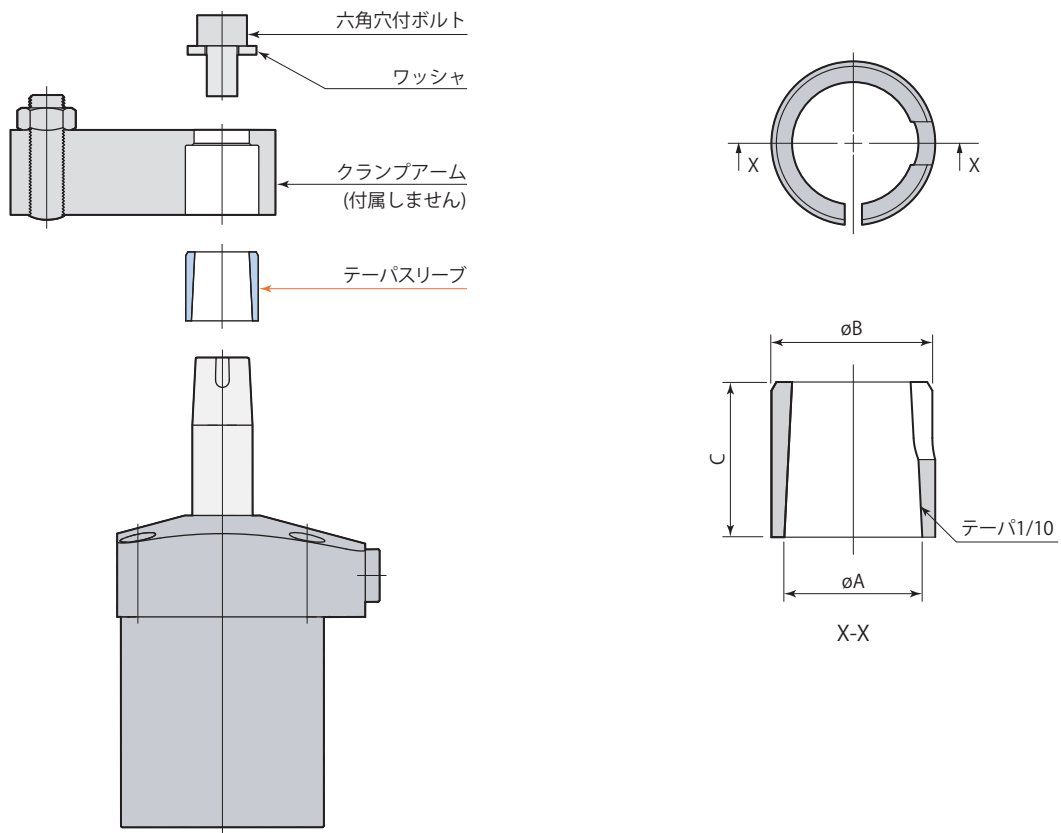
32

40

50

63

CTH — XS : テーパスリーブ



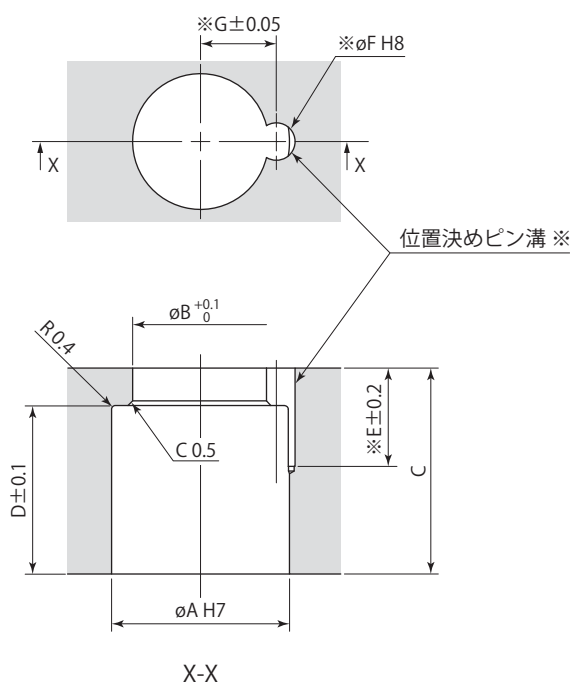
テーパスリーブ	CTH32-XS	CTH40-XS	CTH50-XS	CTH63-XS
適用スイングクランプ	CTX32	CTX40	CTX50	CTX63
ϕA	14	16	20	25
ϕB	17	19	24	29
C	14	18	22	26

mm

クランプアーム取付穴加工図

(テーパスリーブ使用時)

クランプアームは付属しません。下記の寸法で製作してください。



※:位置決めピンを使用しない場合は、位置決めピン溝(E, ϕF , G)の加工は不要です。
(位置決めピンはクランプアーム取付方向の位置出しを確実、容易に行なえます。)

テーパスリーブ	CTH32-XS	CTH40-XS	CTH50-XS	CTH63-XS
適用スイングクランプ	CTX32	CTX40	CTX50	CTX63
ϕA	17 ^{+0.018} ₀	19 ^{+0.021} ₀	24 ^{+0.021} ₀	29 ^{+0.021} ₀
ϕB	13	14.5	18.5	23
C	19	22	27	32
D	14	18	22	26
E	10.5	10.5	12.5	12.5
ϕF (ピン溝径)	4 ^{+0.018} ₀	4 ^{+0.018} ₀	5 ^{+0.018} ₀	5 ^{+0.018} ₀
G	7.1	8.1	10.1	12.6

mm