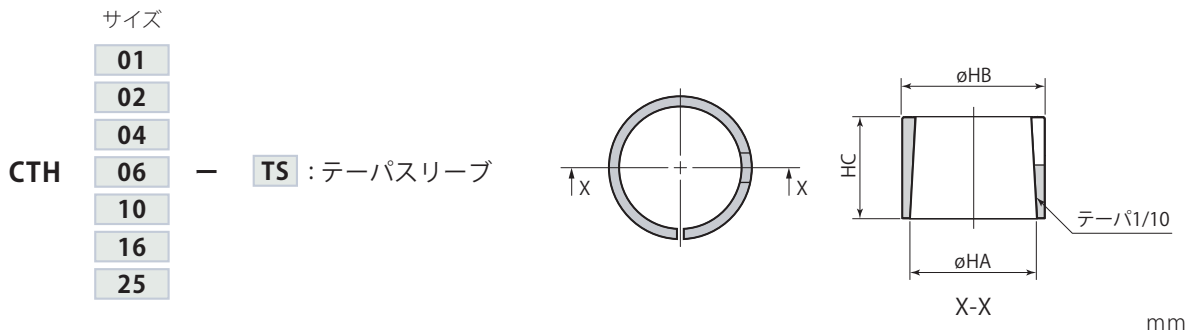


テーパスリーブ

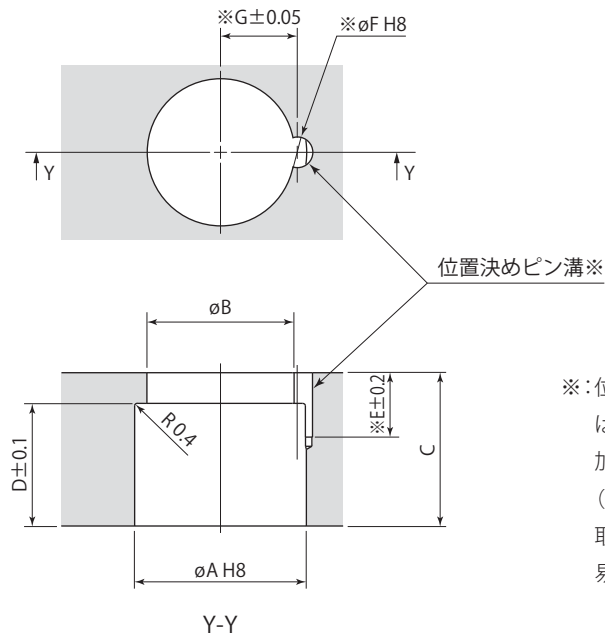


テーパスリーブ	CTH01-TS	CTH02-TS	CTH04-TS	CTH06-TS	CTH10-TS	CTH16-TS	CTH25-TS
適用スイングクランプ	CTU01	CTU02	CTU04	CTU06	CTU10	CTU16	CTU25
ϕHA	14	18	22.4	25	30	35.5	45
ϕHB	16	20	25	28	34	40	49
HC	13	16	21	20	22	29	38

クランプアーム取付穴加工図

(テーパスリーブ使用時)

クランプアームは付属しません。下記の寸法で製作してください。



※: 位置決めピンを使用しない場合は、位置決めピン溝 (E, ϕF , G) の加工は不要です。
(位置決めピンはクランプアーム取付方向の位置出しを確実、容易に行なえます。)

テーパスリーブ	CTH01-TS	CTH02-TS	CTH04-TS	CTH06-TS	CTH10-TS	CTH16-TS	CTH25-TS
適用スイングクランプ	CTU01	CTU02	CTU04	CTU06	CTU10	CTU16	CTU25
ϕA	16 ^{+0.027} ₀	20 ^{+0.033} ₀	25 ^{+0.033} ₀	28 ^{+0.033} ₀	34 ^{+0.039} ₀	40 ^{+0.039} ₀	49 ^{+0.039} ₀
ϕB	13	17	21	24	28.5	34	42
C	16	20	25	25	27	35	45
D	13	16	21	20	22	29	38
E	9	10.5	10.5	10.5	12.5	12.5	14.5
ϕF (ピン溝径)	3 ^{+0.014} ₀	4 ^{+0.018} ₀	4 ^{+0.018} ₀	5 ^{+0.018} ₀	6 ^{+0.018} ₀	6 ^{+0.018} ₀	6 ^{+0.018} ₀
G	7.55	9.1	11.1	12.6	15.1	18.1	22.6