

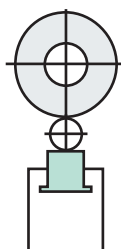
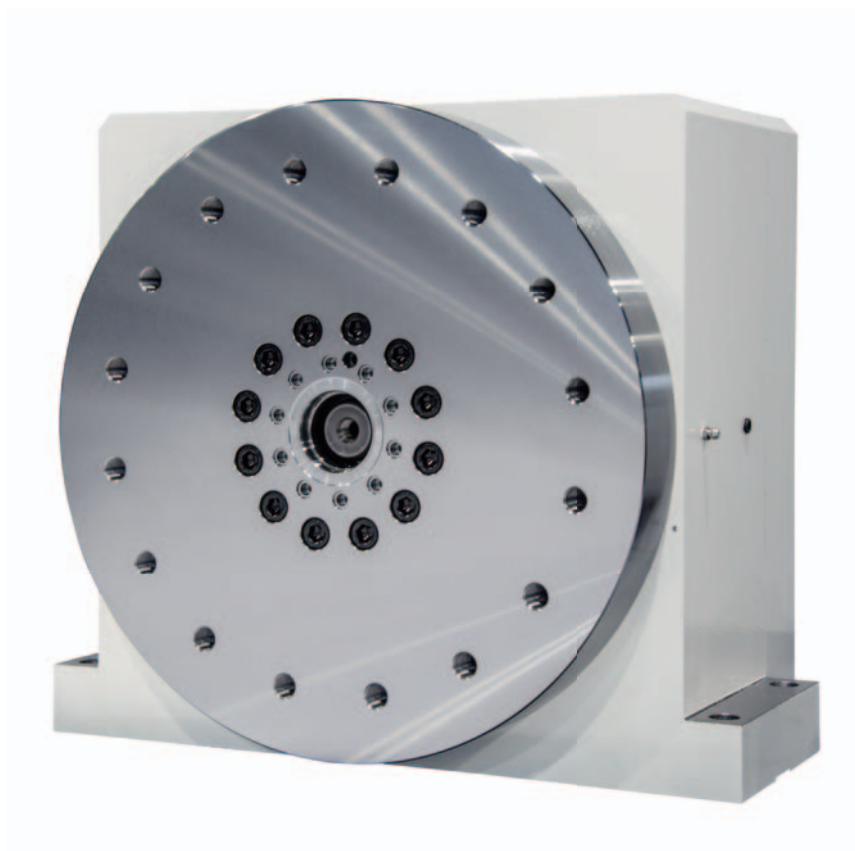
Pascal

index table Support balancer

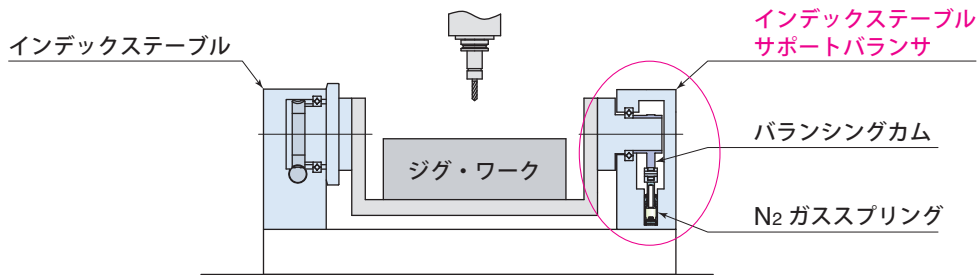
インデックス テーブル サポート バランサ

オプション

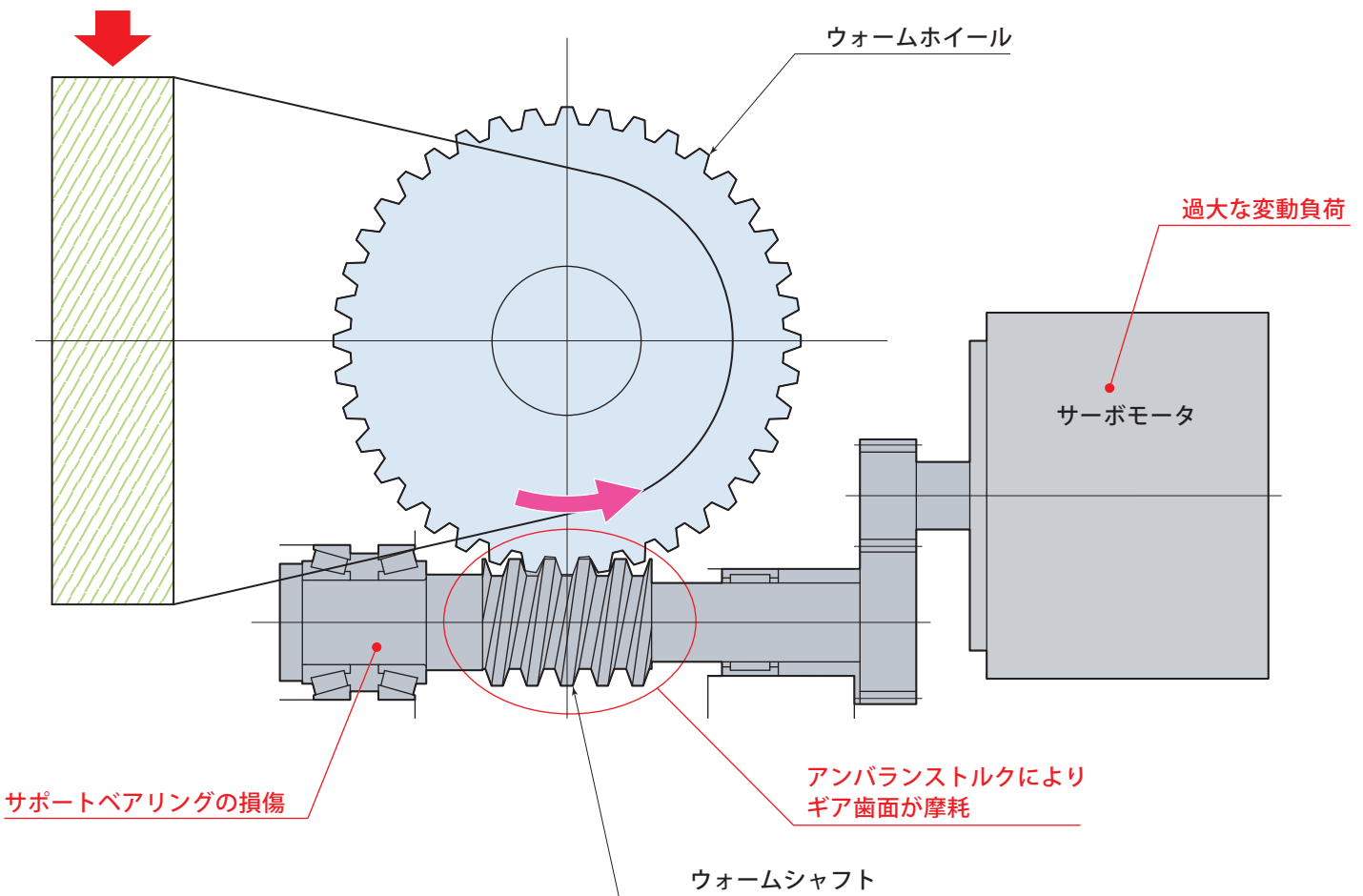
ロータリージョイント 10 ポート



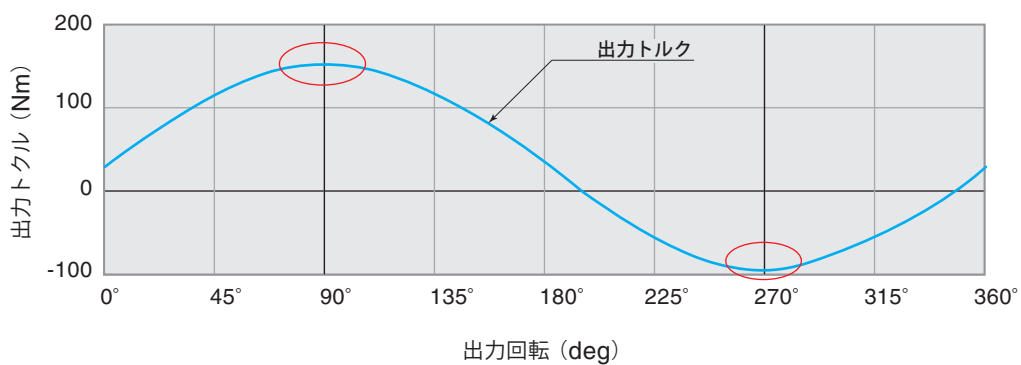
X, Y, Z軸は、負荷変動が少ないのに対し、A軸テーブルは、ジグやワークの重量増加や高速回転化に伴い負荷変動が大きく変化し、ウォームギアに大きなダメージを与えている。



アンバランストルク

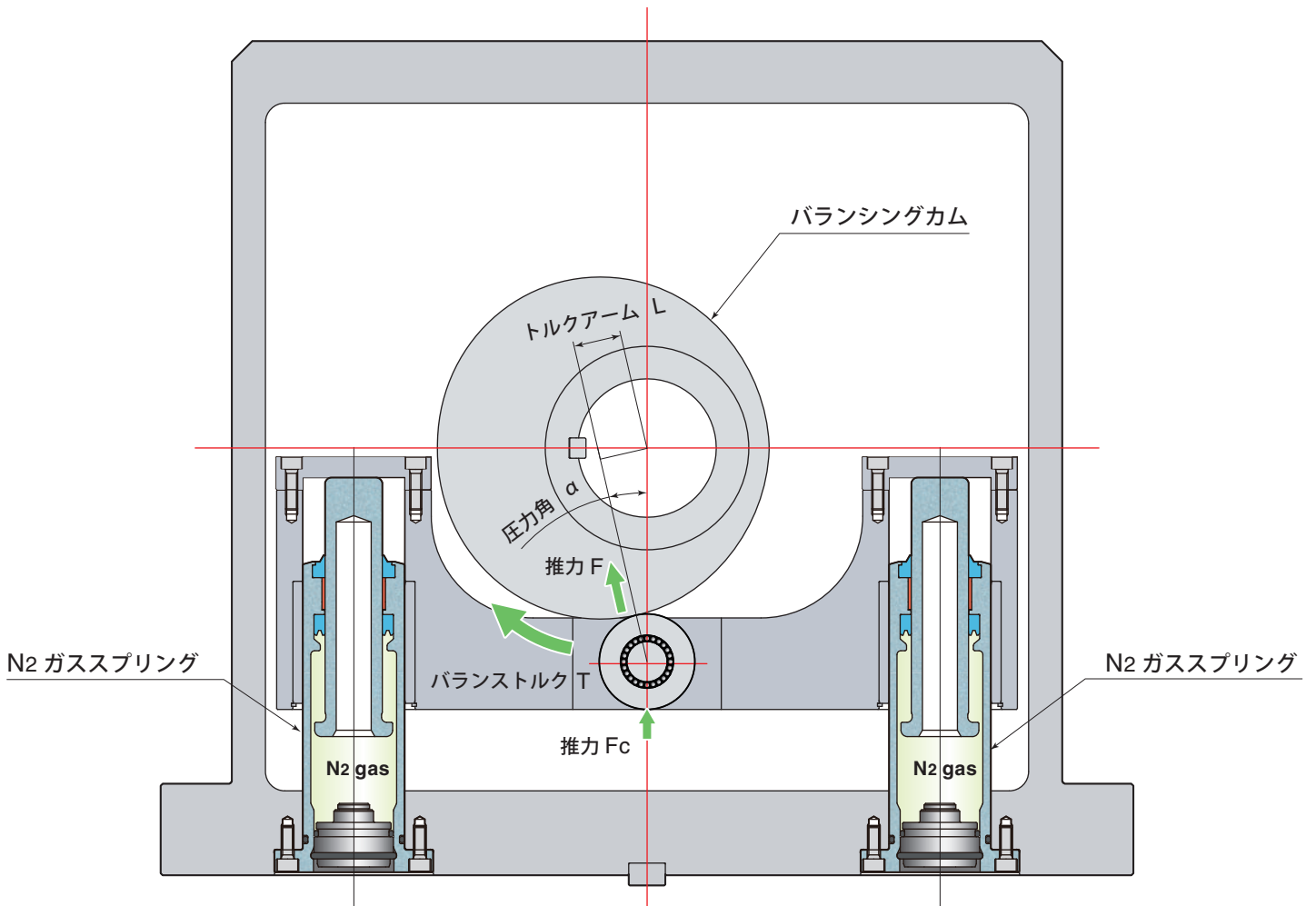


回転角による出力トルクが大きく変動する



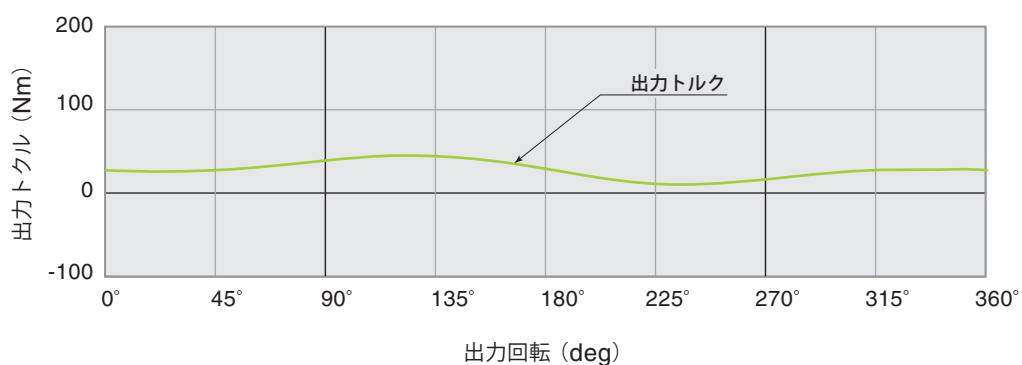
サポートバルンサは、バルンシングカムにN₂ガスプリング出力を与えることにより、A軸テーブルのアンバルンストルクが相殺され、ウォームギヤ & サーボモータへの負荷が軽減されることで、ウォームギヤの摩耗が抑制され、インデックス精度を維持することができる。

インデックステーブル サポートバルンサ



カムに推力 F_c を与えると圧力角 α により発生する推力 F とトルクアーム L によりバルンストルク T が発生する

バルンサにより、回転角による出力トルクの変動が小さい



Pascal

www.pascaleng.co.jp

パスカル株式会社

本社 〒664-8502 兵庫県伊丹市鴻池2丁目14-7
TEL. 072-777-3521 FAX. 072-777-3520

PA-549J-1
2018.09

仕様は改良のため予告なく変更することがあります。ご了承ください。



ISO9001 認証取得
本社・大分工場・山形工場