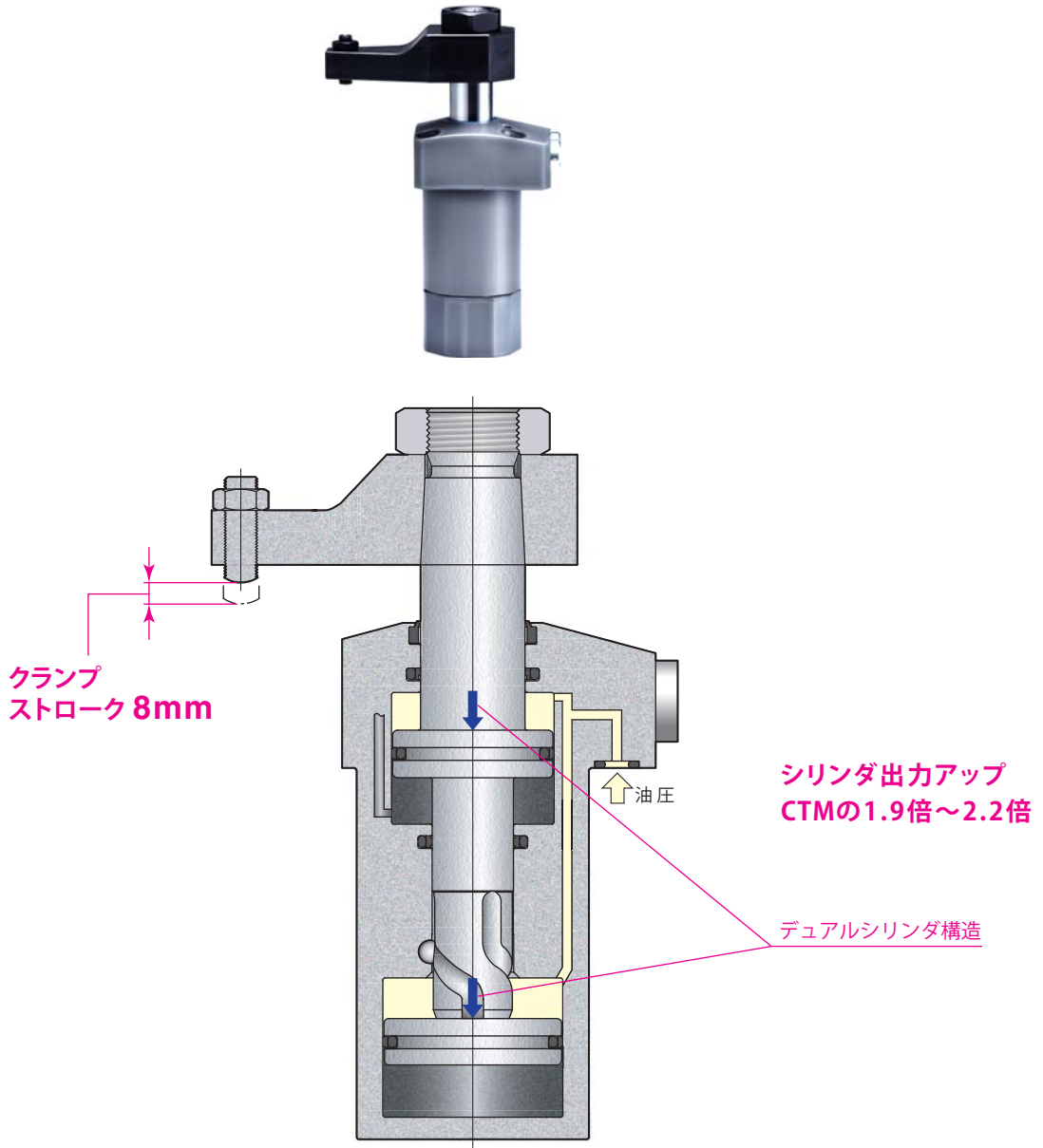


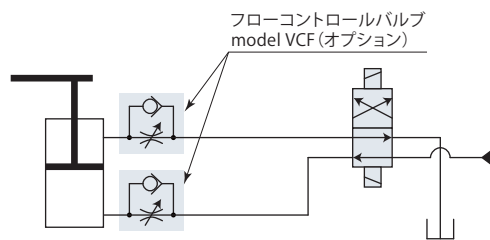
スイングクランプ デュアルシリンダモデル

model CTP□-□ PAT. P.

同等のシリンダ出力でフランジサイズが2サイズダウンできる



油圧回路図

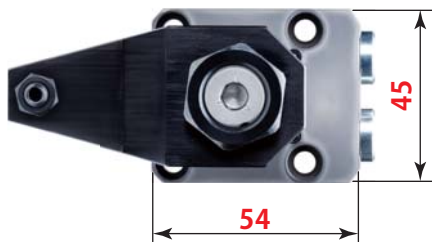


スイングクランプ従来モデルとの比較

スイングクランプ
デュアルシリンダモデル

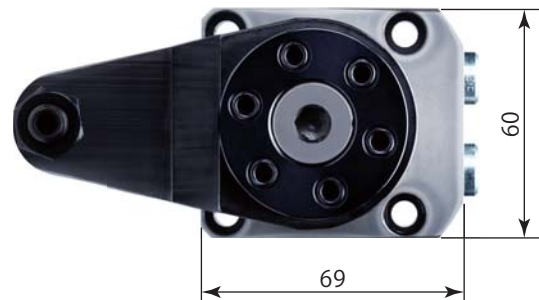
CTP04

クランプストローク：8mm

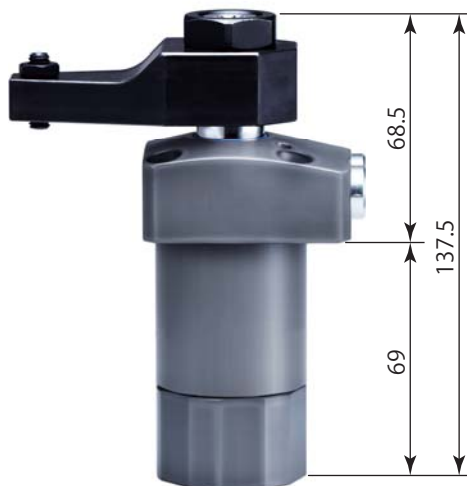
シリンダ出力：3.4kN
(油圧力 3.5MPa 時)クランプストローク
シリンダ出力・全高
同等スイングクランプ
コンパクトモデル

CTM06-S10N

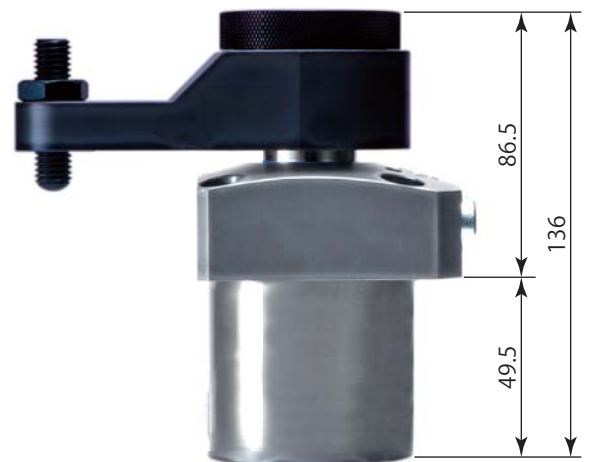
クランプストローク：10mm

シリンダ出力：3.6kN
(油圧力 3.5MPa 時)フランジ面積
約 59%2サイズ
ダウン

省スペース




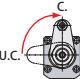
ストロークエンド



ストロークエンド

仕 様

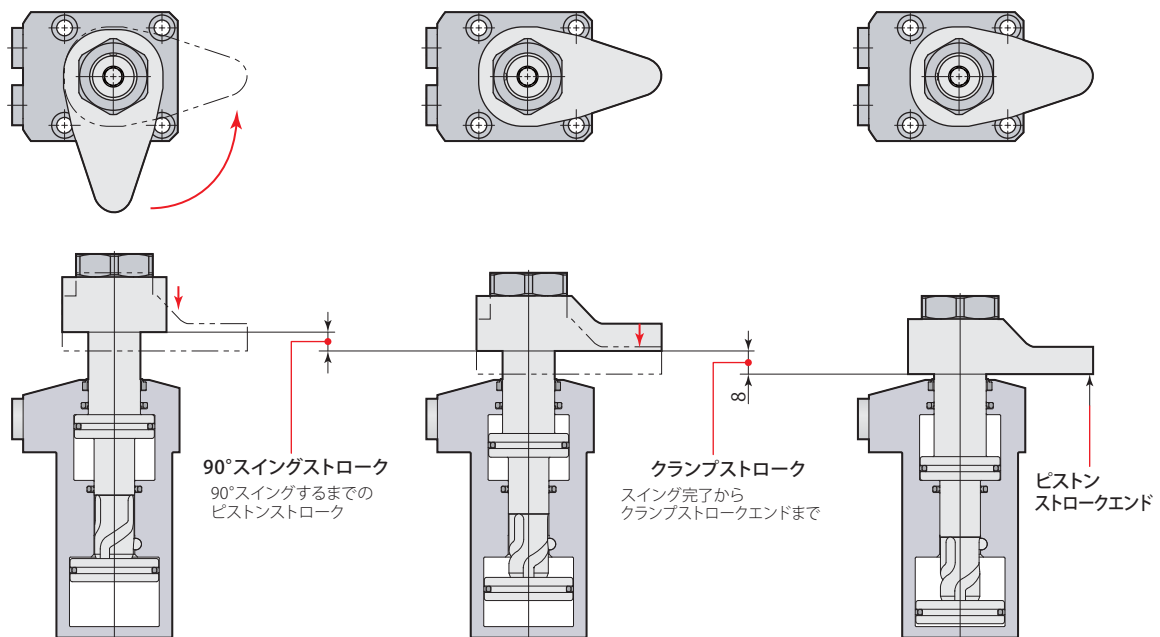
サイズ クランプ時スイング方向

CTP	04	L : 反時計方向	
	05	—	
	06	R : 時計方向	

型 式		CTP04	CTP05	CTP06
シリンダ出力 (油圧力3.5MPa)	kN	3.4	5.3	7.8
ロッド径	mm	18	22	25
シリンダ面積 (クランプ)	cm ²	9.6	15.2	22.4
スイング角度		90° ± 3°		
位置決めピン溝位置精度		± 1°		
クランプ位置繰返し精度		± 0.5°		
全ストローク	mm	14.5	15.5	16.5
90°スイングストローク	mm	6.5	7.5	8.5
クランプストローク	mm	8	8	8
シリンダ容量	クランプ	cm ³	14.0	23.5
	アンクランプ	cm ³	17.6	29.4
質 量	kg	1.0	1.5	2.1
取付ボルト推奨締付トルク (強度区分12.9)	N・m	7	7	12
ナット推奨締付トルク	N・m	35	60	100

- 油圧力範囲: 1~4 MPa
- 保証耐圧力: 6 MPa
- 使用周囲温度: 0~70 °C
- 使用流体: 一般鉱物系作動油 (ISO-VG32相当)
- 塩素系切削油がかかる環境でも使用できます。

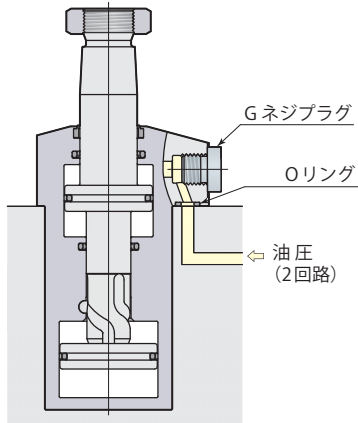
ワーククランプはクランプストローク内で行なってください。



ガスケット配管とGネジ配管ができます。

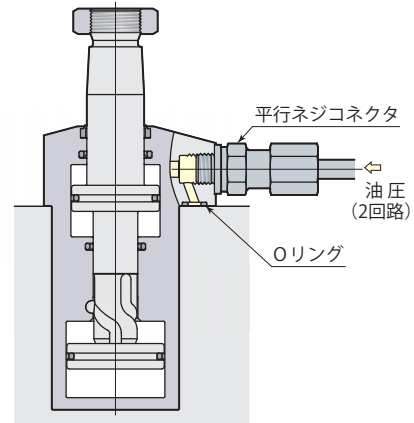
ガスケット配管

ガスケット配管で使用する場合、オプションのフローコントロールバルブ model VCF、またはエア抜きバルブ model VCEがGネジポートに取付けできます。



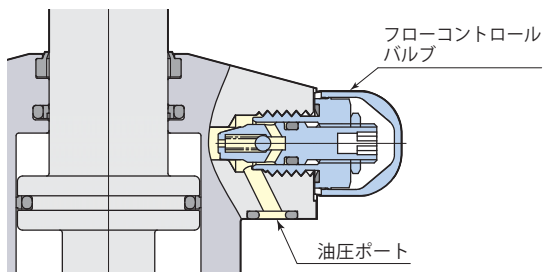
Gネジ配管

Gネジ配管で使用する場合、Gネジプラグを取外してください。(Oリングは取外さず、取付面でシールさせてください。) フローコントロールバルブ、エア抜きバルブは回路中に設けてください。



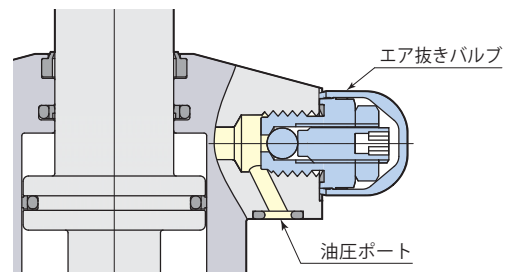
フローコントロールバルブ model VCF

→27ページ参照



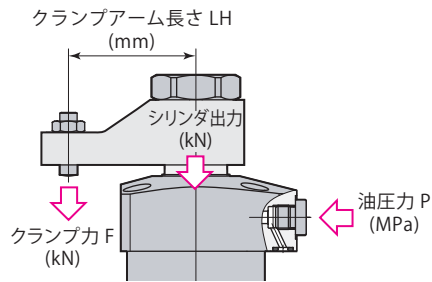
エア抜きバルブ model VCE

→29ページ参照



- フローコントロールバルブ model VCF をGネジポートで使用時、エア抜きバルブ model VCE は回路中に設けてください。(VCE取付穴加工図→29ページ参照)

能力表



クランプ力はクランプアーム長さ (LH) と油圧力 (P) により決まります。

クランプ力計算式

クランプ力 $F = \text{油圧力 } P / (\text{係数1} + \text{係数2} \times \text{クランプアーム長さ LH})$

CTP04でクランプアーム長さ (LH) 60 mm、油圧力4 MPaの場合、
クランプ力 $F = 4 / (1.094 + 0.00551 \times 60) = 2.8 \text{ kN}$

シリンダやロッドが損傷しますので、使用不可範囲では使用しないでください。

model CTP04		クランプ力 $F = P / (1.094 + 0.00551 \times LH)$								最大アーム長さ Max. LH mm
油圧力 MPa	シリンダ出力 kN	クランプ力 kN								
		クランプアーム長さ LH mm								
		40	50	60	70	80	100	120	140	
4	3.8	3.0	2.9	2.8	2.7					78
3.5	3.4	2.6	2.5	2.4	2.3	2.2				95
3	2.9	2.3	2.2	2.1	2.0	1.9	1.8	1.7		121
2.5	2.4	1.9	1.8	1.7	1.7	1.6	1.5	1.4	1.3	167
2	1.9	1.5	1.4	1.4	1.3	1.3	1.2	1.1	1.0	189
1.5	1.4	1.1	1.1	1.0	1.0	1.0	0.9	0.8	0.8	↑
1	1.0	0.8	0.7	0.7	0.7	0.6	0.6	0.6	0.5	189

model CTP05		クランプ力 $F = P / (0.694 + 0.00328 \times LH)$								最大アーム長さ Max. LH mm
油圧力 MPa	シリンダ出力 kN	クランプ力 kN								
		クランプアーム長さ LH mm								
		40	50	60	80	100	120	140	160	
4	6.1	4.8	4.6	4.4	4.1					81
3.5	5.3	4.2	4.0	3.9	3.6					99
3	4.6	3.6	3.5	3.3	3.1	2.9	2.7			126
2.5	3.8	3.0	2.9	2.8	2.6	2.4	2.3	2.1	2.0	172
2	3.0	2.4	2.3	2.2	2.1	1.9	1.8	1.7	1.6	196
1.5	2.3	1.8	1.7	1.7	1.5	1.4	1.4	1.3	1.2	↑
1	1.5	1.2	1.2	1.1	1.0	1.0	0.9	0.8	0.8	196

model CTP06		クランプ力 $F = P / (0.470 + 0.00200 \times LH)$								最大アーム長さ Max. LH mm
油圧力 MPa	シリンダ出力 kN	クランプ力 kN								
		クランプアーム長さ LH mm								
		50	60	80	100	120	140	160	180	
4	9.0	6.9	6.7	6.3	5.9					108
3.5	7.8	6.1	5.9	5.5	5.1	4.8				133
3	6.7	5.2	5.0	4.7	4.4	4.1	3.9	3.7		172
2.5	5.6	4.3	4.2	3.9	3.7	3.5	3.3	3.1	2.9	245
2	4.5	3.5	3.4	3.1	2.9	2.8	2.6	2.5	2.4	281
1.5	3.4	2.6	2.5	2.3	2.2	2.1	2.0	1.9	1.8	↑
1	2.2	1.7	1.7	1.6	1.5	1.4	1.3	1.2	1.2	281

スイング速度の調整

カム軸は90°スイング動作時に負荷を受けるため、クランプアーム長さ
と質量（慣性モーメント）によって動作時間が制限されます。

- クランプアーム長さや質量から、慣性モーメントを計算してください。
- 90°スイング時間が下記グラフの最短スイング時間以上になるよう、
フローコントロールバルブで流量を調整してください。

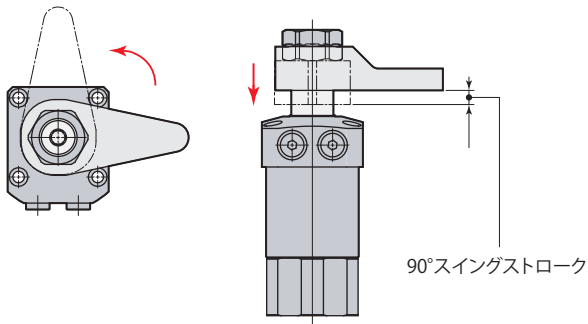
● 使用不可範囲で使用するとカム溝の損傷の原因となります。

慣性モーメントの計算例

$$I = \frac{1}{12} m_1 (4A_1^2 + B^2) + \frac{1}{12} m_2 (4A_2^2 + B^2)$$

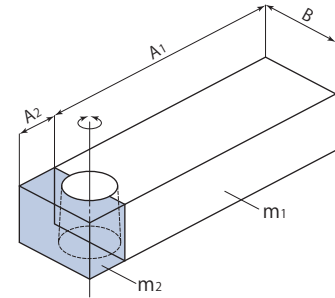
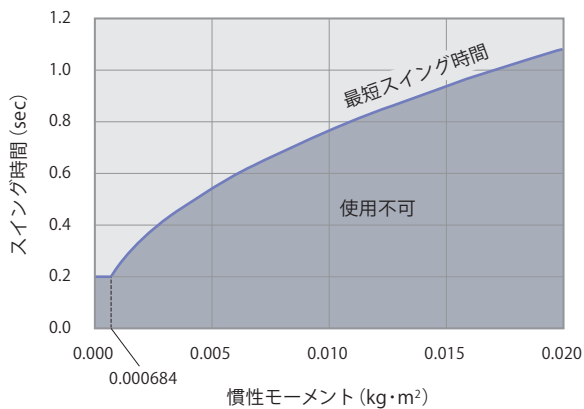
I : 慣性モーメント (kg・m²)

m : 質量 (kg)



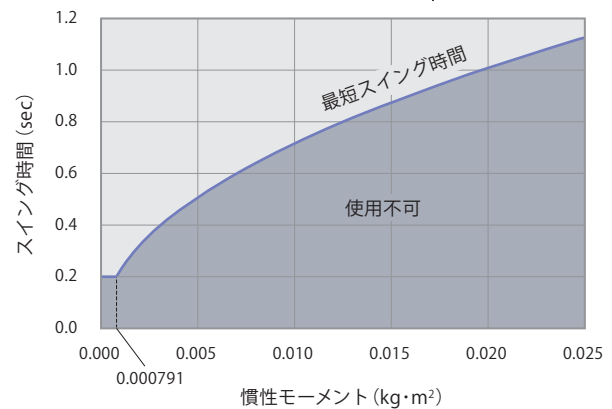
model CTP04

最短スイング時間計算式 $t = \sqrt{\frac{I}{0.0171}}$



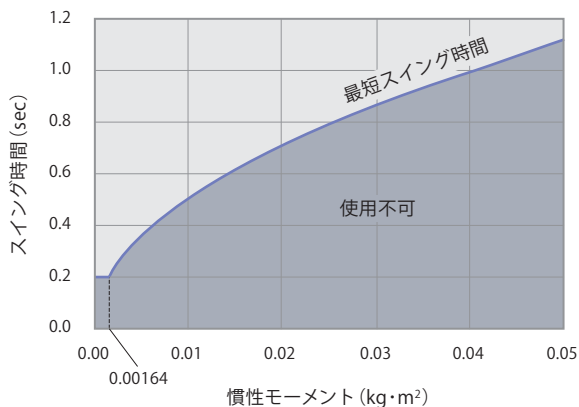
model CTP05

最短スイング時間計算式 $t = \sqrt{\frac{I}{0.0198}}$

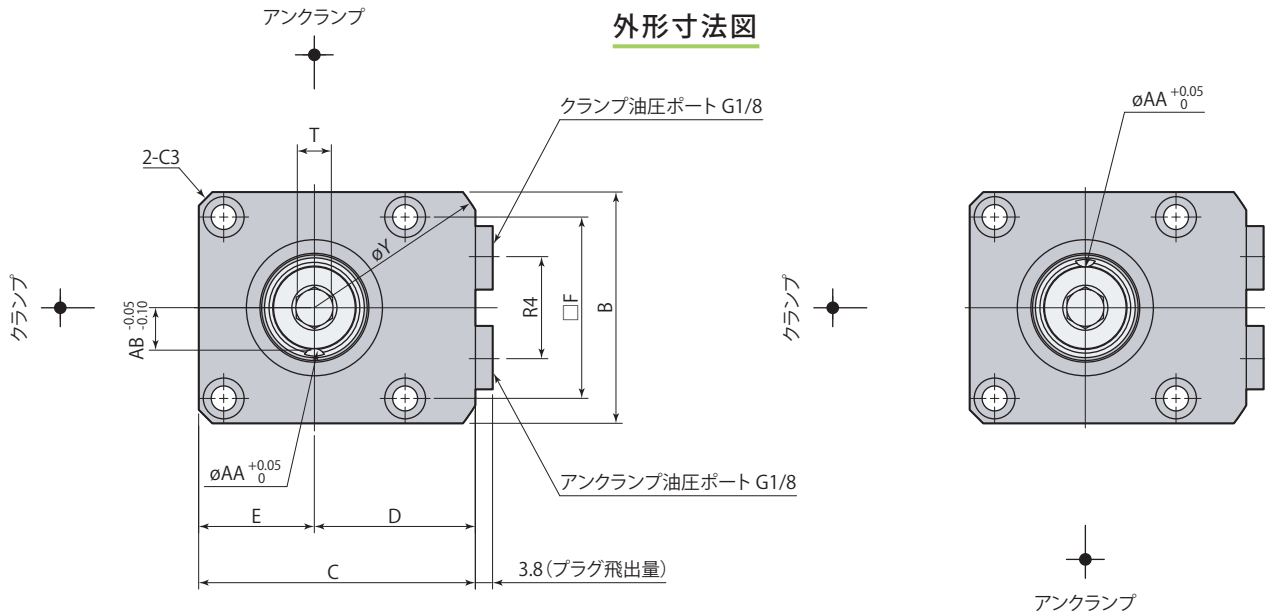


model CTP06

最短スイング時間計算式 $t = \sqrt{\frac{I}{0.0410}}$



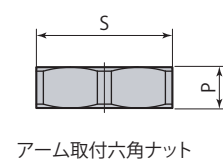
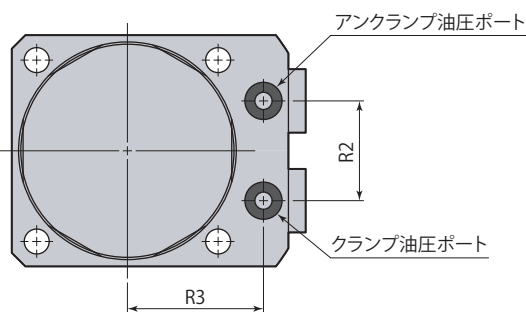
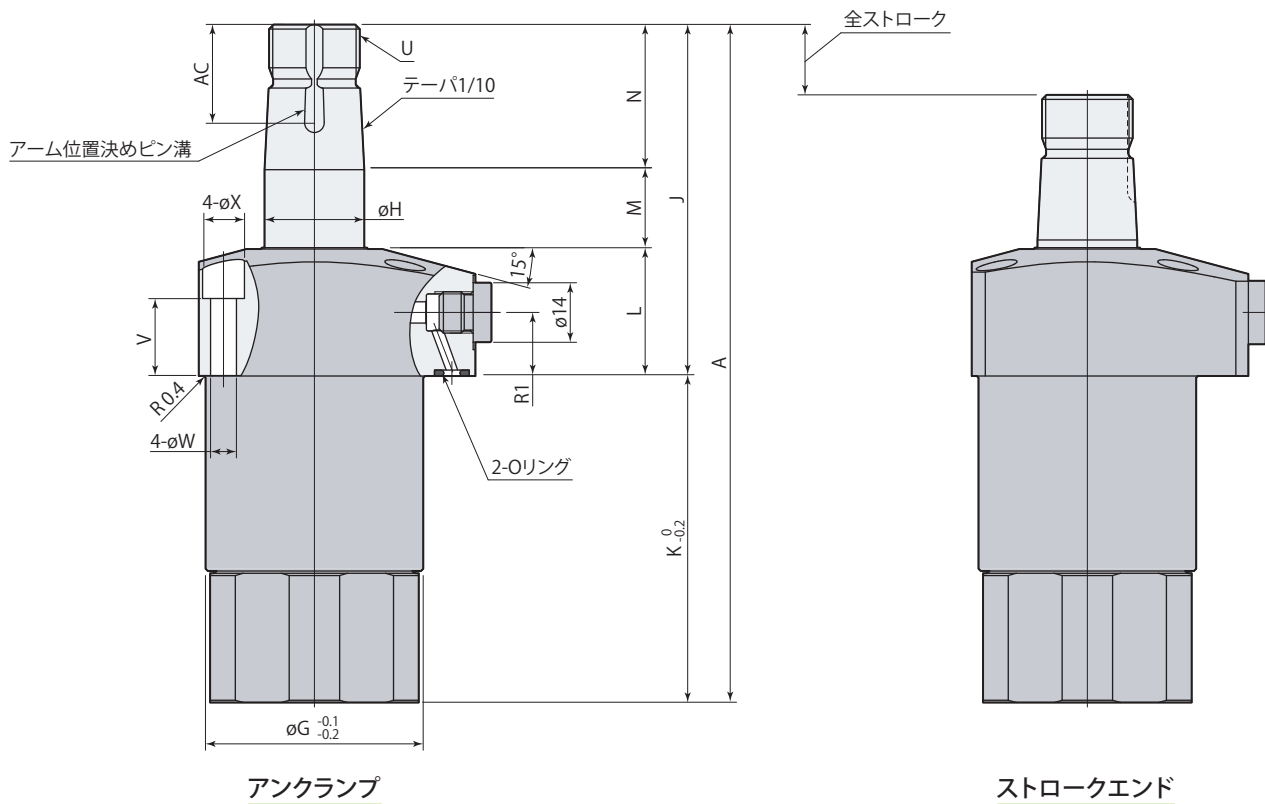
外形寸法図



スイング方向 L (反時計方向)

アーム位置決めピン溝は
アンクランプ時を示します。

スイング方向 R (時計方向)



- アーム取付六角ナットは付属します。
- 優れた締結力をもつパーフェクトナットは→13ページを参照してください。
- クランプアーム、アーム位置決めピン、取付ボルトは付属しません。

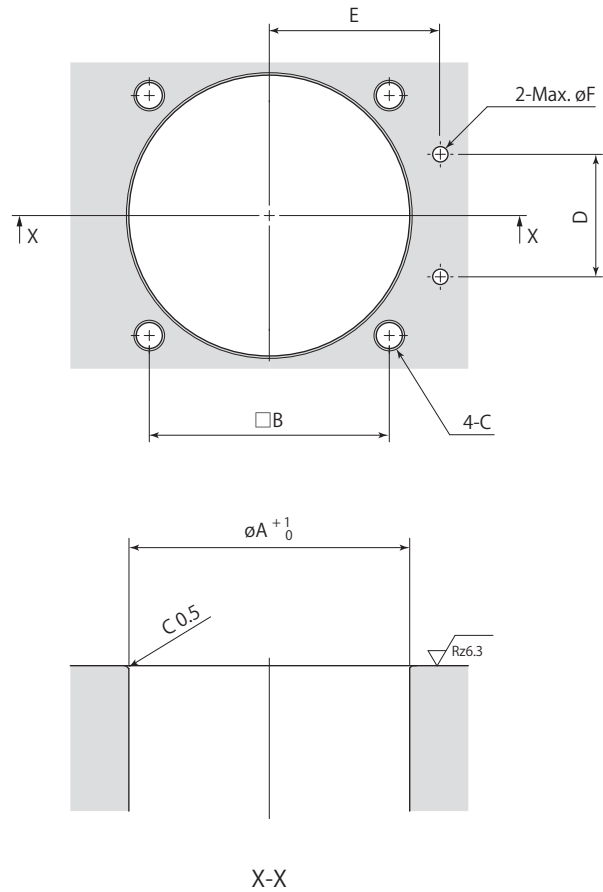
mm

型 式	CTP04-□	CTP05-□	CTP06-□
A	137.5	152	167.5
B	45	51	60
C	54	61	69
D	31.5	35.5	39
E	22.5	25.5	30
F	34	40	47
øG	40	48	55
øH	18	22	25
J	68.5	77.5	84.5
K	69	74.5	83
L	25	28	30
M	16.5	17.5	18.5
N	27	32	36
P	8	9	10
R1	11.5	14	13.5
R2	18	22	24
R3	26	30	33.5
R4	20	22	24
S (ナット二面幅)	24	30	32
T (六角穴)	6	8	8
U	M16×1.5	M20×1.5	M22×1.5
V	15	17.5	17
øW	5.5	5.5	6.8
øX	9	9	11
øY	73	83	88
øAA (ピン溝径)	4	5	6
AB	7	9	10
AC	18.5	21.5	24.5
位置決めピン (平行ピン)	ø4(h8)×10	ø5(h8)×12	ø6(h8)×14
Oリング (フッ素ゴム 硬度Hs90)	P5	P5	P5
テーパスリーブ	CTH04-MS	CTH05-MS	CTH06-MS
フローコントロールバルブ	メータイン	VCF01S	VCF01S
	メータアウト	VCF01S-O	VCF01S-O
エア抜きバルブ	VCE01	VCE01	VCE01

オプションは各ページを参照してください。

● テーパスリーブ →11ページ ● フローコントロールバルブ →27ページ ● エア抜きバルブ →29ページ

取付穴加工図

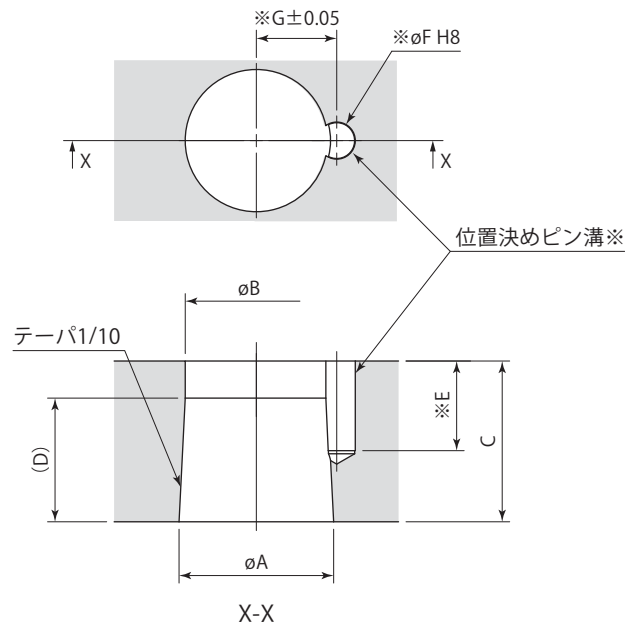


型式	CTP04-□	CTP05-□	CTP06-□
ϕA	40	48	55
B	34	40	47
C	M5	M5	M6
D	18	22	24
E	26	30	33.5
ϕF	3	3	3

mm

クランプアーム取付穴加工図

クランプアームは付属しません。下記の寸法で製作してください。



※:位置決めピンを使用しない場合は、位置決めピン溝(E, ϕF , G)の加工は不要です。
(位置決めピンはクランプアーム取付方向の位置出しを確実、容易に行なえます。)

型 式	CTP04-□	CTP05-□	CTP06-□
ϕA	18 ^{-0.016} _{-0.034}	22 ^{-0.020} _{-0.041}	25 ^{-0.020} _{-0.041}
ϕB	16.5	20.5	23
C	19	23	26
D	15	15	20
E	10.5	12.5	14.5
ϕF (ピン溝径)	4 ^{+0.018} ₀	5 ^{+0.018} ₀	6 ^{+0.018} ₀
G	9	11.5	13

mm

テーパスリーブ



サイズ

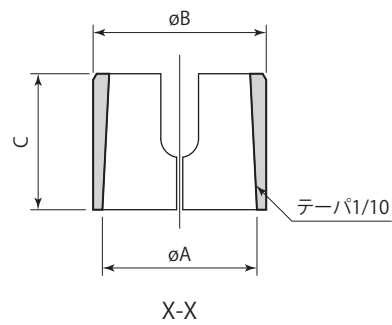
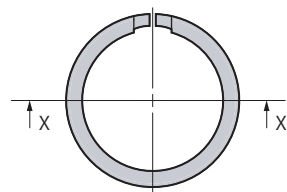
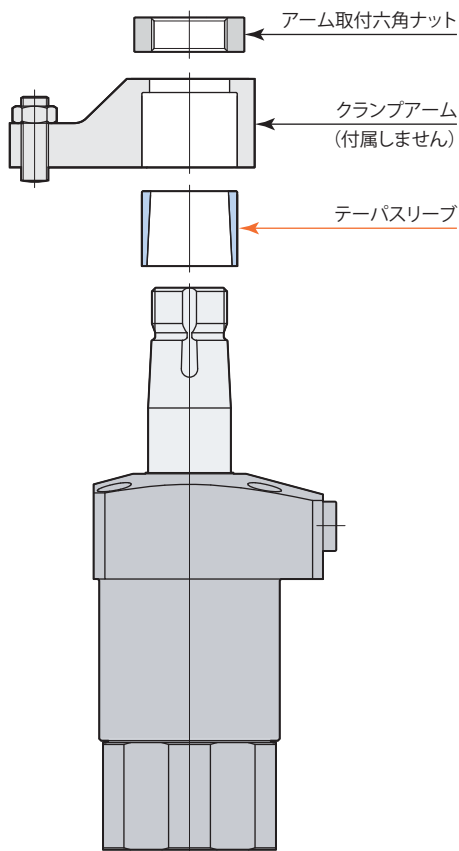
04

CTH

05

— MS :テーパスリーブ

06



テーパスリーブ	CTH04-MS	CTH05-MS	CTH06-MS
適用スインγκランプ	CTP04-□	CTP05-□	CTP06-□
ϕA	18	22	25
ϕB	20	25	28
C	16	19	22

mm

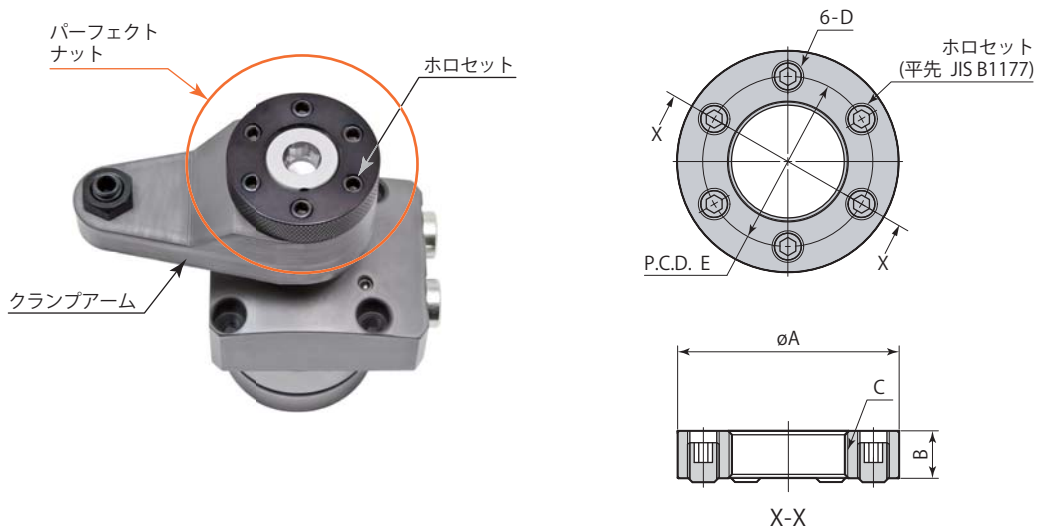
パーフェクトナット

サイズ

04

CTH 05 - MN : パーフェクトナット

06



パーフェクトナット		CTH04-MN	CTH05-MN	CTH06-MN
適用スイングクランプ		CTP04	CTP05	CTP06
ホロセット	サイズ	M6×1 長さ8	M6×1 長さ8	M8×1.25 長さ10
	推奨締付トルク	2.5 N·m	3 N·m	6 N·m
øA		32	40	48
B		8	9	10
C		M16×1.5	M20×1.5	M22×1.5
D		M6×1	M6×1	M8×1.25
E		24	30	35
質量		0.04 kg	0.06 kg	0.12 kg

mm

パーフェクトリリースナット

サイズ

04

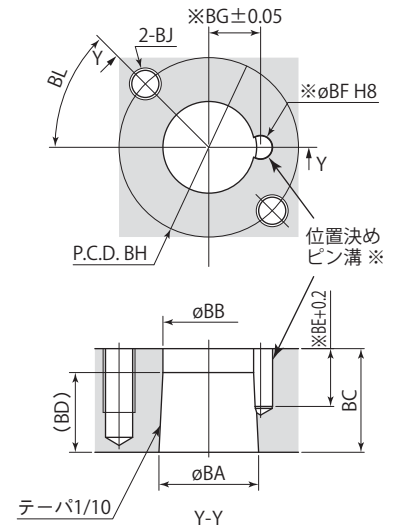
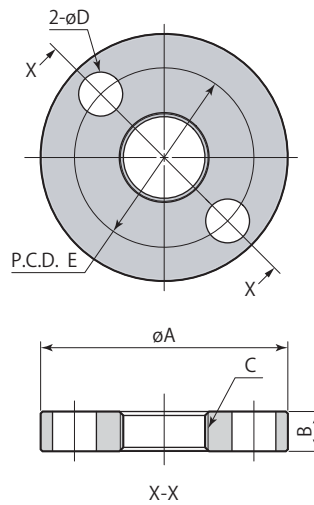
CTH 05 - MNR : パーフェクトリリースナット

06

クランプアーム加工図

(パーフェクトリリースナット使用時)

クランプアームに1/10テーパ穴加工、
抜きボルトのタップ穴が必要です。



※:位置決めピンを使用しない場合は、位置決めピン溝 (BE, φBF, BG) の加工は不要です。

mm

パーフェクトリリースナット	CTH04-MNR	CTH05-MNR	CTH06-MNR
適用スイングクランプ	CTP04	CTP05	CTP06
推奨抜きボルト	M6×1	M8×1.25	M10×1.5
φA	45	54	62
B	8	9	10
C	M16×1.5	M20×1.5	M22×1.5
φD	6.8	9	11
E	34	39	45
質量	0.08 kg	0.13 kg	0.20 kg
φBA	18 ^{+0.016} _{-0.034}	22 ^{-0.020} _{-0.041}	25 ^{-0.020} _{-0.041}
φBB	16.5	20.5	23
BC	19	23	26
BD	15	15	20
BE	10.5	12.5	14.5
φBF (ピン溝径)	4 ^{+0.018} ₀	5 ^{+0.018} ₀	6 ^{+0.018} ₀
BG	9	11.5	13
BH	34	39	45
BJ	M6	M8	M10
BL	標準60° 許容範囲45°~70° (ホロセットと干渉しない範囲)		

● パーフェクトリリースナットに抜きボルトは付属しません。