

**Cam drive**

# **Tool unclamp unit**

モーター駆動・ダブルカム・ツールアンクランプユニット

model **MNC**

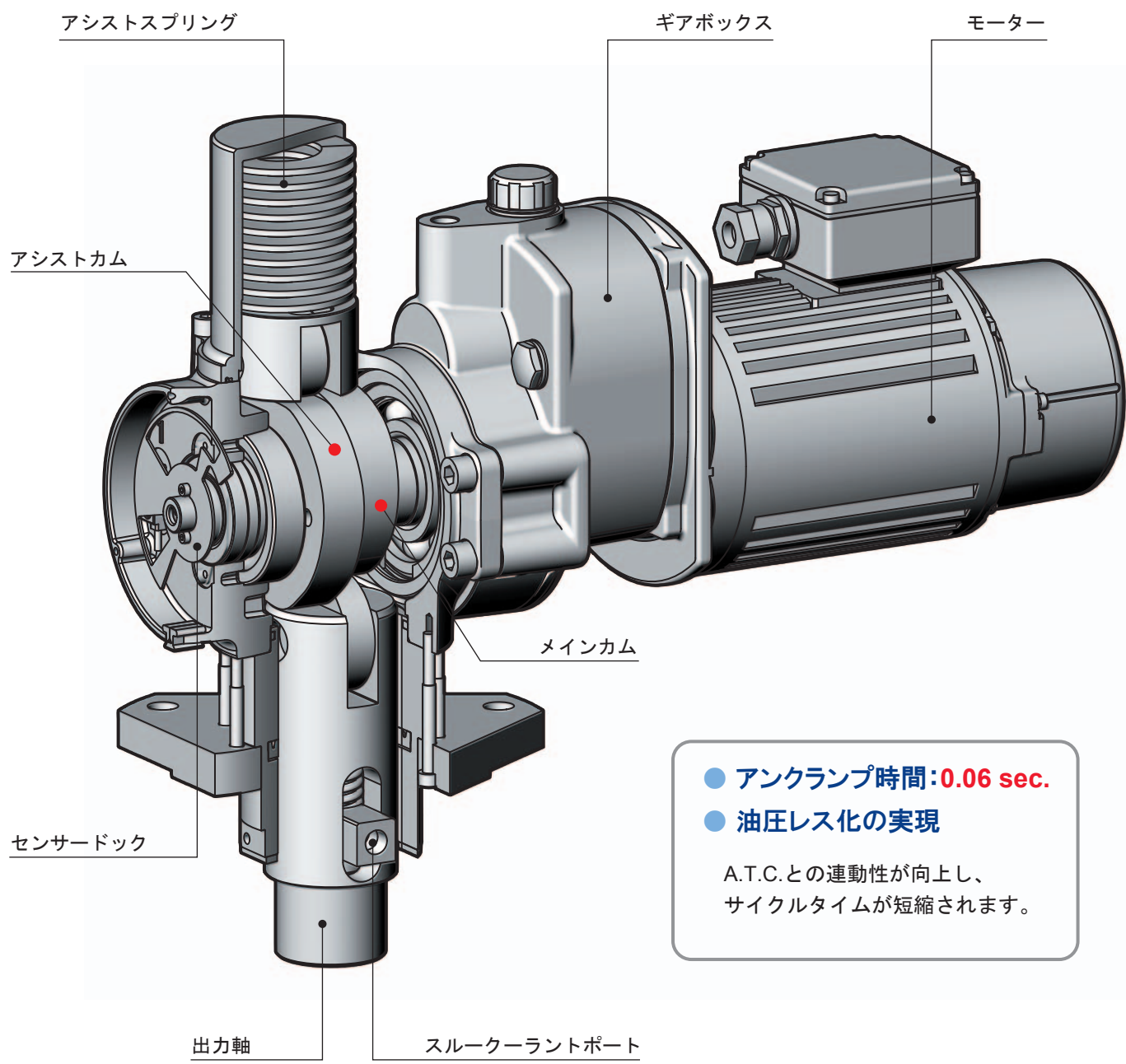


**Pascal**

[www.pascaleng.co.jp](http://www.pascaleng.co.jp)

# Tool unclamp unit

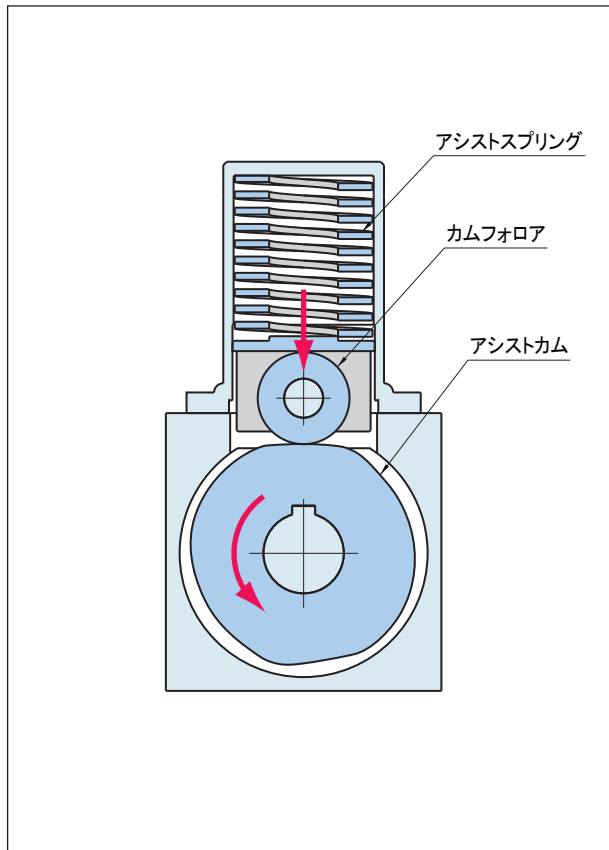
モーター駆動・ダブルカム  
ツールアンクランプユニット



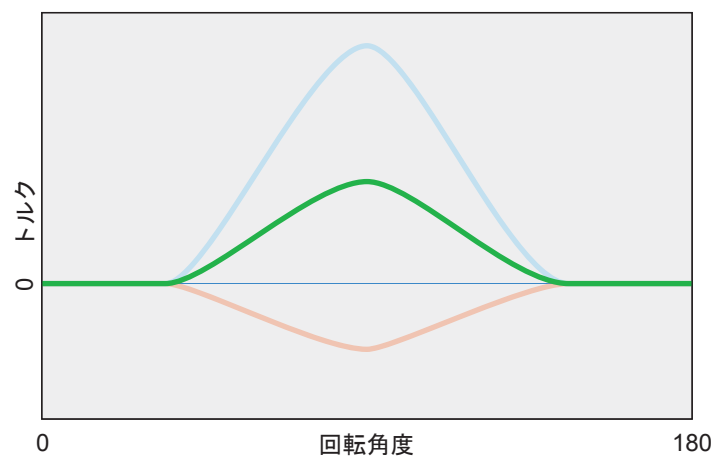
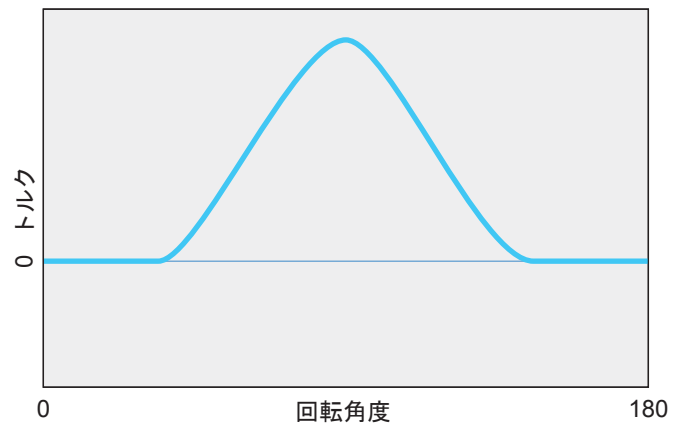
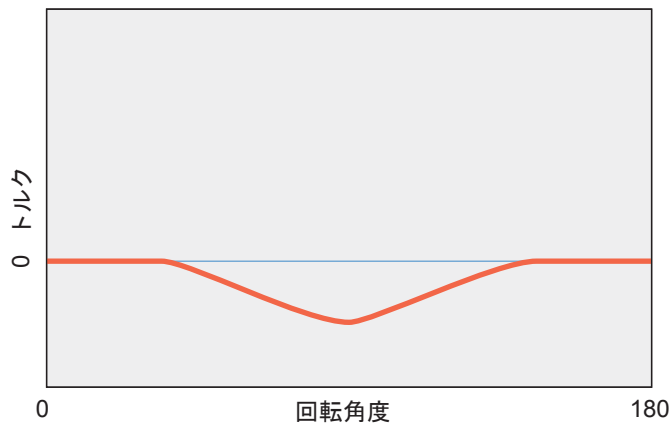
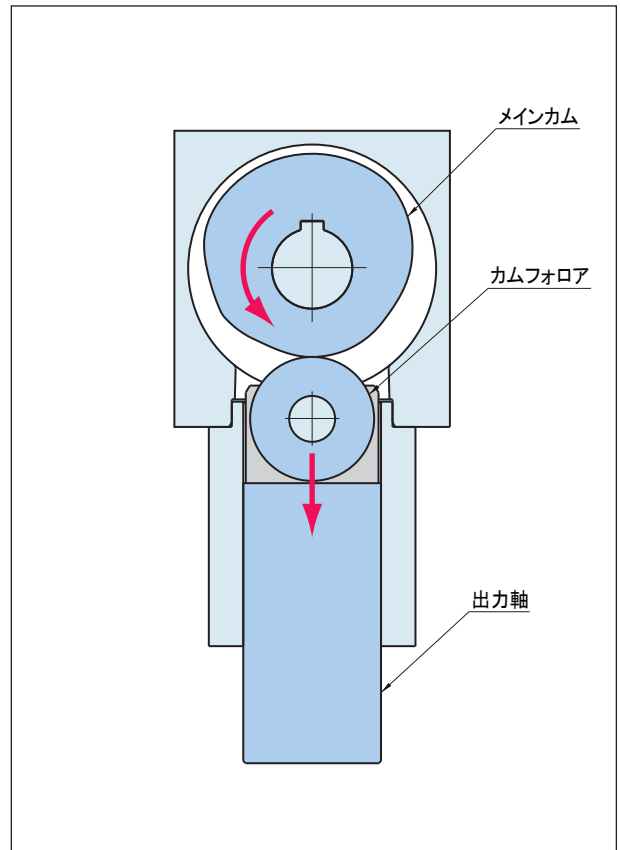
- アンクランプ時間: **0.06 sec.**
  - 油圧レス化の実現
- A.T.C.との連動性が向上し、  
サイクルタイムが短縮されます。

model **MNC**

アシストカム



メインカム



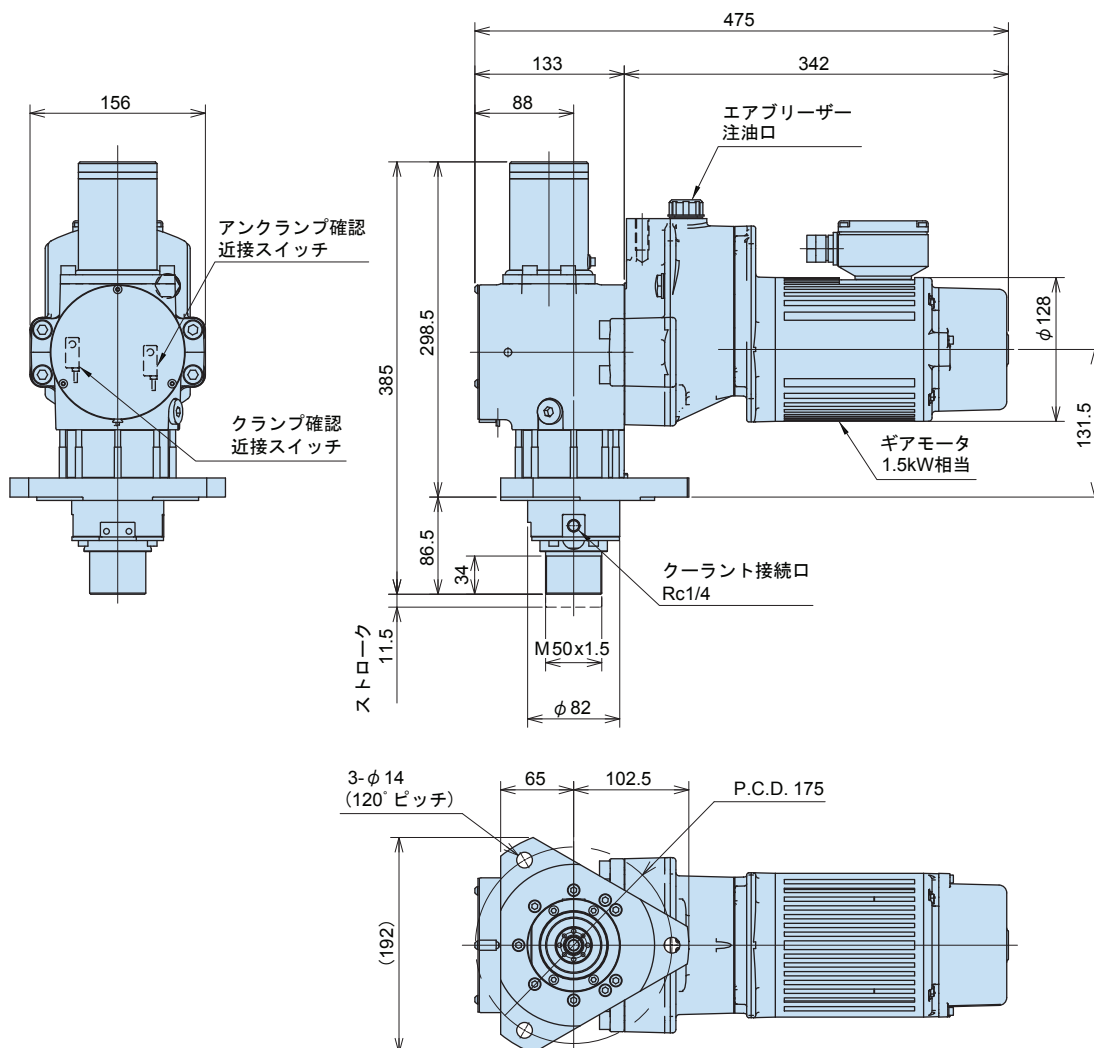
## 外形寸法(参考)

model **MNC10V**

### 仕様

全 ス ト ロ ー ク	11.5 mm
ア ン ク ラ ン プ カ	11 kN
テ ー パ ロ ッ ク 解 除 力	20 kN
ア ン ク ラ ン プ 時 間	0.065 sec (5.5 ~ 11.5 mm 間)
ク ラ ン プ 時 間	0.041 sec (11 ~ 5.5 mm 間)
電 源	AC200 V 50 / 60 Hz
乾 燥 質 量	約34 kg

駆動時間はモータ周波数60Hz時の時間です。

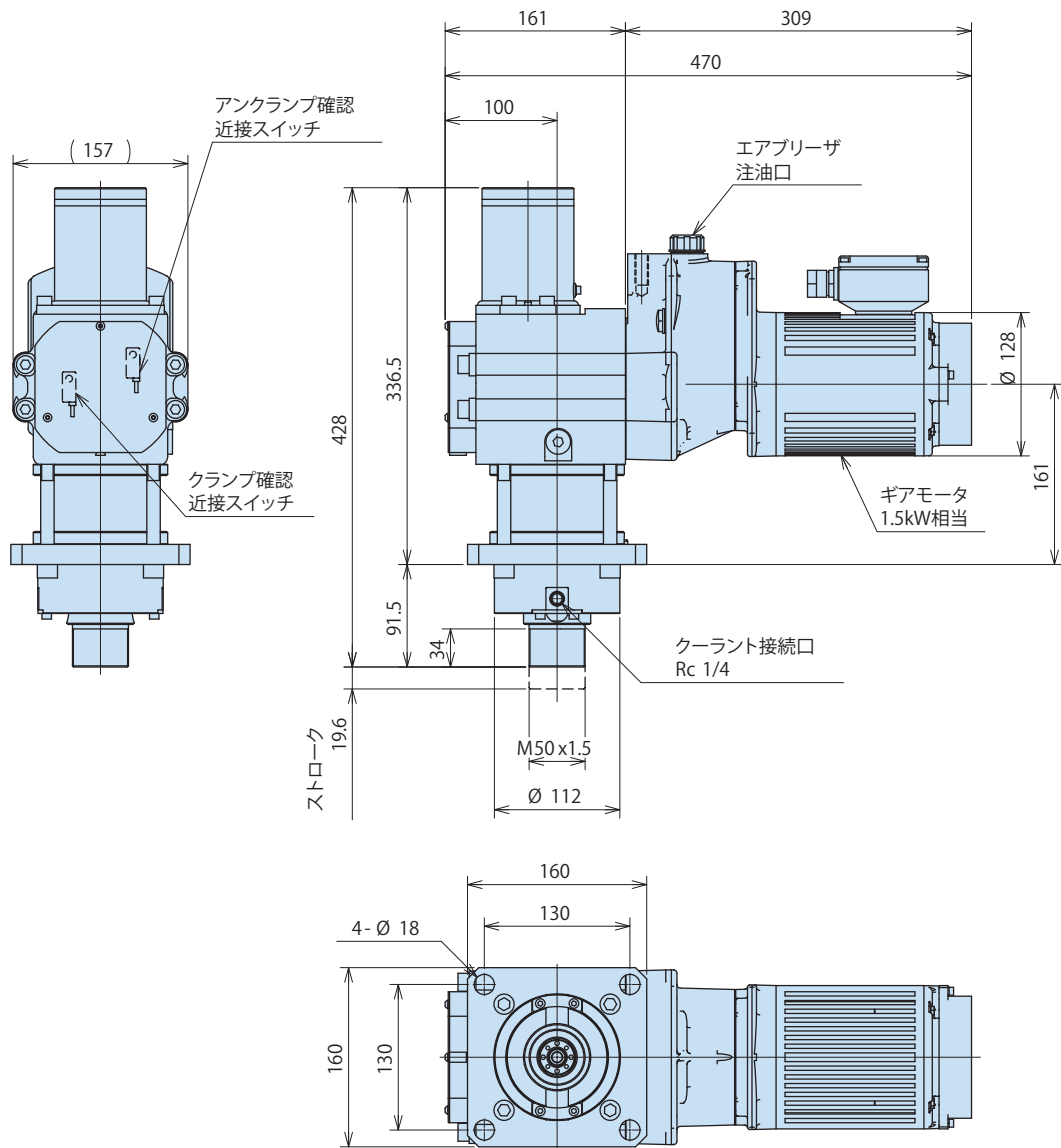


model **MNC20V**

仕様

全 ス ト ロ ー ク	19.6 mm
ア ン ク ラ ン プ 力	20 kN
テ ー パ ロ ッ ク 解 除 力	40 kN
ア ン ク ラ ン プ 時 間	0.145 sec (7.5 ~ 19.6 mm 間)
ク ラ ン プ 時 間	0.043 sec (19.1 ~ 7.5 mm 間)
電 源	AC200 V 50 / 60 Hz
乾 燥 質 量	約37 kg

駆動時間はモータ周波数60Hz時の時間です。







# Pascal

[www.pascaleng.co.jp](http://www.pascaleng.co.jp)

## パスカル株式会社

本社 〒664-8502 兵庫県伊丹市鴻池2丁目14-7  
TEL. 072-777-3521 FAX. 072-777-3520

PA-223J-2  
2018. 09

仕様は改良のため予告なく変更することがあります。ご了承ください。



ISO9001 認証取得  
本社・大分工場・山形工場