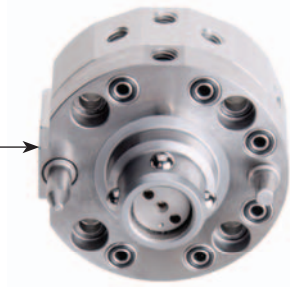
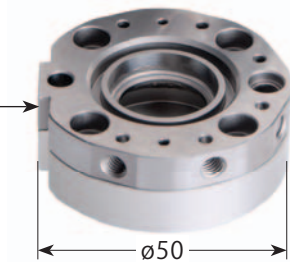


能力線図

マスタープレート
model **RHA010-M**

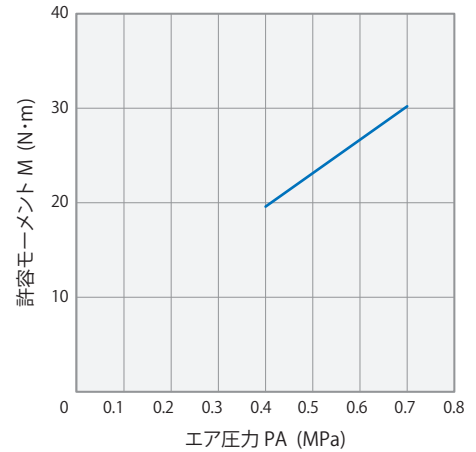


ツールプレート
model **RHA010-T**



RHA010

(M = 36 x PA + 5)



仕 様

型 式		RHA010	
可搬質量 ^{※1}	kg	10	
許容モーメント(エア圧0.5MPa時) ^{※2}	N·m	23	
許容トルク ^{※2}	N·m	40	
締付力	エア圧0MPa時	kN	0.21
	エア圧0.5MPa時	kN	1.01
リフト力	エア圧0.5MPa時	kN	0.19
位置再現精度	mm	0.01	
外形寸法(外径×締結時高さ)	mm	φ50×42	
質 量	マスタープレート	g	210
	ツールプレート	g	120
着脱動作エア圧力	MPa	0.4~0.7	
エアコネクタ	口数(サイズ) ^{※3}	6 (M5)	
	使用圧力	MPa	-0.05~1
使用周囲温度	℃	0~70	

オプション		オプション記号
電気コネクタ	10点 容量 3A/1本 (ケーブル付き)	E0
リモートセンサ ^{※1}	12点	RN RP R

※1: リモートセンサの詳細については、(株)ビー・アンド・プラスのホームページを参照してください。

※1: 可搬質量以下であったとしても、許容モーメント・トルクが超えないように選定してください。

※2: 一瞬でもこの値を超えないよう、選定してください。

※3: Rc1/8仕様も対応可能です。→21ページ

型式表示

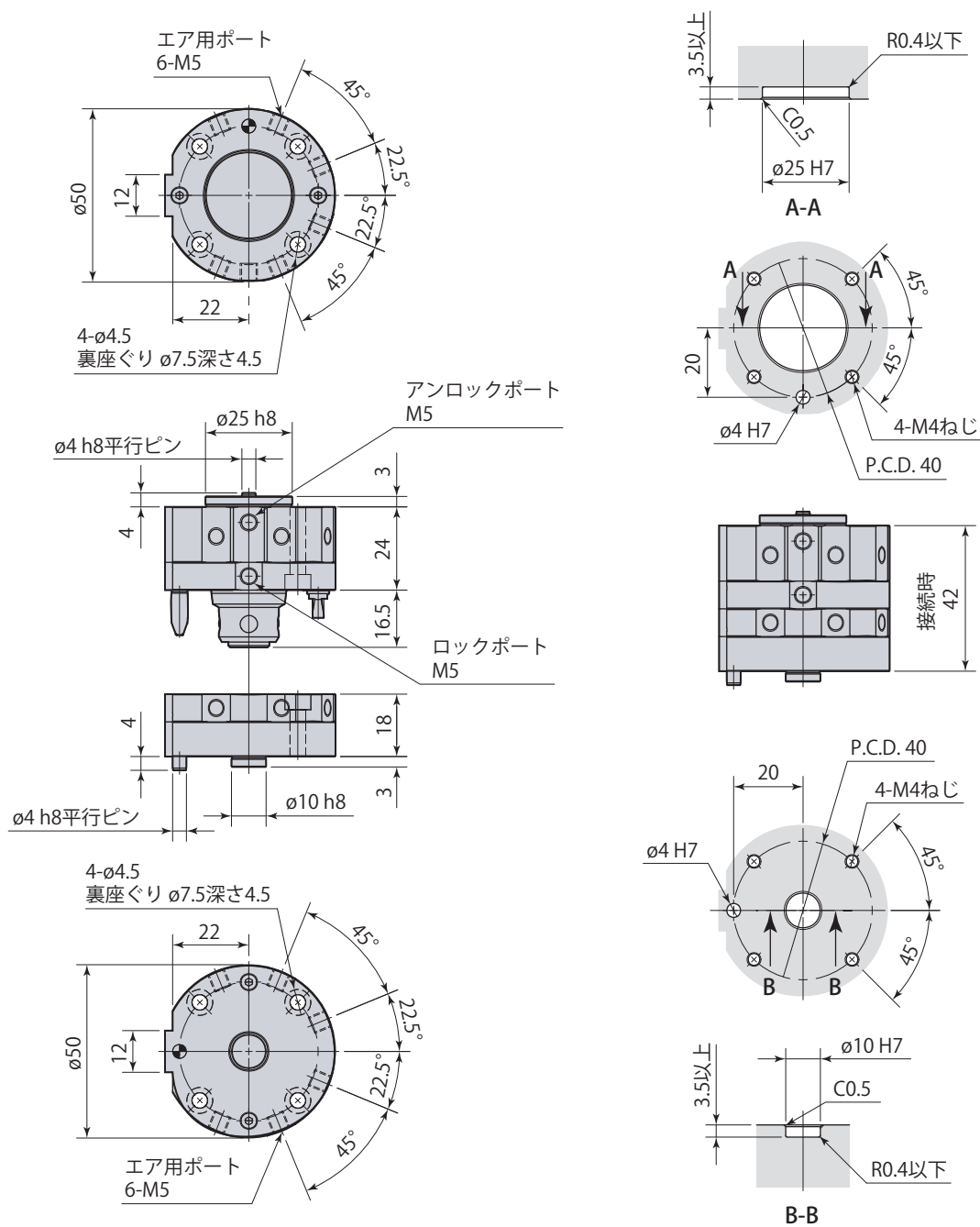
マスタープレート **RHA 010 - M**

電気コネクタ (オプション)

ツールプレート **RHA 010 - T**

無記号	コネクタなし
E0	3A×10点
RN	マスター側リモートセンサ (NPN出力)×12点
RP	マスター側リモートセンサ (PNP出力)×12点
R	ツール側リモートセンサ ×12点

外形寸法図



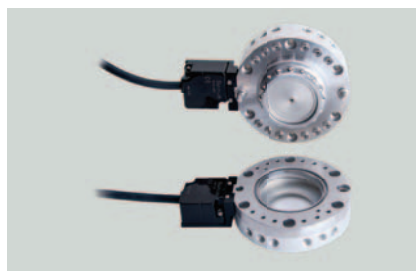
オプション



電気コネクタ
3A×10点(ケーブル付き)

E0

→26ページ



リモートセンサ
12点(ケーブル付き)

→29ページ

RN マスター側 NPN
RP マスター側 PNP
R ツール側