

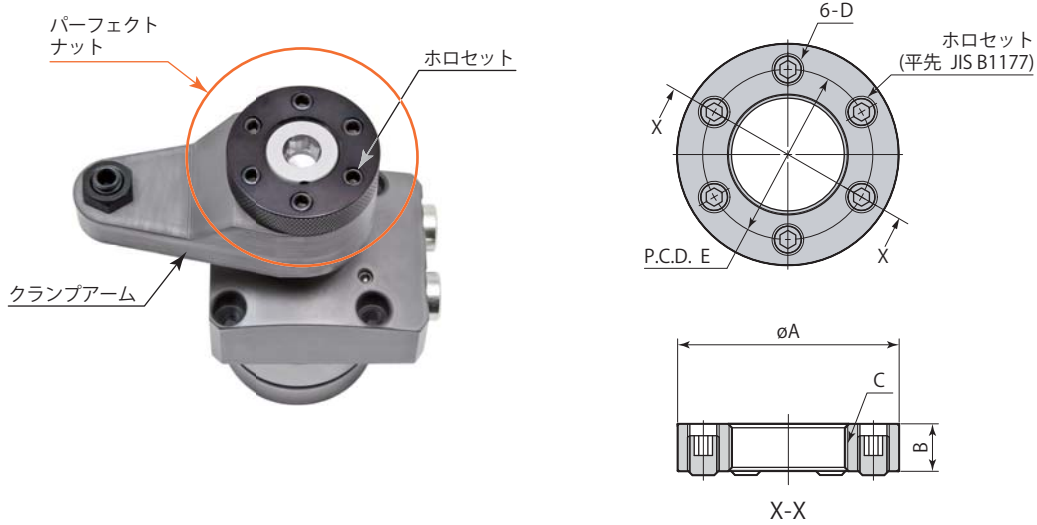
パーフェクトナット

サイズ

04

CTH 05 - MN : パーフェクトナット

06



パーフェクトナット		CTH04-MN	CTH05-MN	CTH06-MN
適用スイングクランプ		CTP04	CTP05	CTP06
ホロセット	サイズ	M6×1 長さ8	M6×1 長さ8	M8×1.25 長さ10
	推奨締付トルク	2.5 N·m	3 N·m	6 N·m
øA		32	40	48
B		8	9	10
C		M16×1.5	M20×1.5	M22×1.5
D		M6×1	M6×1	M8×1.25
E		24	30	35
質量		0.04 kg	0.06 kg	0.12 kg

mm

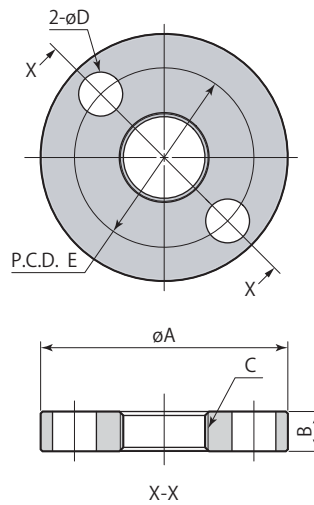
パーフェクトリリースナット

サイズ

04

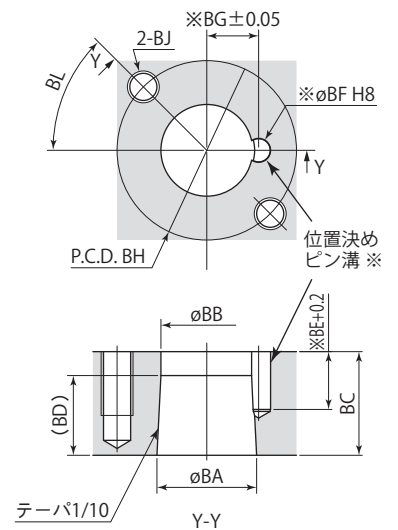
CTH 05 - MNR : パーフェクトリリースナット

06



クランプアーム加工図
(パーフェクトリリースナット使用時)

クランプアームに1/10テーパ穴加工、抜きボルトのタップ穴が必要です。



※: 位置決めピンを使用しない場合は、位置決めピン溝 (BE, φBF, BG) の加工は不要です。

mm

パーフェクトリリースナット	CTH04-MNR	CTH05-MNR	CTH06-MNR
適用スイングクランプ	CTP04	CTP05	CTP06
推奨抜きボルト	M6×1	M8×1.25	M10×1.5
φA	45	54	62
B	8	9	10
C	M16×1.5	M20×1.5	M22×1.5
φD	6.8	9	11
E	34	39	45
質量	0.08 kg	0.13 kg	0.20 kg
φBA	18 ^{+0.016} _{-0.034}	22 ^{-0.020} _{-0.041}	25 ^{-0.020} _{-0.041}
φBB	16.5	20.5	23
BC	19	23	26
BD	15	15	20
BE	10.5	12.5	14.5
φBF (ピン溝径)	4 ^{+0.018} ₀	5 ^{+0.018} ₀	6 ^{+0.018} ₀
BG	9	11.5	13
BH	34	39	45
BJ	M6	M8	M10
BL	標準60° 許容範囲45°~70° (ホロセットと干渉しない範囲)		

● パーフェクトリリースナットに抜きボルトは付属しません。