

テーパスリーブ

サイズ

04

05

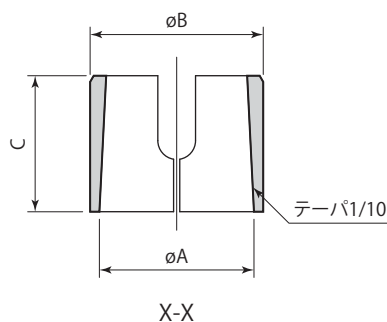
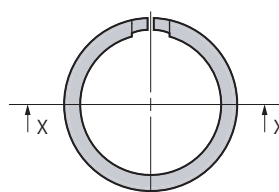
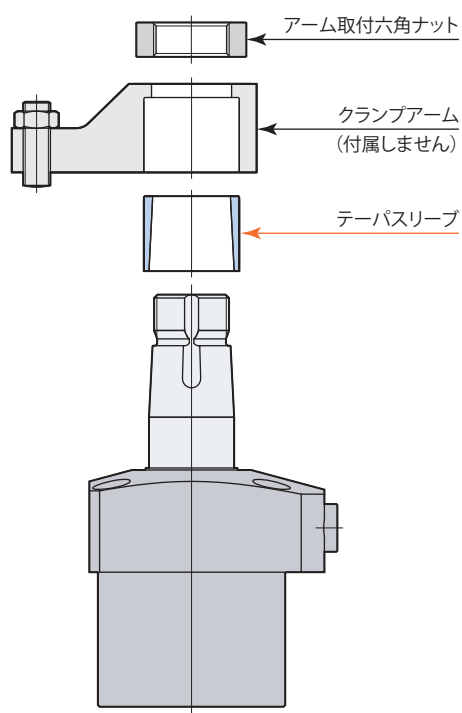
06

10

16

CTH

— MS : テーパスリーブ



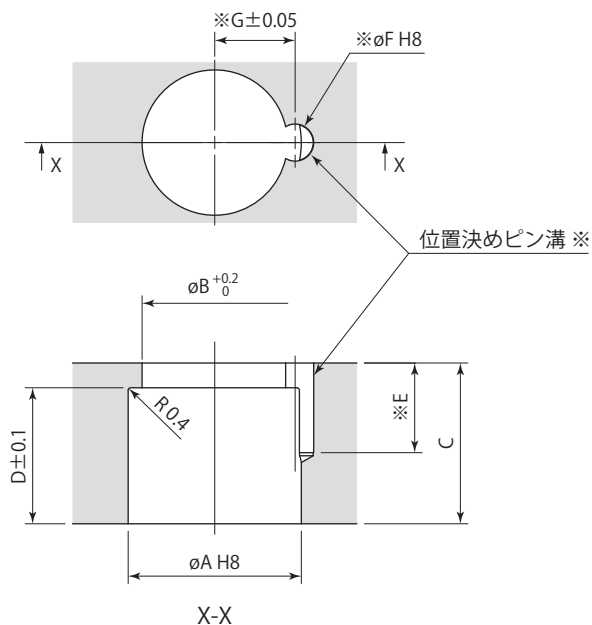
テーパスリーブ	CTH04-MS	CTH05-MS	CTH06-MS	CTH10-MS	CTH16-MS
適用スイングクランプ	CTM04	CTM05	CTM06	CTM10	CTM16
ϕA	18	22	25	30	35.5
ϕB	20	25	28	34	40
C	16	19	22	25	31

mm

クランプアーム取付穴加工図

(テーパスリーブ使用時)

クランプアームは付属しません。下記の寸法で製作してください。



※：位置決めピンを使用しない場合は、位置決めピン溝 (E, ϕF , G) の加工は不要です。
 (位置決めピンはクランプアーム取付方向の位置出しを確実、容易に行なえます。)

mm

テーパスリーブ	CTH04-MS	CTH05-MS	CTH06-MS	CTH10-MS	CTH16-MS
適用スイングクランプ	CTM04	CTM05	CTM06	CTM10	CTM16
ϕA	20 $^{+0.033}_0$	25 $^{+0.033}_0$	28 $^{+0.033}_0$	34 $^{+0.039}_0$	40 $^{+0.039}_0$
ϕB	17	21	23.5	29	33
C	19	23	26	29	35
D	16	19	22	25	31
E	10.5	12.5	14.5	16.5	17.5
ϕF (ピン溝径)	4 $^{+0.018}_0$	5 $^{+0.018}_0$	6 $^{+0.018}_0$	6 $^{+0.018}_0$	8 $^{+0.022}_0$
G	9	11.5	13	15.5	18