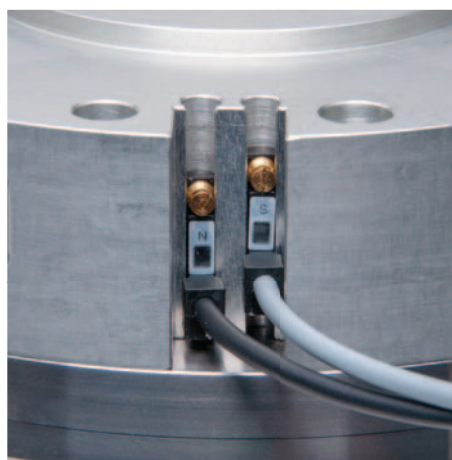


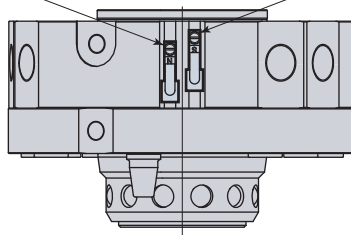
着脱確認センサ ロック/アンロック確認

仕 様

記 号	SN	SP
電源電圧	DC5～24V	
出力仕様	NPN	PNP
出力電流	最大 15 mA	最大 80 mA
消費電流	最大 4 mA	最大 12 mA
ケーブル	ロック:黒 長さ1 m	
	アンロック:グレー 長さ1 m	



ロック確認センサ
アサ電子製
記号SN:ACH02LN(NPN)
記号SP:ACH02LPN(PNP)

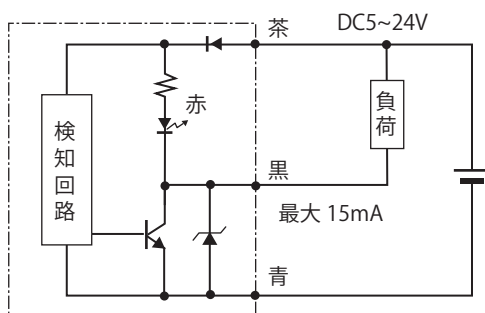


アンロック確認センサ
アサ電子製
記号SN:ACH02LS(NPN)
記号SP:ACH02LPS(PNP)

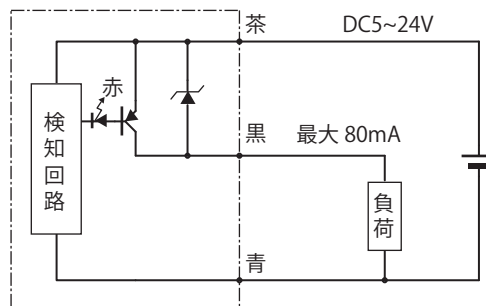
センサ信号

状 態	アンロック	ロック	フルストロック
ロックセンサ	OFF	ON	ON
アンロックセンサ	ON	ON	OFF

記号:SN(NPN)



記号:SP(PNP)



電気コネクタ 3A×10点 (ケーブル付き)

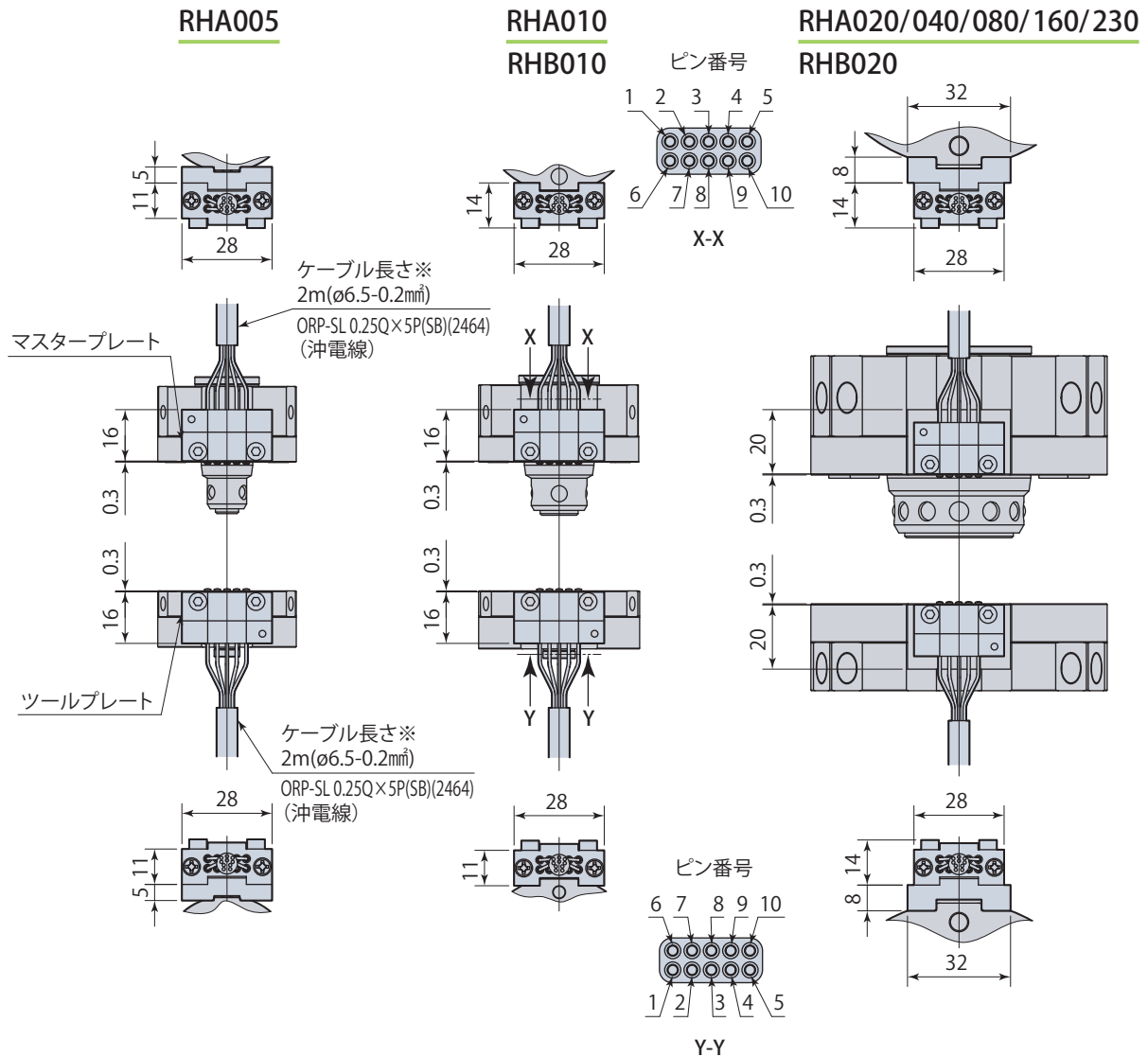
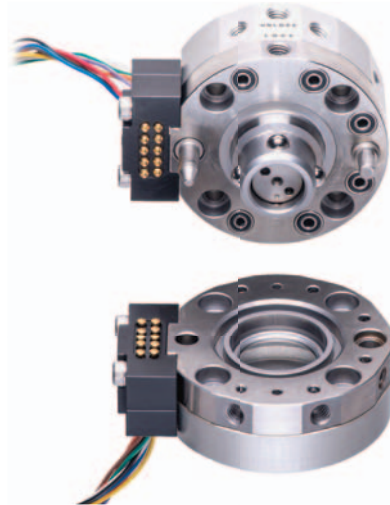
仕様

定格 (1本あたり)	3A DC 24V	
接点数	10	
総容量	9A	
質量	マスター側	145g ^{※1} / 135g ^{※2} / 150g ^{※3}
	ツール側	145g ^{※1} / 135g ^{※2} / 150g ^{※3}

※1:RHA005。ブラケット・ケーブルを含みます。

※2:RHA010。ケーブルを含みます。

※3:RHA020~230。ブラケット・ケーブルを含みます。



ピン番号	1	2	3	4	5	6	7	8	9	10
線色	青	白	黄	茶	緑	黒	赤	灰	紫	橙

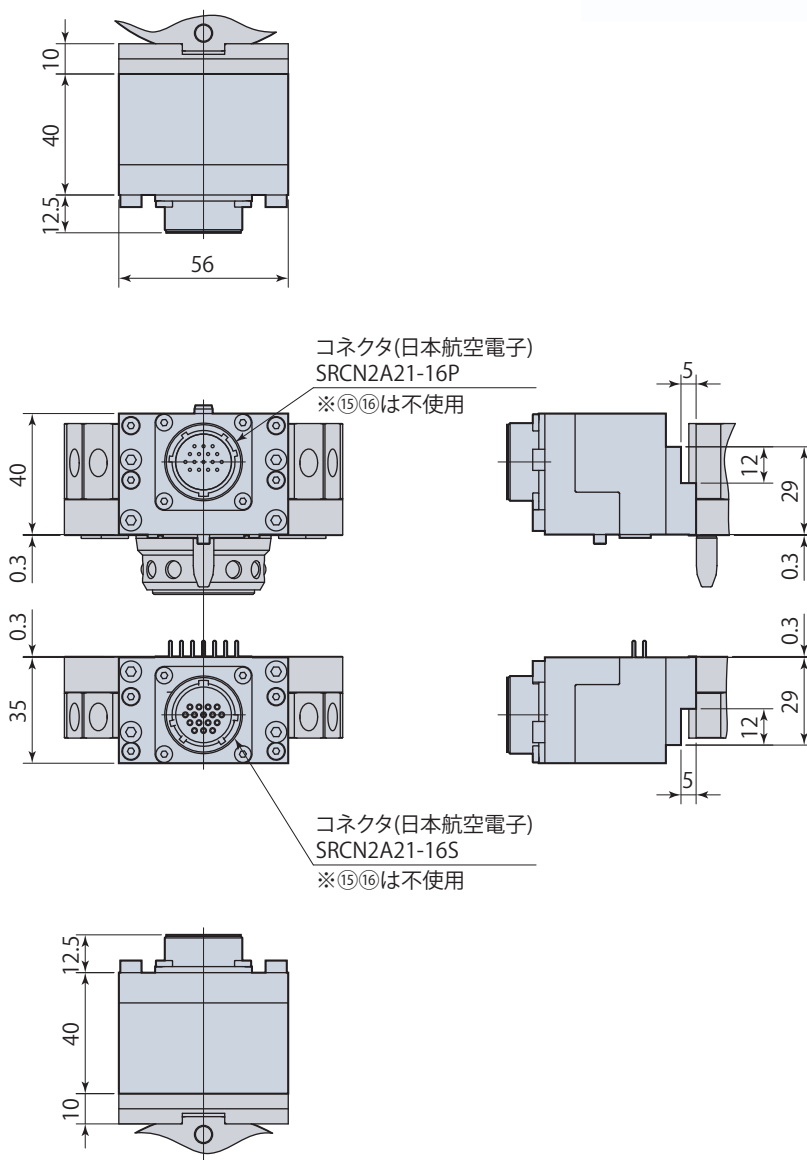
※:ケーブル許容曲げ半径
 固定配線:ケーブル外径の4倍以上
 可動配線:ケーブル外径の8倍以上

丸型 電気コネクタ 5A×14点

仕 様

定格 (1本あたり)	5A AC/DC 200V	
接点数	14	
総容量	30 A	
質 量*	マスター側	245 g
	ツール側	230 g

※: ブラケットを含みます。

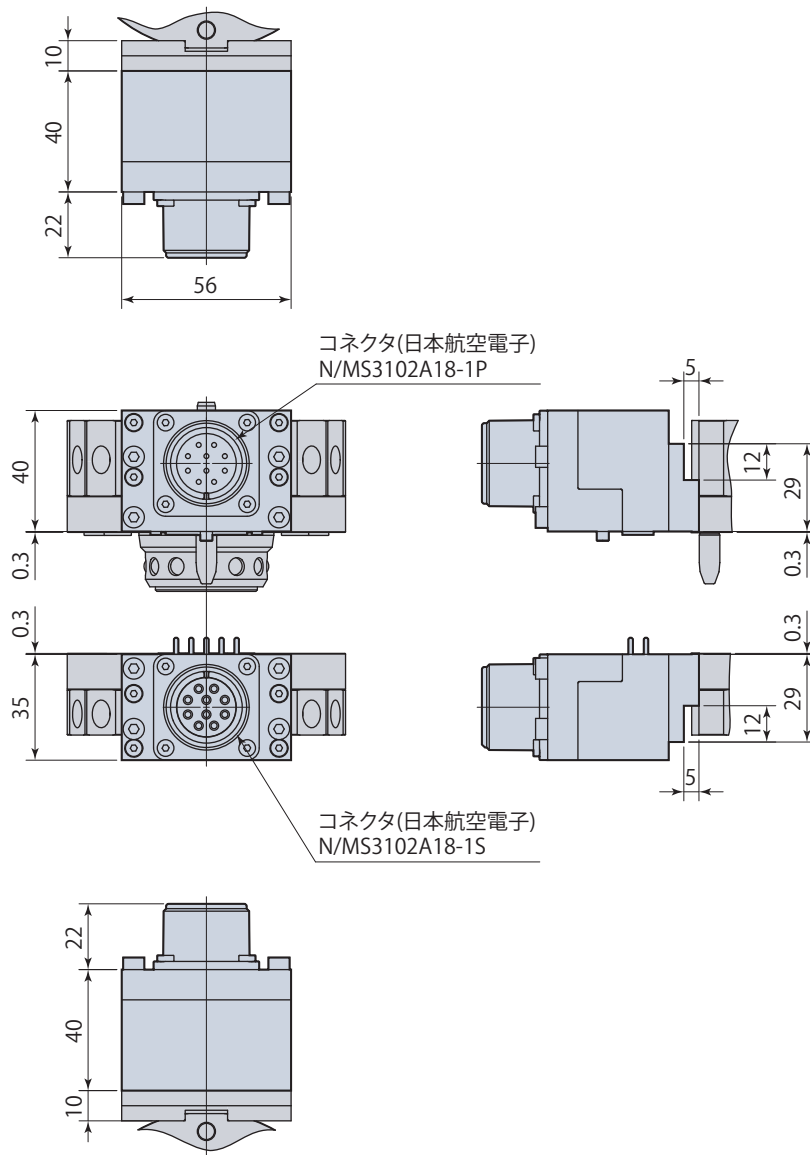
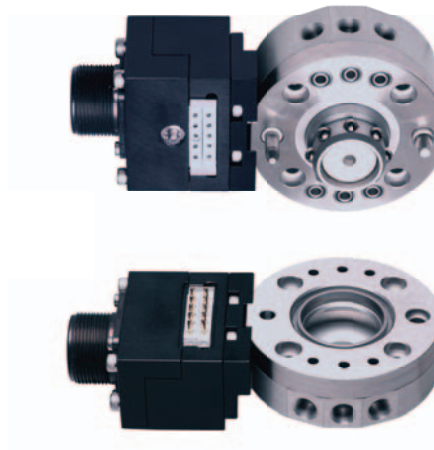


丸型 電気コネクタ 13A×10点

仕 様

定格 (1本あたり)	13A AC/DC 200V	
接点数	10	
総容量	57 A	
質 量*	マスター側	255 g
	ツール側	240 g

※: ブラケットを含みます。



リモートセンサ 12点(ケーブル付き)

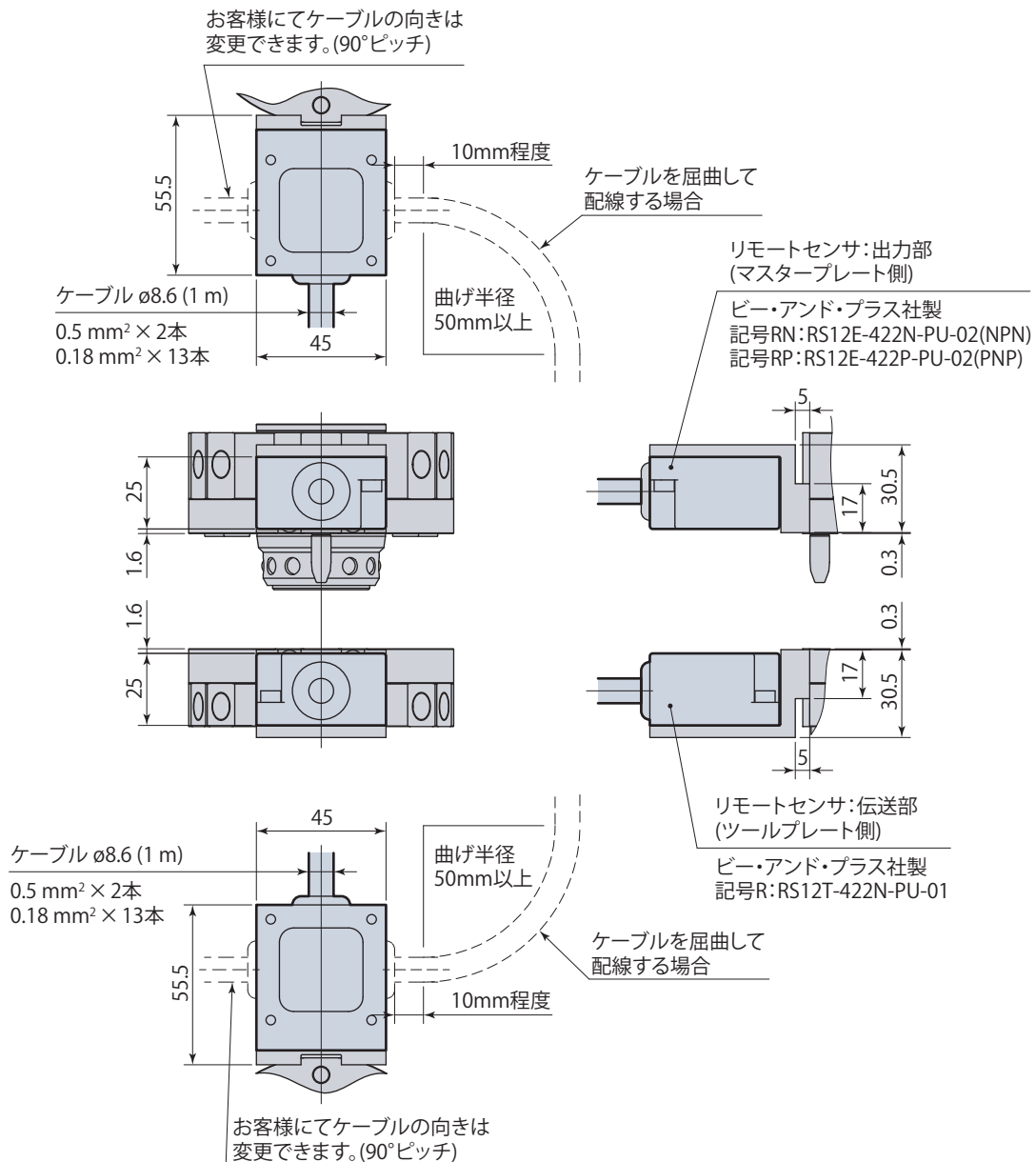
仕様^{*1}

ツール側		マスター側		
記号	R	記号	RN	RP
ドライブ電圧	12V±1.5V DC	出力仕様	NPN	PNP
ドライブ電流の合計	≤ 230mA	使用電源	24V DC ± 10%(リップル含む)	
入力信号点数	12点	消費電流	≤ 600mA	
質量 ^{*2}	230g	出力信号点数	12点 + 1点(インゾーン)	
		負荷電流	≤ 50mA/1出力	
		質量 ^{*2}	340g	

※1: その他の仕様詳細は(株)ビー・アンド・プラス社のホームページを参照願います。
 ※2: ブラケット・ケーブルを含みます。

使用可能なセンサ

電源電圧: 12V±1.5V DC	消費電流の合計: ≤ 230mA	残留電圧: ≤ 3.5V
-------------------	------------------	--------------



配線色

RS12T-422-PU-	
電源+12V	白
電源0V	空
極性切替POL	黒
入力1 (SI1)	茶
入力2 (SI2)	赤
入力3 (SI3)	橙
入力4 (SI4)	黄
入力5 (SI5)	緑
入力6 (SI6)	青

入力7 (SI7)	紫
入力8 (SI8)	灰
入力9 (SI9)	茶* ■■
入力10 (SI10)	赤* ■■
入力11 (SI11)	橙* ■■
入力12 (SI12)	黄* ■■

RS12E-422N/P-PU-	
電源+24V	白
電源0V	空
インゾーンIz	黒
入力1 (SO1)	茶
入力2 (SO2)	赤
入力3 (SO3)	橙
入力4 (SO4)	黄
入力5 (SO5)	緑
入力6 (SO6)	青

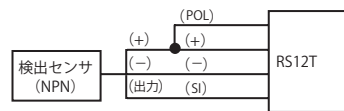
入力7 (SO7)	紫
入力8 (SO8)	灰
入力9 (SO9)	茶* ■■
入力10 (SO10)	赤* ■■
入力11 (SO11)	橙* ■■
入力12 (SO12)	黄* ■■

極性切り替えPOLは、伝送部に接続するセンサの極性(NPN/PNP)を切り替えるための配線です。配線図をご確認のうえ、接続するセンサに合わせ配線をしてください。配線していない場合は信号は検出されません。

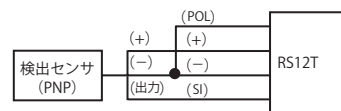
工場出荷時、ケーブルの未使用芯線をカットしてあります。配線上の都合でケーブルを短くした場合、未使用芯線が露出しますので、ショートなどないように処理をお願いします。尚、未使用線は緑*、青*、紫*です。(*…は各色の芯線に■■がプリントされている線のこと)

配線図

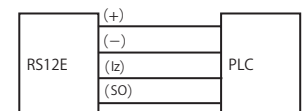
3線式NPN型検出センサ接続の場合



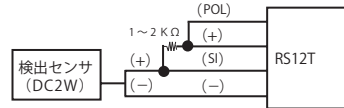
3線式PNP型検出センサ接続の場合



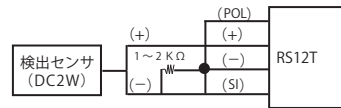
外部PLCへの接続



2線式検出センサ接続の場合 (NPN設定時)



2線式検出センサ接続の場合 (PNP設定時)



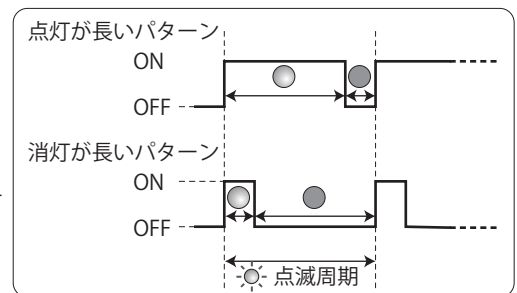
電源および信号線を配線する際は、配線図をよくご確認ください。正しく配線してください。

直流2線式センサを接続する場合は、抵抗は1~2KΩ程度を配線してください。

LEDの表示内容について

ステータスLED (緑)

点灯状態	点滅周期	パターン	内容
点灯 ●	—	—	電源が正しく供給されている。
消灯 ○	—	—	電源が正しく供給されていない。
点滅 ●	遅い (1.5秒)	消灯が長い	温度異常時。
点滅 ●		点灯が長い	発振回路で過電流。
点滅 ●	中速 (0.6秒)	消灯が長い	使用電圧が高い。
点滅 ●		点灯が長い	使用電圧が低い。
点滅 ●	高速 (0.2秒)	同じ間隔で点滅	短絡保護が動作しています。



インゾーンLED (橙)

インゾーンLEDはマスタープレートとツールプレートが対向状態であり、通信可能である場合点灯します。また、各センサからの信号が出力されると、それに応じて点滅します。

出力	1フレーム	信号	2フレーム	3フレーム
ON	点滅 ●	1	点滅 ●	点滅 ● 0.3秒
	0.6秒	2		0.6秒
OFF	点滅 ●	3	0.3秒	点灯 ● 0.3秒
	0.3秒	4		0.6秒
		5	点滅 ●	点滅 ● 0.3秒
		6		0.6秒
		7	0.8秒	点灯 ● 0.3秒
		8		0.6秒
		9	点灯 ●	点滅 ● 0.3秒
		10		0.6秒
		11	0.3秒	点灯 ● 0.3秒
		12		0.6秒

