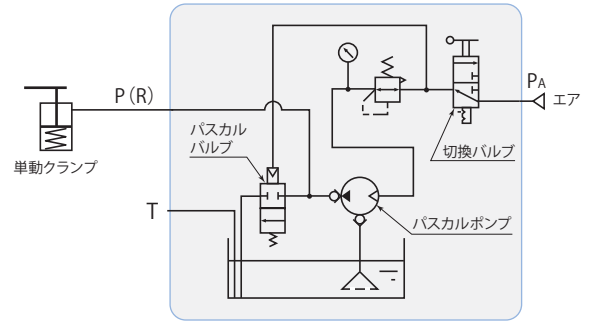




コントロールユニット model HCT-□

エア駆動・手動操作のコンパクトな油圧コントロールユニットです。パ斯卡ルポンプは回路圧昇圧後はバランス状態で停止し、圧力を保持します。また、作動油の温度変化がほとんどないため、補圧機器などは必要ありません。



型 式	HCT-2	HCT-3
パスカルポンプ	X6308-HCK-C	X6310-HCK-C
吐出油圧力 *1	MPa 8.7 ~ 26.1	5.55 ~ 16.65
設定エア圧力	MPa 0.2 ~ 0.5	
無負荷時吐出量 L/min	ポンプ能力線図参照 → 173ページ	
タンク容量 *2	L H.L. 1.5	L.L. 0.6
使用周囲温度	°C 5 ~ 60	
使用流体	一般鉱物系作動油 (ISO-VG32相当)	
質 量	kg 8.3	

※1: 吐出油圧力範囲を超える仕様については、お問合せください。

※2: 油面の位置は常にH.L. と L.L. の間で使用してください。

外形寸法図

HCT-□ 単動回路コントロールユニット

