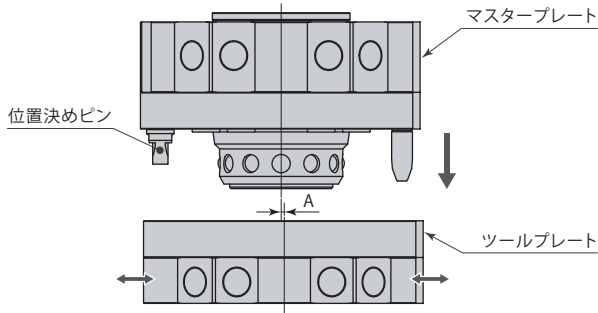


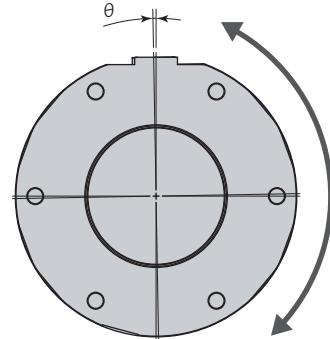
## 配置条件

ツール交換時は、下記条件でツールプレートを設置してください。各項目はそれぞれ単独にずれた時の場合です。

許容偏心量 (A)



許容回転角度 ( $\theta$ )

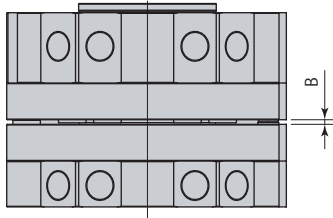


型式	RHA/RHB						
	005	010	020	040	080	160	230
許容偏心量A mm	±0.8	±1	±1.5	±2			

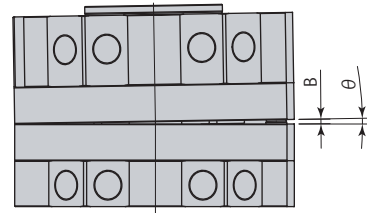
型式	RHA/RHB						
	005	010	020	040	080	160	230
許容回転角度 $\theta$	±3°			±2°			

マスタープレート接近時、位置決めピンで最終的に位置合わせをします。ツールプレートは、ツール置台に完全に固定せず遊びを持たせてください。

許容スキマ (B)



許容傾き ( $\theta$ )



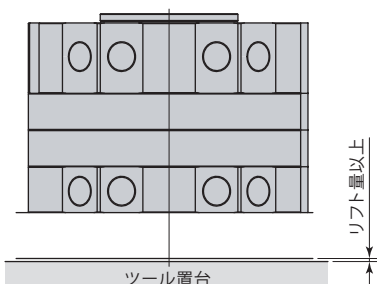
型式	RHA/RHB						
	005	010	020	040	080	160	230
リフト量 mm	0.8		1				
許容スキマ B mm	リフト量+0.5						

型式	RHA/RHB						
	005	010	020	040	080	160	230
許容傾き $\theta$	1.5°	1°	0.9°	0.7°	0.5°	0.4°	
許容スキマ B mm	リフト量+0.5						

スキマが上記以下であれば、ツールプレートを引き上げてロックします。両プレートを密着させるようなロボットのティーチングは必要ありませんが、できるだけリフト量に近くなるように設定ください。

許容傾きが上記以下、且つ許容スキマ (B) 以下になるまでロボットをティーチングさせてください。

分離時スキマ



型式	RHA/RHB						
	005	010	020	040	080	160	230
リフト量 mm	0.8			1			

ツール置台とリフト量以上のスキマを空けて分離動作を行なってください。