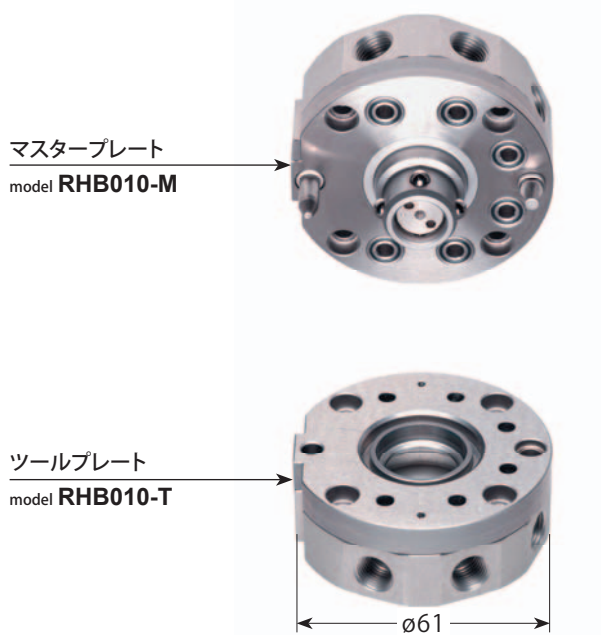
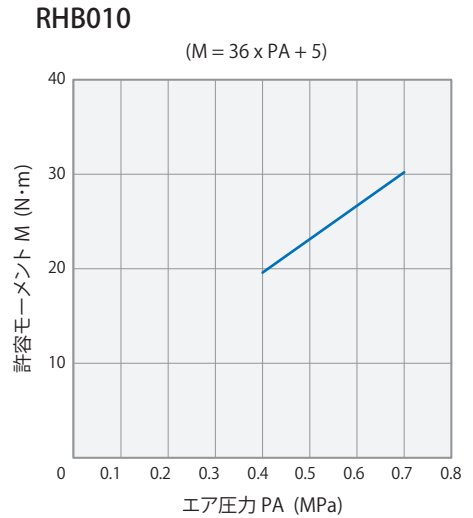


model RHB010 可搬質量 10kg

RHA010 (→9ページ) のエアコネクタサイズをRc1/8に変更したモデルです。



能力線図



仕様

型 式		RHB010	
可搬質量 ^{※1}	kg	10	
許容モーメント (エア圧0.5MPa時) ^{※2}	N・m	23	
許容トルク ^{※2}	N・m	40	
締付力	エア圧0MPa時	kN	0.21
	エア圧0.5MPa時	kN	1.01
リフト力	エア圧0.5MPa時	kN	0.19
位置再現精度	mm	0.01	
外形寸法 (外径×締結時高さ)	mm	φ61×47	
質 量	マスタープレート	g	295
	ツールプレート	g	225
着脱動作エア圧力	MPa	0.4~0.7	
エアコネクタ	口数 (サイズ)	6 (Rc1/8)	
	使用圧力	MPa	-0.05~1
使用周囲温度	℃	0~70	

オプション		オプション記号
電気コネクタ	10点 容量 3A/1本 (ケーブル付き)	E0
リモートセンサ ^{※1}	12点	RN RP R

※1: リモートセンサの詳細については、(株)ビー・アンド・プラスのホームページを参照してください。

※1: 可搬質量以下であったとしても、許容モーメント・トルクを超えないように選定してください。

※2: 一瞬でもこの値を超えないよう、選定してください。

型式表示

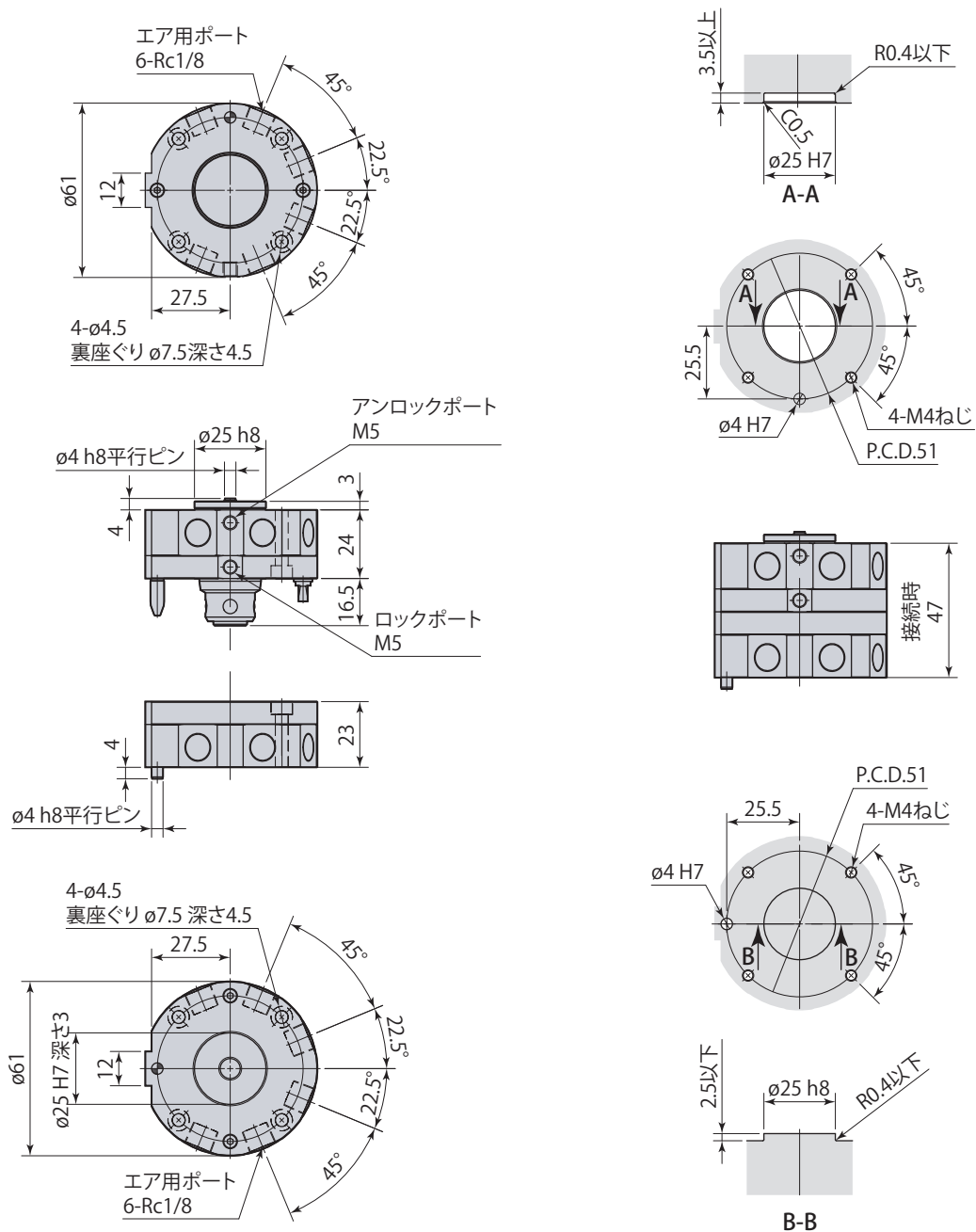
電気コネクタ (オプション)

マスタープレート **RHB 010 - M**

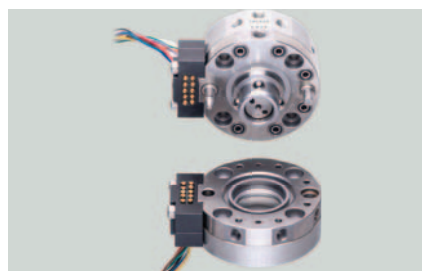
ツールプレート **RHB 010 - T**

無記号	コネクタなし
E0	3A×10点
RN	マスター側リモートセンサ (NPN出力) ×12点
RP	マスター側リモートセンサ (PNP出力) ×12点
R	ツール側リモートセンサ ×12点

外形寸法図



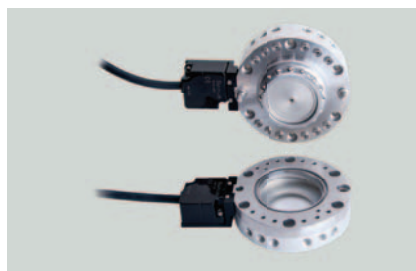
オプション



電気コネクタ
3A×10点(ケーブル付き)

E0

→26ページ



リモートセンサ
12点(ケーブル付き)

→29ページ

RN マスター側 NPN
RP マスター側 PNP
R ツール側