

- 本体外周ネジ型のプッシュシリンダです。
- 呼吸穴をなくし、切削油の侵入によるトラブルを解消しました。
- 可動部にはスクレーパを設け、異物の付着を防ぎます。

仕 様

| 型 式 | | CMC01 | | | CMC03 | | | CMC04 | | | | CMC06 | | | |
|----------------------------|-----------------|-----------------------|------|------|-----------------|------|------|-----------------|------|------|------|-----------------|------|------|------|
| ストローク | mm | 5 | 10 | 15 | 5 | 10 | 15 | 5 | 10 | 15 | 20 | 5 | 10 | 15 | 20 |
| シリンダ出力 ^{※1} kN | 油圧力3.5MPa | 0.2 | | | 0.4 | | | 0.5 | | | | 0.8 | | | |
| | 油圧力7MPa | 0.3 | | | 0.8 | | | 1.0 | | | | 1.7 | | | |
| | 油圧力25MPa | 1.2 | | | 2.8 | | | 3.8 | | | | 6.3 | | | |
| | 油圧力35MPa | 1.7 | | | 3.9 | | | 5.3 | | | | 8.8 | | | |
| シリンダ出力計算式 ^{※2} | | F=0.050×P-0.016 | | | F=0.113×P-0.035 | | | F=0.154×P-0.049 | | | | F=0.255×P-0.081 | | | |
| ロッド径 | mm | 8 | | | 12 | | | 14 | | | | 18 | | | |
| シリンダ面積 | cm ² | 0.50 | | | 1.13 | | | 1.54 | | | | 2.55 | | | |
| 最大流量 | L/min | 0.15 | | | 0.34 | | | 0.46 | | | | 0.76 | | | |
| シリンダ容量 | cm ³ | 0.3 | 0.5 | 0.8 | 0.6 | 1.1 | 1.7 | 0.8 | 1.5 | 2.3 | 3.1 | 1.3 | 2.5 | 3.8 | 5.1 |
| リターンスプリング力 ^{※3} | N | 13~19 | | | 28~42 | | | 38~59 | | | | 62~100 | | | |
| 質 量 | kg | 0.05 | 0.06 | 0.08 | 0.07 | 0.10 | 0.13 | 0.09 | 0.12 | 0.15 | 0.20 | 0.16 | 0.21 | 0.26 | 0.32 |
| 本体推奨締付トルク | N·m | 10 | | | 30 | | | 40 | | | | 60 | | | |
| 油圧力範囲 | MPa | 1~35 | | | | | | | | | | | | | |
| 保証耐圧力 | MPa | 52.5 | | | | | | | | | | | | | |
| 使用周囲温度 | ℃ | 0~70 | | | | | | | | | | | | | |
| 使用流体 | | 一般鉱物系作動油 (ISO-VG32相当) | | | | | | | | | | | | | |

※1:シリンダ出力はストローク中央位置での値です。

※2:F=シリンダ出力(kN)、P=油圧力(MPa)

※3:リターンスプリング力はピストン下降端~上昇端の値を示します。

型式表示

| サイズ | ストローク | ロッド先端形状 | スクレーパ・シール材質 |
|--------|-------------|-------------------------|--|
| 01 | 5 10 15 | | |
| 03 | 5 10 15 | | |
| 04 | 5 10 15 20 | | |
| 06 | 5 10 15 20 | | |
| CMC 10 | 5 10 15 25 | 無記号 : ネジ型(標準) | 無記号 : NBR(標準) |
| 20 | 10 15 20 32 | R ^{※1} : ラウンド型 | V ^{※2} : フッ素ゴム (CMC10・20・40・60は除く) |
| 25 | 12 20 32 | | |
| 40 | 16 25 40 | | |
| 60 | 16 25 40 | | |

※1: CMC04/06/10/20/25/40/60は受注生産品です。

※2: 塩素系切削油対策・高温仕様(Max.150℃)として、フッ素ゴムを採用しています。

■ は受注生産品です。

仕 様

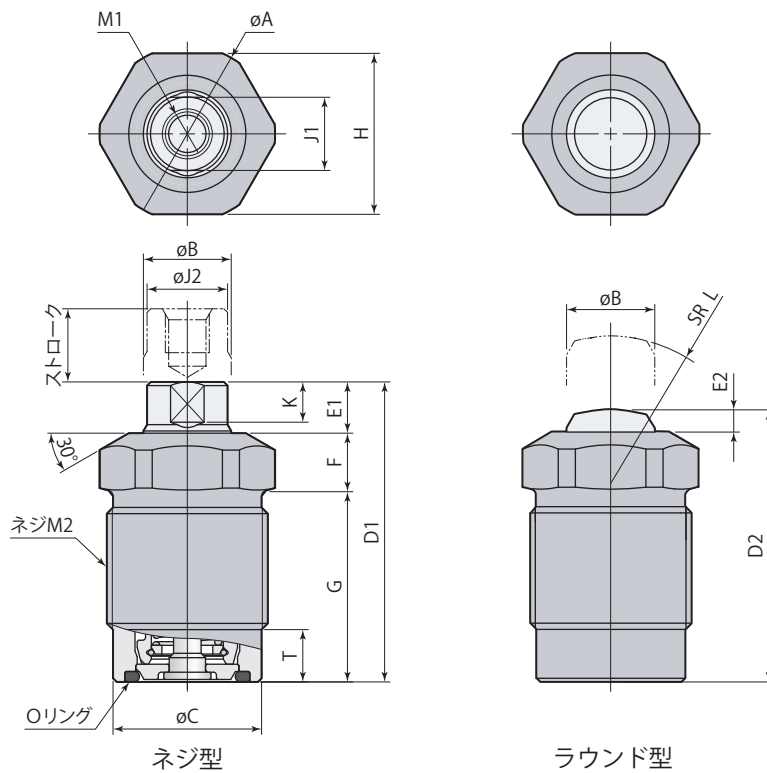
| 型 式 | | CMC10 | | | | CMC20 | | | | CMC25 | | | CMC40 | | | CMC60 | | |
|----------------------------|-----------------|-----------------------|------|------|------|-----------------|------|------|------|-----------------|------|------|-----------------|------|------|-----------------|------|------|
| ストローク | mm | 5 | 10 | 15 | 25 | 10 | 15 | 20 | 32 | 12 | 20 | 32 | 16 | 25 | 40 | 16 | 25 | 40 |
| シリンダ出力 ^{※1} kN | 油圧力3.5MPa | 1.3 | | | | 2.6 | | | | 3.1 | | | 5.1 | | | 7.5 | | |
| | 油圧力7MPa | 2.6 | | | | 5.4 | | | | 6.6 | | | 10.6 | | | 15.8 | | |
| | 油圧力25MPa | 9.7 | | | | 19.8 | | | | 24.4 | | | 39.3 | | | 58.6 | | |
| | 油圧力35MPa | 13.7 | | | | 27.9 | | | | 34.3 | | | 55.2 | | | 82.4 | | |
| シリンダ出力計算式 ^{※2} | | F=0.394×P-0.129 | | | | F=0.804×P-0.255 | | | | F=0.990×P-0.323 | | | F=1.590×P-0.485 | | | F=2.376×P-0.790 | | |
| ロッド径 | mm | 22.4 | | | | 32 | | | | 35.5 | | | 45 | | | 55 | | |
| シリンダ面積 | cm ² | 3.94 | | | | 8.04 | | | | 9.90 | | | 15.90 | | | 23.76 | | |
| 最大流量 | L/min | 1.18 | | | | 2.41 | | | | 2.97 | | | 4.77 | | | 7.13 | | |
| シリンダ容量 | cm ³ | 2.0 | 3.9 | 5.9 | 9.9 | 8.0 | 12.0 | 16.0 | 20.1 | 11.9 | 19.8 | 31.7 | 25.4 | 39.8 | 63.6 | 38.0 | 59.4 | 95.0 |
| リターンスプリング力 ^{※3} | N | 97~160 | | | | 200~310 | | | | 240~405 | | | 370~600 | | | 570~1010 | | |
| 質 量 | kg | 0.24 | 0.30 | 0.35 | 0.60 | 0.63 | 0.78 | 0.91 | 1.38 | 0.81 | 1.02 | 1.36 | 1.45 | 1.8 | 2.46 | 2.59 | 3.23 | 4.3 |
| 本体推奨締付トルク | N·m | 110 | | | | 270 | | | | 360 | | | 620 | | | 1160 | | |
| 油圧力範囲 | MPa | 1~35 | | | | | | | | | | | | | | | | |
| 保証耐圧力 | MPa | 52.5 | | | | | | | | | | | | | | | | |
| 使用周囲温度 | ℃ | 0~70 | | | | | | | | | | | | | | | | |
| 使用流体 | | 一般鉱物系作動油 (ISO-VG32相当) | | | | | | | | | | | | | | | | |

※1: シリンダ出力はストローク中央位置での値です。

※2: F=シリンダ出力(kN)、P=油圧力(MPa)

※3: リターンスプリング力はピストン下降端~上昇端の値を示します。

外形寸法図

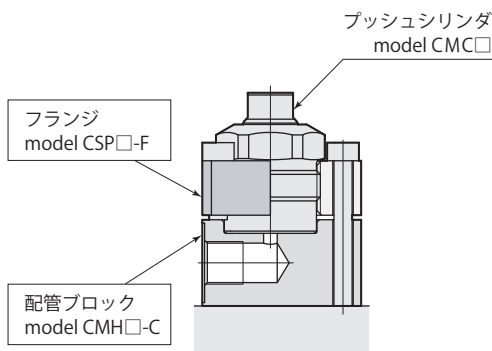
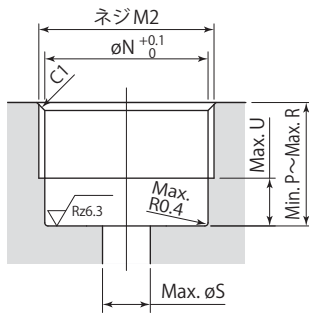


mm

| 型式 | CMC01 | | | CMC03 | | | CMC04 | | | | CMC06 | | | |
|---------------|------------|------|------|-----------|------|------|-----------|------|------|------|--------------|------|------|------|
| ストローク | 5 | 10 | 15 | 5 | 10 | 15 | 5 | 10 | 15 | 20 | 5 | 10 | 15 | 20 |
| øA | 15.5 | | | 24 | | | 26 | | | | 33 | | | |
| øB | 8 | | | 12 | | | 14 | | | | 18 | | | |
| øC | 14.3 | | | 20.3 | | | 23.3 | | | | 28.3 | | | |
| D1 | 31 | 41 | 50 | 31 | 41 | 51.5 | 36 | 47 | 58 | 68 | 40.5 | 51.5 | 62.5 | 72.5 |
| D2 | 27 | 37 | 46 | 27 | 37 | 47.5 | 31 | 42 | 53 | 63 | 34 | 45 | 56 | 66 |
| E1 | 5.5 | | | 7 | | | 8.5 | | | | 10 | | | |
| E2 | 1.5 | | | 3 | | | 3.5 | | | | 3.5 | | | |
| F | 6 | | | 8 | | | 9 | | | | 10.5 | | | |
| G | 19.5 | 29.5 | 38.5 | 16 | 26 | 36.5 | 18.5 | 29.5 | 40.5 | 50.5 | 20 | 31 | 42 | 52 |
| H (六角二面幅) | 14 | | | 22 | | | 24 | | | | 30 | | | |
| J1 (二面幅) | 7 | | | 10 | | | 12 | | | | 14 | | | |
| øJ2 | 7.5 | | | 11 | | | 13 | | | | 17 | | | |
| K (二面幅) | 4.5 | | | 5.5 | | | 6.5 | | | | 7.5 | | | |
| L | 16 | | | 20 | | | 25 | | | | 32 | | | |
| M1 | M5×0.8 深さ8 | | | M6×1 深さ6 | | | M6×1 深さ11 | | | | M8×1.25 深さ13 | | | |
| M2 | M16×1.5 | | | M22×1.5 | | | M25×1.5 | | | | M30×1.5 | | | |
| øN | 14.5 | | | 20.5 | | | 23.5 | | | | 28.5 | | | |
| P | 12 | | | 13 | | | 14 | | | | 15 | | | |
| R | 19 | 29 | 38 | 15.5 | 25.5 | 36 | 18 | 29 | 40 | 50 | 19.5 | 30.5 | 41.5 | 51.5 |
| øS | 5 | | | 8 | | | 10 | | | | 14 | | | |
| T | 7 | | | 7 | | | 7 | | | | 7 | | | |
| U | 6 | | | 6 | | | 6 | | | | 6 | | | |
| Oリング (硬度Hs90) | AS568-012 | | | AS568-015 | | | AS568-016 | | | | AS568-019 | | | |

外形寸法図

取付穴加工図



- ラウンド型のピストン先端は硬度HRC54です。
- アタッチメントを取付ける際は、必ずピストン先端の二面幅をスパナなどで固定してピストンの回止めをしてから締付けてください。油圧をかけた状態で、油圧による回転抵抗を利用した締付けは、絶対に行わないでください。
- ボルトで取付ける場合は、フランジ・配管ブロック(左図)がオプションで用意されています。詳細は→292・293ページを参照してください。
- ピストンに偏心荷重や軸方向以外の力が加わる使用方法は避けてください。ピストンの破損の原因となります。
- 組付時や移設時、油交換後の初回動作の際、配管内にエアが溜まった状態では流量が増加しやすくなります。エア抜きを十分に行ない、許容値内の流量で使用してください。

mm

| 型 式 | CMC10 | | | | CMC20 | | | | CMC25 | | | CMC40 | | | CMC60 | | |
|---------------|--------------|------|------|------|---------------|------|------|-------|---------------|------|-------|--------------|------|------|--------------|------|-------|
| ストローク | 5 | 10 | 15 | 25 | 10 | 15 | 20 | 32 | 12 | 20 | 32 | 16 | 25 | 40 | 16 | 25 | 40 |
| ϕA | 40 | | | | 50 | | | | 55 | | | 66 | | | 80 | | |
| ϕB | 22.4 | | | | 32 | | | | 35.5 | | | 45 | | | 55 | | |
| ϕC | 34.3 | | | | 46 | | | | 52.6 | | | 62.6 | | | 77.6 | | |
| D1 | 44.5 | 54.5 | 66.5 | 87.5 | 67.5 | 80.5 | 92 | 118.5 | 67 | 81.5 | 104.5 | 79 | 94 | 122 | 89 | 107 | 138 |
| D2 | 36.5 | 46.5 | 58.5 | 79.5 | 57 | 70 | 81.5 | 108 | 56 | 70.5 | 93.5 | 65 | 80 | 108 | 76 | 94 | 125 |
| E1 | 12 | | | | 16 | | | | 17.5 | | | 21.5 | | | 20 | | |
| E2 | 4 | | | | 5.5 | | | | 6.5 | | | 7.5 | | | 7 | | |
| F | 12.5 | | | | 14 | | | | 15 | | | 17 | | | 15 | | |
| G | 20 | 30 | 42 | 63 | 37.5 | 50.5 | 62 | 88.5 | 34.5 | 49 | 72 | 40.5 | 55.5 | 83.5 | 54 | 72 | 101 |
| H (六角二面幅) | 36 | | | | 46 | | | | 50 | | | 60 | | | 75 | | |
| J1 (二面幅) | 19 | | | | 27 | | | | 30 | | | 36 | | | 41 | | |
| $\phi J2$ | 21.4 | | | | 30 | | | | 32.5 | | | 43 | | | 52 | | |
| K (二面幅) | 9.5 | | | | 12.5 | | | | 13.5 | | | 15.5 | | | 17 | | |
| L | 40 | | | | 50 | | | | 60 | | | 70 | | | 80 | | |
| M1 | M8×1.25 深さ13 | | | | M12×1.75 深さ18 | | | | M12×1.75 深さ18 | | | M16×2.0 深さ18 | | | M20×2.5 深さ22 | | |
| M2 | M36×1.5 | | | | M48×1.5 | | | | M55×2.0 | | | M65×2.0 | | | M80×2.0 | | |
| ϕN | 34.5 | | | | 46.5 | | | | 53 | | | 63 | | | 78 | | |
| P | 17 | | | | 20 | | | | 24 | | | 27 | | | 29 | | |
| R | 19.5 | 29.5 | 41.5 | 62.5 | 37 | 50 | 61.5 | 88 | 33.5 | 48 | 71 | 40 | 55 | 83 | 53.5 | 71.5 | 100.5 |
| ϕS | 19 | | | | 26 | | | | 34 | | | 44 | | | 56 | | |
| T | 7 | | | | 7 | | | | 10 | | | 10 | | | 10 | | |
| U | 6 | | | | 6 | | | | 9 | | | 9 | | | 9 | | |
| Oリング (硬度Hs90) | AS568-022 | | | | AS568-126 | | | | AS568-129 | | | AS568-135 | | | AS568-143 | | |