

テーパスリーブ

サイズ

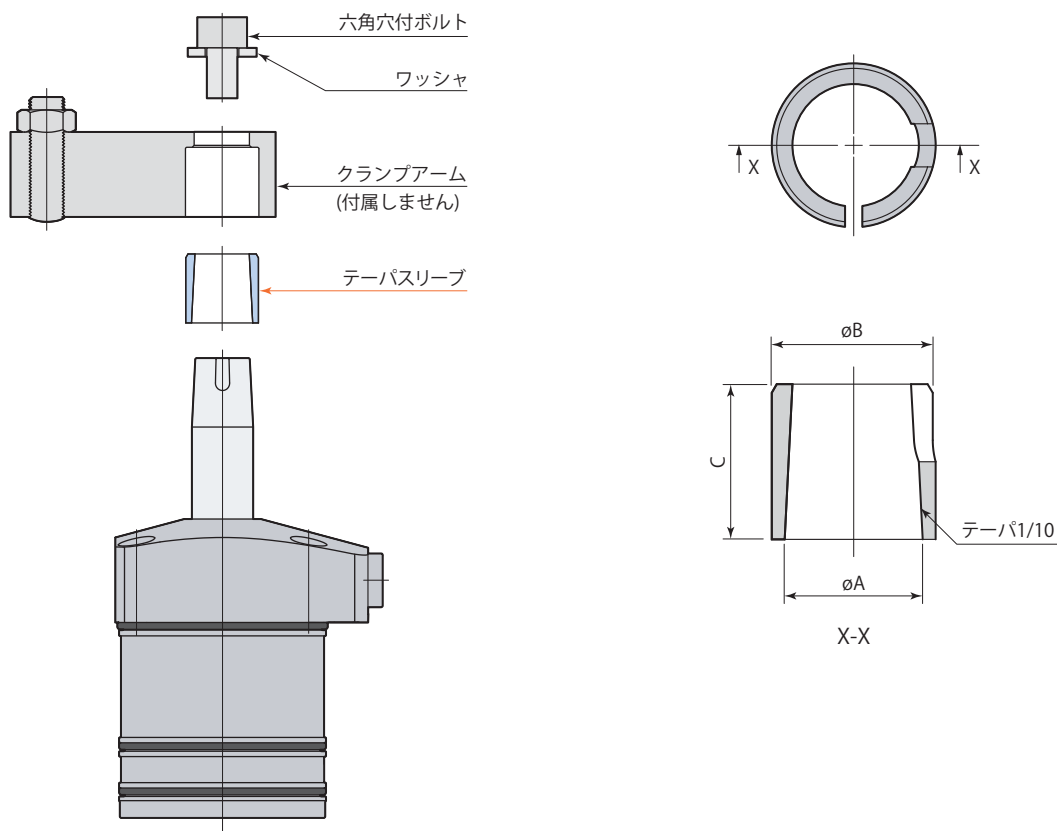
32

40

50

63

CTH - XS : テーパスリーブ



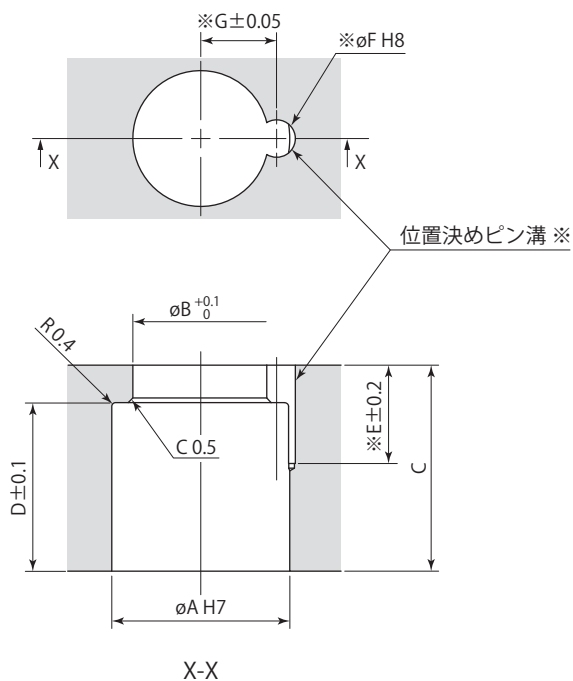
テーパスリーブ	CTH32-XS	CTH40-XS	CTH50-XS	CTH63-XS
適用スイングクランプ	CTX32-□T	CTX40-□T	CTX50-□T	CTX63-□T
ϕA	14	16	20	25
ϕB	17	19	24	29
C	14	18	22	26

mm

クランプアーム取付穴加工図

(テーパスリーブ使用時)

クランプアームは付属しません。下記の寸法で製作してください。



※：位置決めピンを使用しない場合は、位置決めピン溝(E, ϕF , G)の加工は不要です。
 (位置決めピンはクランプアーム取付方向の位置出しを確実、容易に行なえます。)

テーパスリーブ	CTH32-XS	CTH40-XS	CTH50-XS	CTH63-XS
適用スイングクランプ	CTX32-□T	CTX40-□T	CTX50-□T	CTX63-□T
ϕA	17 ^{+0.018} ₀	19 ^{+0.021} ₀	24 ^{+0.021} ₀	29 ^{+0.021} ₀
ϕB	13	14.5	18.5	23
C	19	22	27	32
D	14	18	22	26
E	10.5	10.5	12.5	12.5
ϕF (ピン溝径)	4 ^{+0.018} ₀	4 ^{+0.018} ₀	5 ^{+0.018} ₀	5 ^{+0.018} ₀
G	7.1	8.1	10.1	12.6

mm