

# Pascal

## N<sub>2</sub> Gas Balancer

model **DNG**

工作機械主軸ユニット N<sub>2</sub>ガスバルンサ



**CE** CEマーキング適合  
圧力機器指令(2014/68/EU)

Japan Patent NO. 3942365 & 4921473

US Patent NO. 8475094

EP Patent NO. 2065123

CN Patent NO. ZL200680055556.4

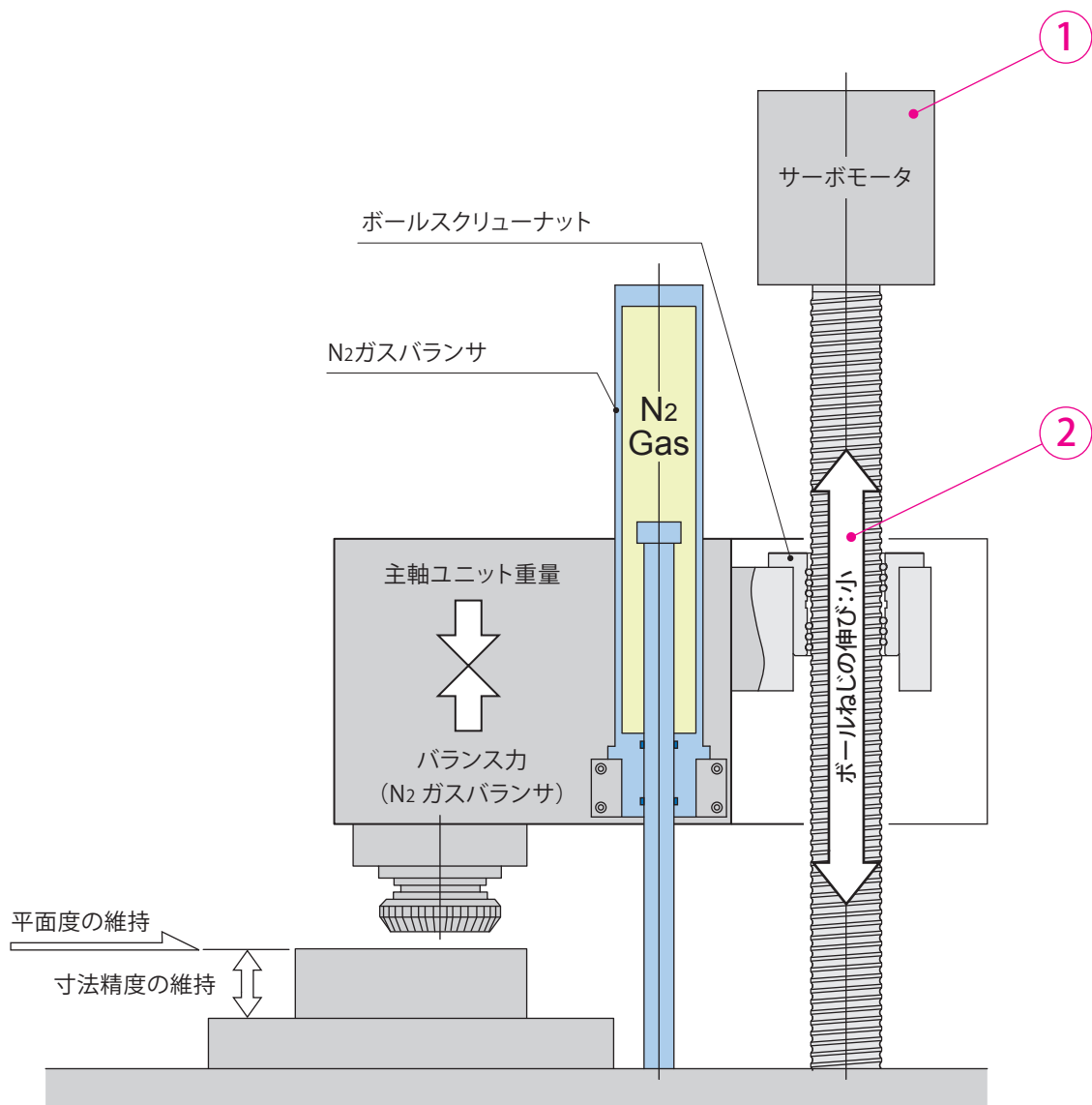
## マシニングセンタの主軸ユニットに新提案！

### ① サーボモータの負荷を軽減し、電力消費と発熱を抑えます。

バランサが無い場合は、主軸ユニットをサーボモータのみで昇降・位置保持させるため、モータに大きな負荷がかかり、電力消費量が増えます。一方、モータの発熱によりボールねじが伸び、位置精度が悪くなります。N<sub>2</sub>ガスバランサで重量バランスをとることによりサーボモータの負荷を軽減し、電力消費量と発熱を抑えることができます。

### ② ボールスクリーナットの負荷を軽減し、発熱を抑えます。

バランサが無い場合は、ボールスクリーナットに大きな負荷がかかるため、ナット部の発熱によりボールねじが伸び、位置精度が悪くなります。特に高速切削(早送り)時は発熱量が大きく、加工精度の低下が大きな問題となります。N<sub>2</sub>ガスバランサで重量バランスをとることにより、ナット部の負荷が軽減でき、発熱を抑えることができます。

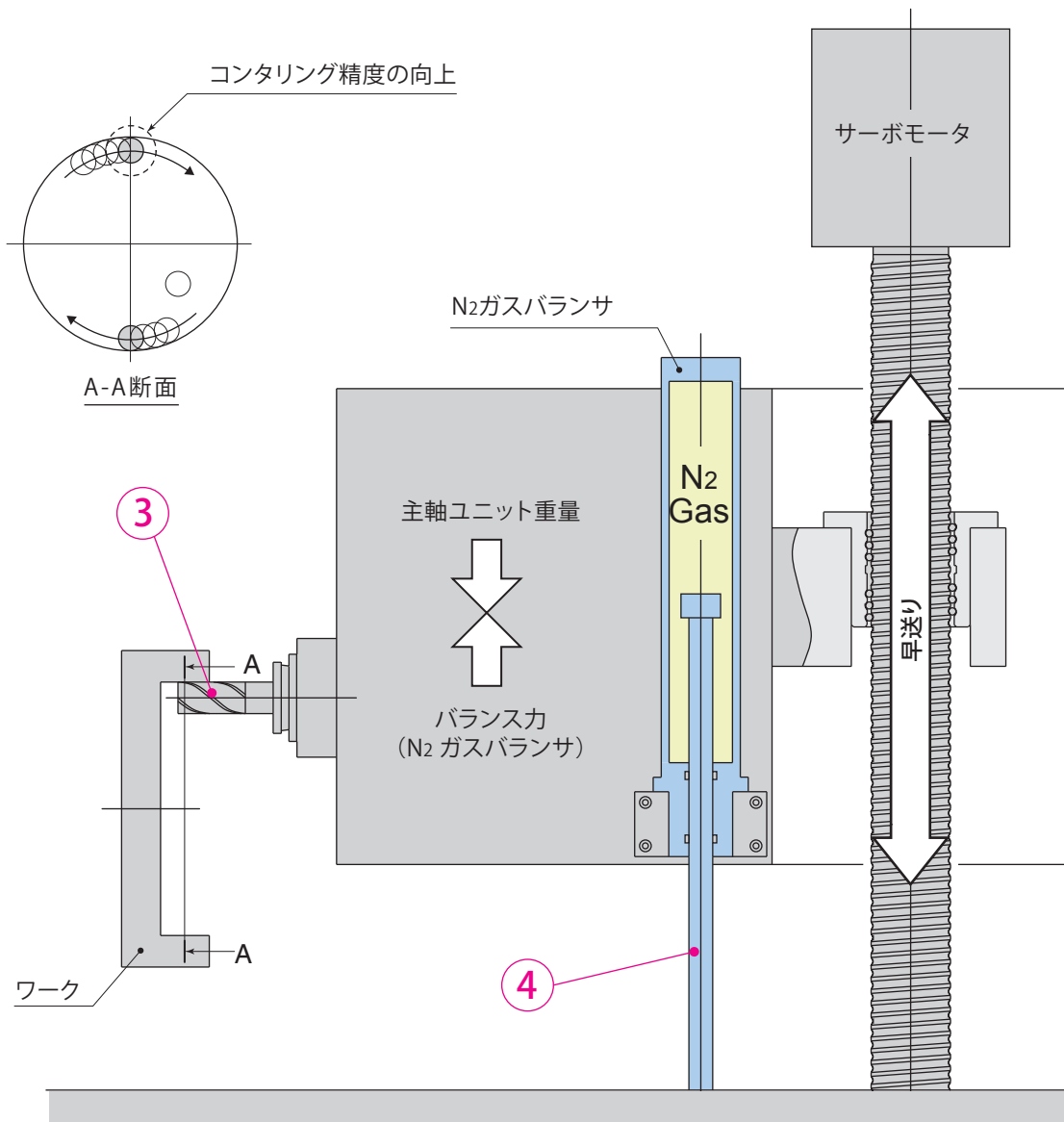


### ③ 高速切削時の加工精度が向上します。

N<sub>2</sub>ガスバランサで重量バランスをとることにより、高速切削（早送り）時の上下移動に対する主軸ユニットの追従性が向上し、コンタリング精度の向上が図れます。

### ④ ボールスクリューや主軸ユニットガイド部の負荷が軽減できます。

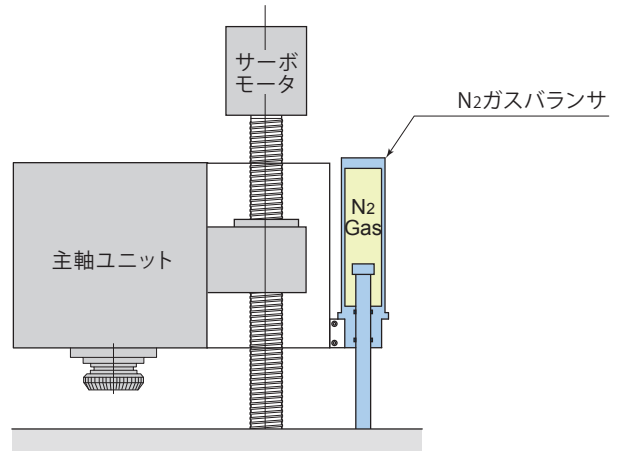
コンパクトなN<sub>2</sub>ガスバランサは、主軸ユニットの重心位置付近への取付が容易です。バランス良く主軸ユニットの重量を支えることにより、ボールスクリューや主軸ユニットガイド部にかかる負荷を軽減できます。



## 従来バランスとの比較

### パスカル N<sub>2</sub>ガスバランス

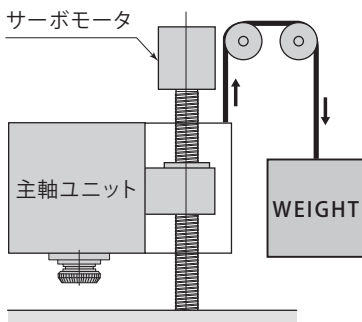
- 高応答で高速切削に追従できます。
- 動力源や配管が不要です。
- コンパクトでスペースを取りません。
- 圧力変動が少なく、安定したバランス力を備えています。



### 従来のバランス

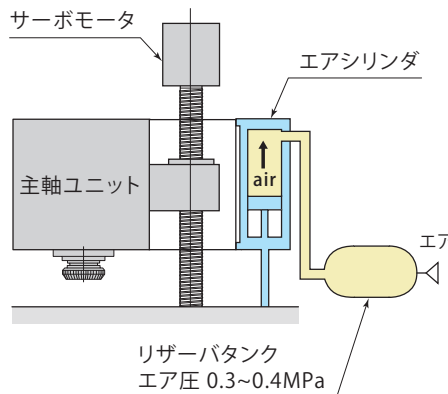
#### ウエイト

- 応答性が悪く、高速切削に追従できない。
- 大きなスペースを必要とする。



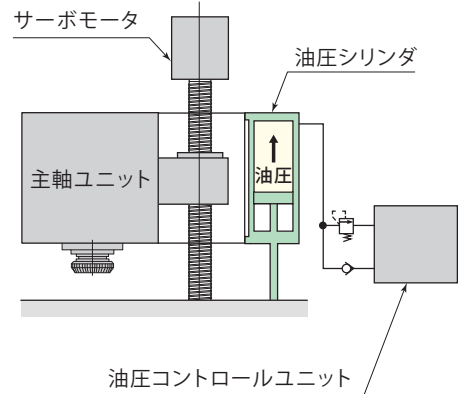
#### エアシリンダ

- 大径のエアシリンダが必要。(また、スティックスリップを起こし易い。)
- 大容量のリザーバタンクが必要。
- 太いエア配管が必要。



#### 油圧シリンダ

- 油圧ユニットと配管が必要。
- 油圧回路の油温上昇対策が必要。



### N<sub>2</sub> ガスバランサ本体

- 右図のようにピストンロッドを下に向け、垂直方向に取付けてください。  
N<sub>2</sub>ガスバランサを上向きや水平方向に取付けることはできません。
- 下記の大型・ロングストロークのN<sub>2</sub>ガスバランサは、第二種圧力容器に該当します。  
DNG65C: S=2200 mm 以上  
DNG80C: S=1300 mm 以上

### 取付アダプタ

- 下記 ①～⑦ の部品を貴社で製作・準備してください。詳細は、「取付アダプタ製作例」 →11ページ を参照してください。

⑥ 平行キー取付ボルト(2本)

③ 平行キー (1個)

① マウントブロック(1個)

⑤ マウントブロック取付ボルト(4本)

④ N<sub>2</sub>ガスバランサ取付ボルト(6本)

② 保護プレート (1枚)

⑦ 保護プレート取付ボルト (4本)

ピストンロッド

### ガス充填・排出機器

- チッ素ガスは、貴社で充填してください。  
ガス充填治具は、N<sub>2</sub>ガスバランサ本体には付属しませんので、別途、ご注文ください。  
→14ページ

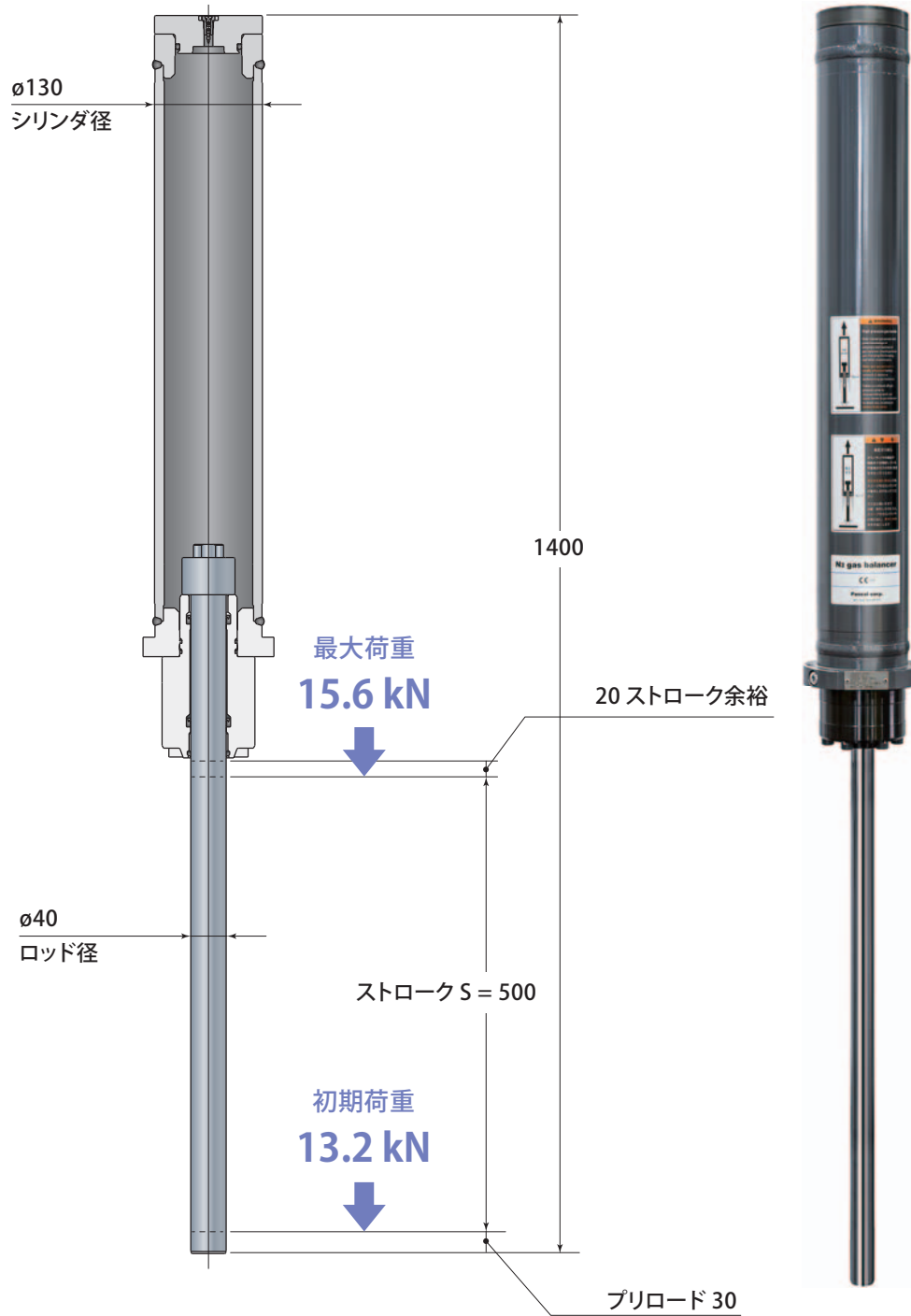
### フローティングパッド(オプション)

- ピストンロッドにかかる偏心荷重を軽減するため、必ず設けてください。  
当社製フローティングパッドを使用しない場合は、貴社で製作してください。

→13ページ

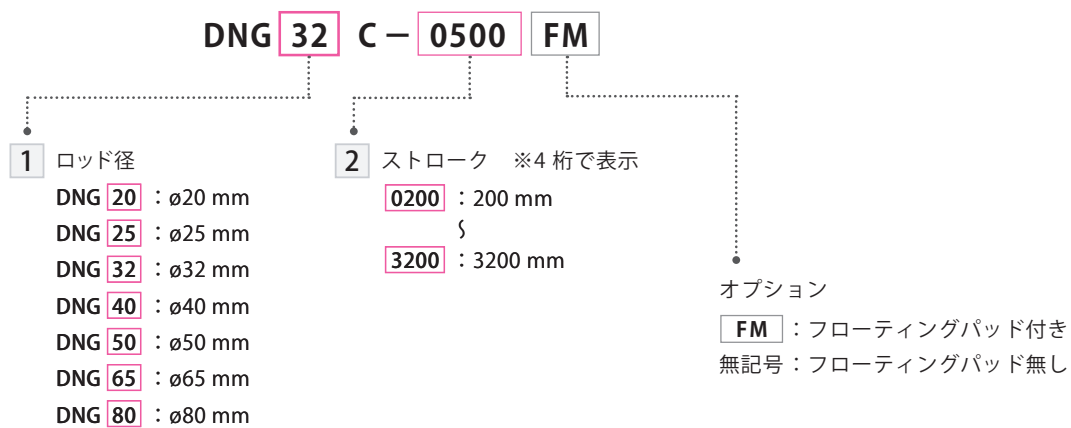
## 構 造

シリンダ径が小さい省スペースタイプです。ガス充填圧力が高く、高出力が得られます。



型 式	DNG40C-0500
ガス充填圧力	max. 10.5 MPa
圧縮比	約 1.2

型式表示

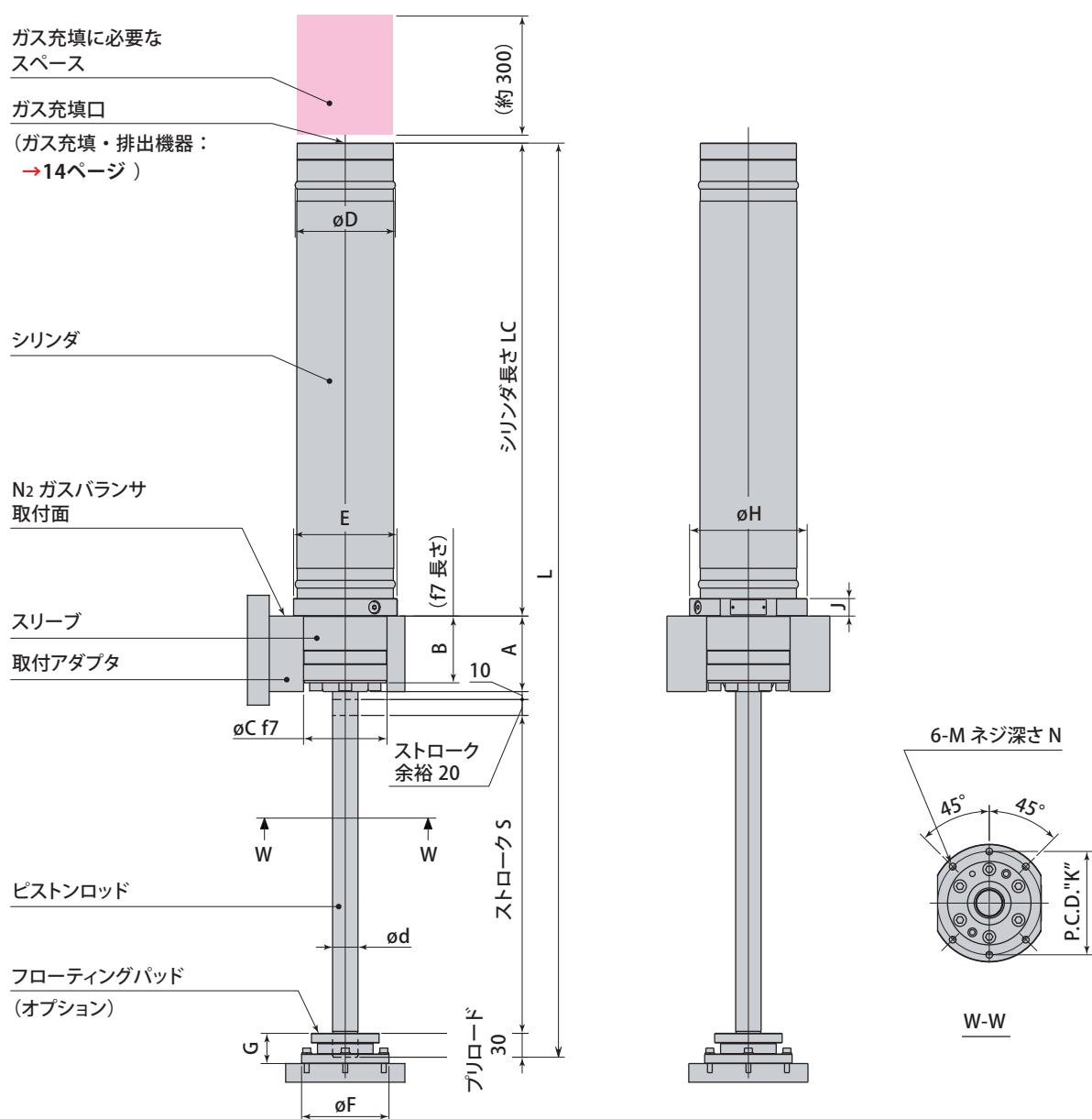


型 式	1 ロッド径ø d mm	2 ストローク S mm	ガス充填圧力					
			3.5MPa時		7.0MPa時		10.5MPa時	
			初期荷重 kN	最大荷重kN	初期荷重 kN	最大荷重kN	初期荷重 kN	最大荷重kN
DNG20C	20	200 ~ 800	1.1	1.2	2.2	2.5	3.3	3.7
DNG25C	25	200 ~ 1000	1.7	1.9	3.4	3.9	5.2	5.8
DNG32C	32	200 ~ 1300	2.8	3.3	5.6	6.7	8.4	10.0
DNG40C	40	200 ~ 1600	4.4	5.2	8.8	10.4	13.2	15.6
DNG50C	50	200 ~ 2000	6.9	8.4	13.7	16.8	20.6	25.2
DNG65C	65	200 ~ 2600	11.6	14.2	23.2	28.3	34.8	42.5
DNG80C	80	200 ~ 3200	17.6	20.9	35.2	41.9	52.8	62.8

ガス充填圧力	3.5 ~ 10.5 MPa
保証耐圧力	15.8 MPa
圧縮比	約 1.2
ストローク速度	max. 60 m/min.
許容加速度	max. 9.8 m/s <sup>2</sup> (1G)
使用周囲温度	0 ~ 40° C ※

※ N<sub>2</sub>ガスバランサ本体の温度は70° C まで許容できます。

## 外形寸法図



mm

型 式	ød	øD	A	B	øC	E	øF	G	øH	J	K	M	N	フローティング パッド型式
DNG20C	20	85	55	46	75	95	95	38	108	20	90	M 6	12	DNJ-FM-20
DNG25C	25	100	65	56	85	105	100	38	123	20	105	M 8	16	DNJ-FM-25
DNG32C	32	105	75	66	90	108	110	38	123	20	108	M 8	16	DNJ-FM-32
DNG40C	40	130	115	104	105	130	120	38	148	22	130	M10	20	DNJ-FM-40
DNG50C	50	160	125	114	120	154	130	38	188	25	165	M10	20	DNJ-FM-50
DNG65C	65	195	155	142	140	186	165	40	218	25	197	M12	25	DNJ-FM-65
DNG80C	80	250	175	158	180	240	185	40	298	30	260	M16	30	DNJ-FM-80

- ストロークS は、ストローク余裕20 mm とプリロード量30mm を除いた実ストロークです。
- ストローク余裕を小さくして実ストロークを伸ばすことができます。  
 (例1) S = 500 mm のモデルでストローク余裕をゼロにした場合：S1 = 500 + 20 = 520 mm
- さらに実ストロークを伸ばす場合は、プリロード量30mm を小さくしてください。(最小5 mm まで可能です。)  
 (例2) 上記モデルでプリロード量を5 mm にした場合：S2 = 520 + (30 - 5) = 545 mm
- 45 mm を超えてストロークを伸ばすことはできません。ストロークが1 ランク長いモデルを選定してください。



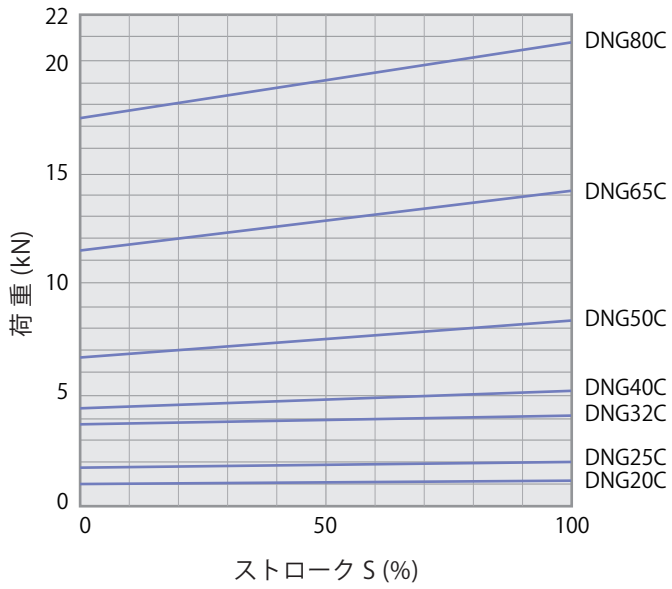
## 外形寸法表

型 式	ストローク S mm	全長 L mm	シリンダ長 LC mm	質量 kg
DNG20C-0200	200	690	375	9.7
0250	250	790	425	10.6
0300	300	890	475	11.4
0350	350	990	525	12.3
0400	400	1090	575	13.1
0500	500	1290	675	14.8
0600	600	1490	775	16.5
0700	700	1690	875	18.2
0800	800	1890	975	19.9
DNG25C-0200	200	710	385	14.1
0250	250	810	435	15.3
0300	300	910	485	16.4
0350	350	1010	535	17.6
0400	400	1110	585	18.7
0500	500	1310	685	21.0
0600	600	1510	785	23.3
0700	700	1710	885	25.6
0800	800	1910	985	27.9
0900	900	2110	1085	30.2
1000	1000	2310	1185	32.5
DNG32C-0200	200	740	405	16.9
0250	250	840	455	18.2
0300	300	940	505	19.5
0350	350	1040	555	20.8
0400	400	1140	605	22.1
0500	500	1340	705	24.7
0600	600	1540	805	27.3
0700	700	1740	905	29.9
0800	800	1940	1005	32.5
0900	900	2140	1105	35.1
1000	1000	2340	1205	37.7
1100	1100	2540	1305	40.3
1200	1200	2740	1405	42.9
1300	1300	2940	1505	45.5
DNG40C-0200	200	800	425	30.0
0250	250	900	475	32.0
0300	300	1000	525	34.0
0350	350	1100	575	36.0
0400	400	1200	625	38.0
0500	500	1400	725	42.0
0600	600	1600	825	46.0
0700	700	1800	925	50.0
0800	800	2000	1025	54.0
0900	900	2200	1125	58.0
1000	1000	2400	1225	62.0
1100	1100	2600	1325	66.0
1200	1200	2800	1425	70.0
1300	1300	3000	1525	74.0
1400	1400	3200	1625	78.0
1500	1500	3400	1725	82.0
1600	1600	3600	1825	86.0
DNG50C-0200	200	825	440	49.8
0250	250	925	490	53.3
0300	300	1025	540	56.7
0350	350	1125	590	60.2
0400	400	1225	640	63.6
0500	500	1425	740	70.5
0600	600	1625	840	77.4
0700	700	1825	940	84.3
0800	800	2025	1040	91.2
0900	900	2225	1140	98.1
1000	1000	2425	1240	105.0
1100	1100	2625	1340	111.9
1200	1200	2825	1440	118.8
1300	1300	3025	1540	125.7
1400	1400	3225	1640	132.6

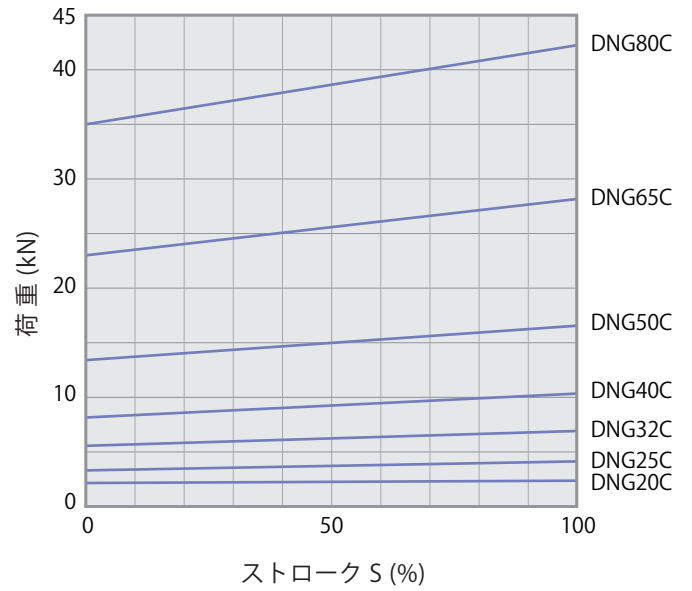
型 式	ストローク S mm	全長 L mm	シリンダ長 LC mm	質量 kg
DNG50C-1500	1500	3425	1740	139.5
1600	1600	3625	1840	146.4
1700	1700	3825	1940	153.3
1800	1800	4025	2040	160.2
1900	1900	4225	2140	167.1
2000	2000	4425	2240	174.0
DNG65C-0200	200	890	475	78.8
0250	250	990	525	83.7
0300	300	1090	575	88.6
0350	350	1190	625	93.5
0400	400	1290	675	98.4
0500	500	1490	775	108.2
0600	600	1690	875	118.0
0700	700	1890	975	127.8
0800	800	2090	1075	137.6
0900	900	2290	1175	147.4
1000	1000	2490	1275	157.2
1100	1100	2690	1375	167.0
1200	1200	2890	1475	176.8
1300	1300	3090	1575	186.6
1400	1400	3290	1675	196.4
1500	1500	3490	1775	206.2
1600	1600	3690	1875	216.0
1700	1700	3890	1975	225.8
1800	1800	4090	2075	235.6
1900	1900	4290	2175	245.4
2000	2000	4490	2275	255.2
2100	2100	4690	2375	265.0
2200	2200	4890	2475	274.8
2300	2300	5090	2575	284.6
2400	2400	5290	2675	294.4
2500	2500	5490	2775	304.2
2600	2600	5690	2875	314.0
DNG80C-0200	200	970	535	154.0
0250	250	1070	585	162.0
0300	300	1170	635	170.0
0350	350	1270	685	178.0
0400	400	1370	735	186.0
0500	500	1570	835	202.0
0600	600	1770	935	218.0
0700	700	1970	1035	234.0
0800	800	2170	1135	250.0
0900	900	2370	1235	266.0
1000	1000	2570	1335	282.0
1100	1100	2770	1435	298.0
1200	1200	2970	1535	314.0
1300	1300	3170	1635	330.0
1400	1400	3370	1735	346.0
1500	1500	3570	1835	362.0
1600	1600	3770	1935	378.0
1700	1700	3970	2035	394.0
1800	1800	4170	2135	410.0
1900	1900	4370	2235	426.0
2000	2000	4570	2335	442.0
2100	2100	4770	2435	458.0
2200	2200	4970	2535	474.0
2300	2300	5170	2635	490.0
2400	2400	5370	2735	506.0
2500	2500	5570	2835	522.0
2600	2600	5770	2935	538.0
2700	2700	5970	3035	554.0
2800	2800	6170	3135	570.0
2900	2900	6370	3235	586.0
3000	3000	6570	3335	602.0
3100	3100	6770	3435	618.0
3200	3200	6970	3535	634.0

# 能力表

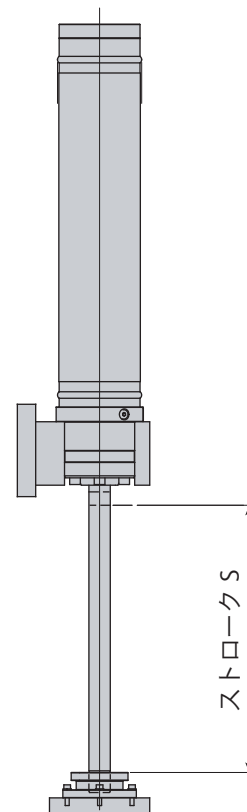
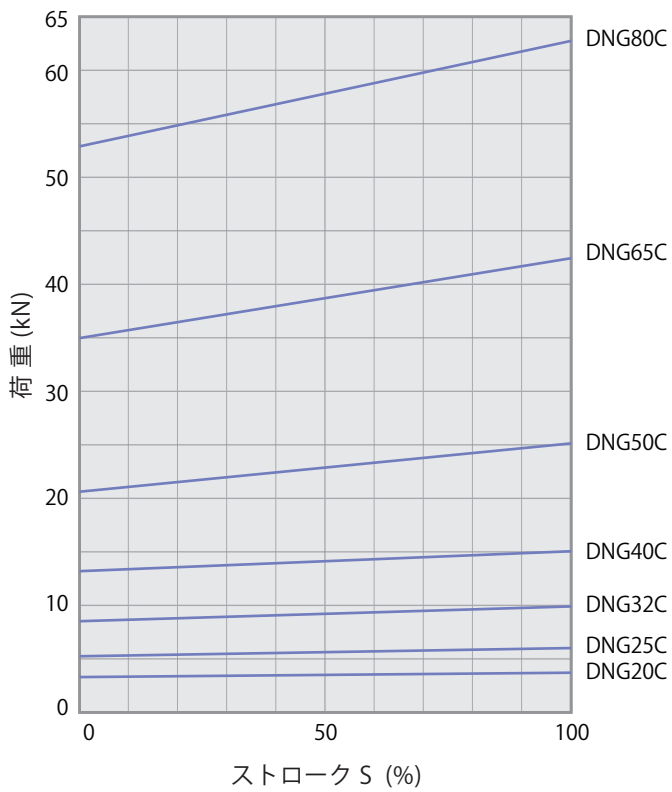
ガス充填圧力 3.5MPa



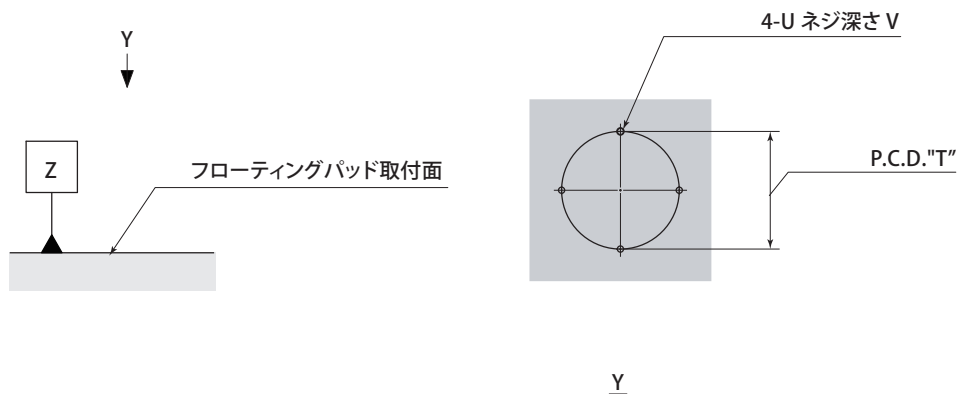
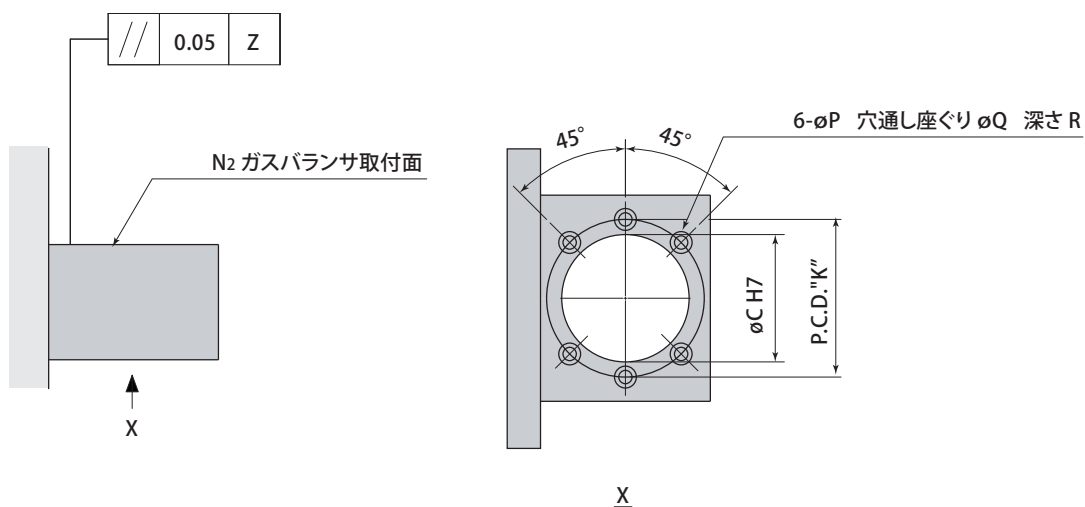
ガス充填圧力 7.0MPa



ガス充填圧力 10.5MPa

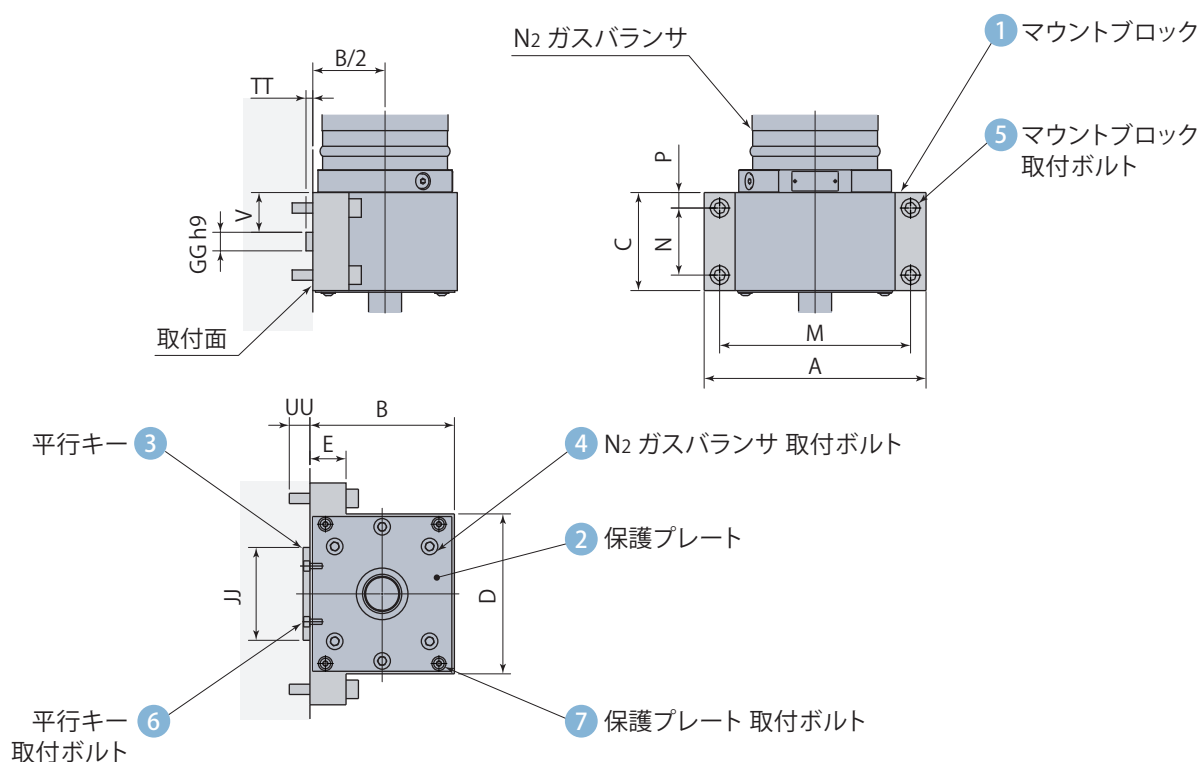


## 取付面加工図



型 式	øC	K	øP	øQ	R	T	U	V	フローティングパッド型式
DNG20C	75	90	6.8	11	7	85	M5	9	DNJ-FM-20
DNG25C	85	105	9	14	9	90	M5	9	DNJ-FM-25
DNG32C	90	108	9	14	9	97	M6	15	DNJ-FM-32
DNG40C	105	130	11	18	11	105	M6	15	DNJ-FM-40
DNG50C	120	165	11	18	11	115	M6	15	DNJ-FM-50
DNG65C	140	197	14	20	13	150	M8	15	DNJ-FM-65
DNG80C	180	260	18	26	17	170	M8	15	DNJ-FM-80

mm



型 式	A	B	C	D	E	M	N	P	V	GG	JJ	TT	UU
DNG20C	150	100	55	110	25	130	35	10	20.5	14	70	5.2	15
DNG25C	170	110	65	125	25	150	45	10	24.5	16	80	5.7	15
DNG32C	190	120	75	130	35	165	55	10	28.5	18	90	6.6	20
DNG40C	215	140	115	155	45	185	85	15	46.5	22	110	8.6	20
DNG50C	270	170	125	195	50	230	85	20	50	25	140	8.6	25
DNG65C	300	200	155	225	55	260	115	20	63.5	28	160	9.6	30
DNG80C	400	260	175	305	60	350	125	25	71.5	32	200	10.6	35

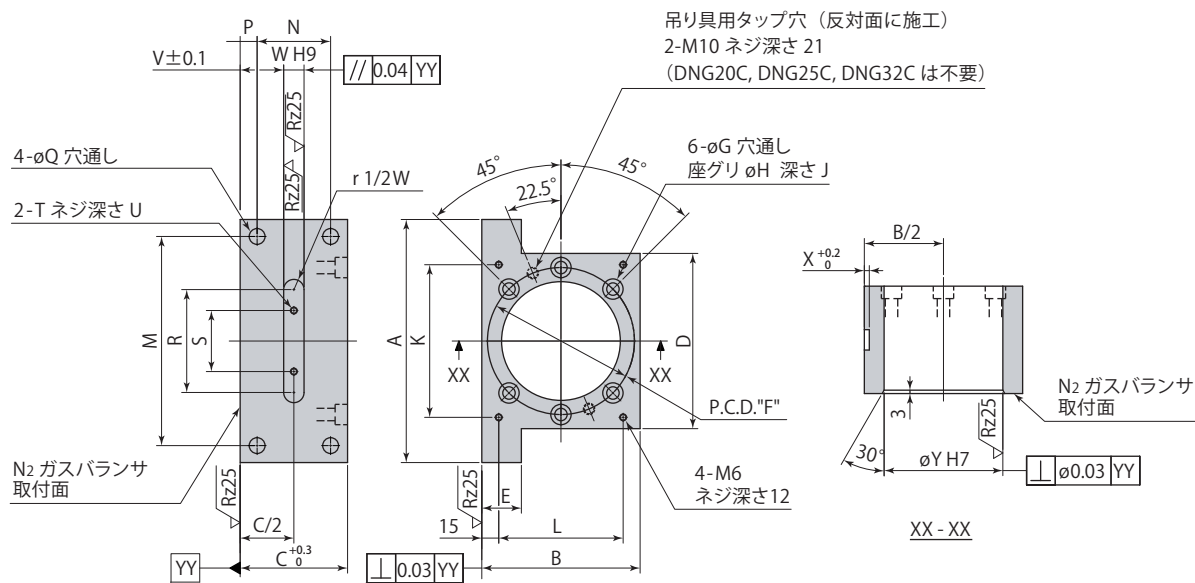
mm

4 5 6 7 取付ボルト

型 式	④N2ガスバランサ 取付ボルト ※	⑤マウントブロック 取付ボルト ※	⑥平行キー 取付ボルト ※	⑦保護プレート 取付ボルト
DNG20C	M6 × 55	M8 × 40	M5 × 10	フランジ付きボタンボルト M6 × 8 (全モデル共通)
DNG25C	M8 × 70	M10 × 40	M5 × 10	
DNG32C	M8 × 80	M12 × 55	M6 × 12	
DNG40C	M10 × 120	M12 × 65	M6 × 16	
DNG50C	M10 × 130	M16 × 75	M8 × 16	
DNG65C	M12 × 160	M20 × 85	M10 × 16	
DNG80C	M16 × 180	M24 × 95	M10 × 16	

※ 六角穴付きボルト JIS B 1176 (強度区分12.9)

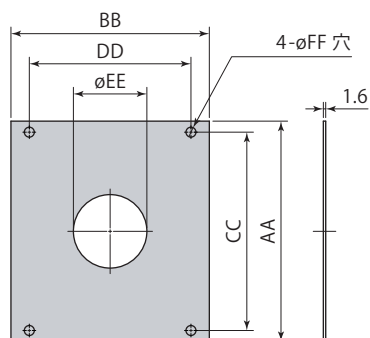
① マウントブロック 材質：S45C (JIS G 4051)



型式	A	B	C	D	E	F	φG	φH	J	K	L	M	N	P	φQ	R	S	T	U	V	W	X	φY	質量 kg
DNG20C	150	100	55	110	25	90	6.8	11	7	90	70	130	35	10	9	71	42	M 5	8	20.5	14	3.8	75	3.1
DNG25C	170	110	65	125	25	105	9	14	9	105	80	150	45	10	11	81	48	M 5	8	24.5	16	4.3	85	4.9
DNG32C	190	120	75	130	35	108	9	14	9	110	90	165	55	10	14	91	54	M 6	10	28.5	18	4.4	90	6.2
DNG40C	215	140	115	155	45	130	11	18	11	135	110	185	85	15	14	111	66	M 6	12	46.5	22	5.4	105	13.1
DNG50C	270	170	125	195	50	165	11	18	11	175	140	230	85	20	18	141	90	M 8	14	50	25	5.4	120	23.8
DNG65C	300	200	155	225	55	197	14	20	13	205	170	260	115	20	22	161	104	M10	16	63.5	28	6.4	140	38.7
DNG80C	400	260	175	305	60	260	18	26	17	285	230	350	125	25	26	201	136	M10	16	71.5	32	7.4	180	77.8

mm

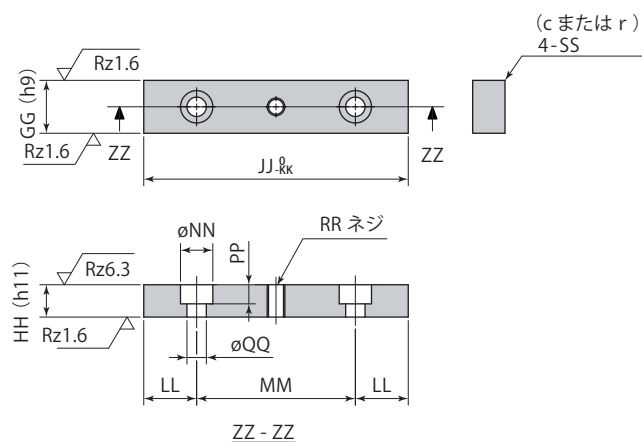
② 保護プレート 材質：SPCC (JIS G 3141)



型式	AA	BB	CC	DD	φEE	φFF
DNG20C	105	95	90	70	30	6.8
DNG25C	120	105	105	80	35	6.8
DNG32C	125	115	110	90	42	6.8
DNG40C	150	135	135	110	50	6.8
DNG50C	190	165	175	140	60	6.8
DNG65C	220	195	205	170	75	6.8
DNG80C	300	255	285	230	90	6.8

mm

③ 平行キー 材質：S45C (JIS G 4051)  
形状：(JIS B 1301)

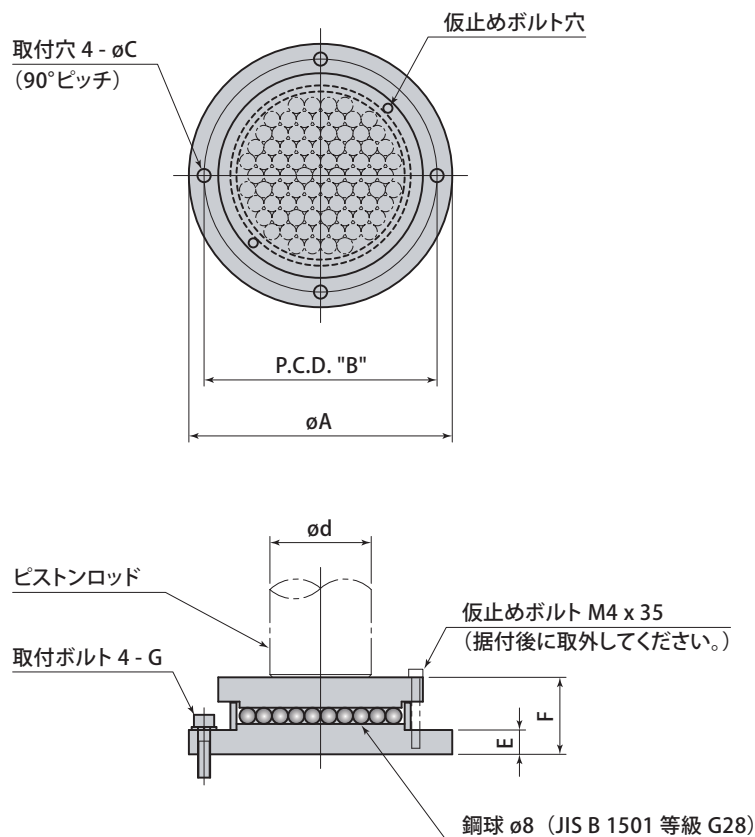


型式	GG	HH	JJ	KK	LL	MM	φNN	PP	φQQ	RR	SS
DNG20C	14	9	70	0.30	14	42	9.5	5.5	5.5	M 5	0.4~0.6
DNG25C	16	10	80	0.30	16	48	9.5	5.5	5.5	M 5	0.4~0.6
DNG32C	18	11	90	0.46	18	54	11	6.5	6.8	M 6	0.4~0.6
DNG40C	22	14	110	0.46	22	66	11	6.5	6.8	M 6	0.6~0.8
DNG50C	25	14	140	0.46	25	90	14	8.5	9	M 8	0.6~0.8
DNG65C	28	16	160	0.46	28	104	17.5	10.5	11	M10	0.6~0.8
DNG80C	32	18	200	0.46	32	136	17.5	10.5	11	M10	0.6~0.8

mm

## オプション フローティングパッド

N<sub>2</sub>ガスバランスの動作時、ピストンロッドにかかる偏心荷重を軽減するため、必ず設けてください。

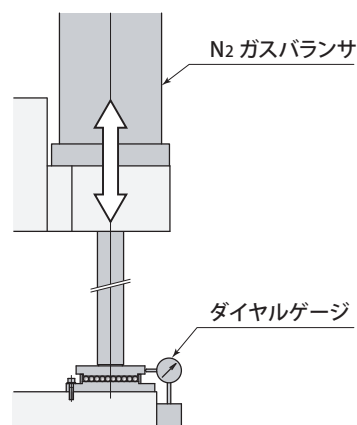


mm

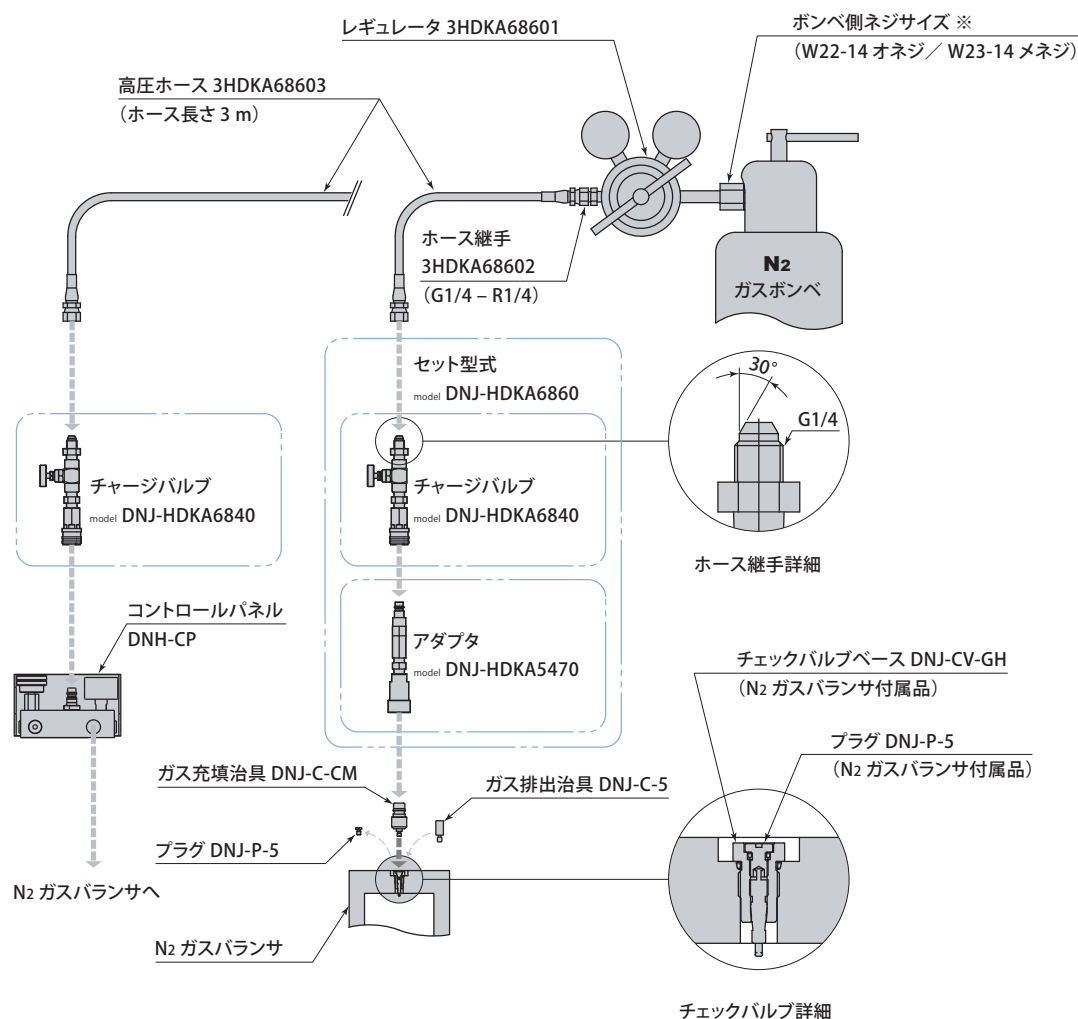
フローティングパッド 型式	A	B	C	ød	E	F	G	鋼球個数	質量 kg
DNJ-FM-20	95	85	5.5	20	12	38	M5 x 20	30	1.3
DNJ-FM-25	100	90	5.5	25	12	38	M5 x 20	37	1.5
DNJ-FM-32	110	97	6.5	32	12	38	M6 x 25	48	1.8
DNJ-FM-40	120	105	6.5	40	12	38	M6 x 25	61	2.1
DNJ-FM-50	130	115	6.5	50	12	38	M6 x 25	85	2.6
DNJ-FM-65	165	150	8.5	65	12	40	M8 x 25	151	4.5
DNJ-FM-80	185	170	8.5	80	12	40	M8 x 25	225	6.0

### 偏心量のチェック

主軸ユニットを上昇・下降させた時にダイヤルゲージの振れがストローク 1 m 当り 0.3 mm 以下になるように N<sub>2</sub> ガスバランスを取り付けてください。



## オプション ガス充填・排出機器



※レギュレータのボンベ側接続口は、ネジサイズ W22-14 オネジ (RH) に接続できる状態で出荷しますが、付属のアダプタを使用して W23-14 メネジ (RH) にも接続できます。チッ素ガスボンベの接続口が他のサイズの場合は、別途、配管継手を用意してください。

### N<sub>2</sub>ガスバランサ使用上の注意

- N<sub>2</sub>ガスバランサの運搬や保管・取付け・ガス充填等については別途、取扱説明書を参照してください。
- N<sub>2</sub>ガスバランサに高圧ガスを封入したままで、以下の行為は行わないでください。部品が飛び出す恐れがあり危険です。  
× 加熱   × 溶接・溶断   × 改造   × 追加工
- チッ素ガス以外のガスを充填しないでください。可燃性・爆発性のガスや揮発性の液体は絶対に充填しないでください。爆発事故の原因となり非常に危険です。
- 油・水など、非圧縮性の液体を注入しないでください。非圧縮性の液体を注入すると、ストローク時にガス圧力が非常に高くなり、ガス漏れやシリンダ破損の原因となります。
- チッ素ガスは必ず、規定の圧力以下で充填してください。N<sub>2</sub>ガスバランサはピストンロッドのストロークに従いガス圧力が上昇します。規定の圧力を超えるガスを充填すると、ガス漏れやシリンダ破損の原因となります。
- 高温 (40°C 以上) 又は温度変化の激しい場所で使用する場合は、別途、お問い合わせください。
- ピストンロッドを傷つけたり、異物を付着させたりすることは避けてください。ガスシール部が傷み、N<sub>2</sub>ガスバランサの寿命を著しく低下させます。
- N<sub>2</sub>ガスバランサを廃棄する場合は、必ずチッ素ガスを抜いてください。ガス抜きを行わずに廃棄すると、爆発事故の原因となります。

# Pascal

[www.pascaleng.co.jp](http://www.pascaleng.co.jp)

## パスカル株式会社

本社 〒664-8502 兵庫県伊丹市鴻池2丁目14-7  
TEL. 072-777-3521 FAX. 072-777-3520

