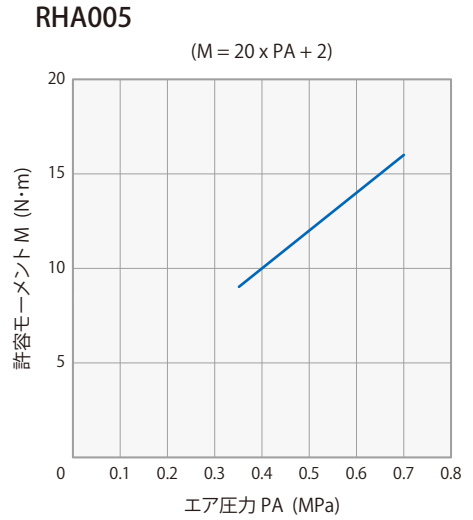


### 能力線図



### 仕様

型 式		RHA005	
可搬質量 <sup>※1</sup>	kg	5	
許容モーメント (エア圧0.5MPa時) <sup>※2</sup>	N·m	12	
許容トルク <sup>※2</sup>	N·m	20	
締付力	エア圧0MPa時	kN	0.09
	エア圧0.5MPa時	kN	0.58
リフト力	エア圧0.5MPa時	kN	0.15
位置再現精度	mm	0.01	
外形寸法 (外径×締結時高さ)	mm	ø43×41	
質 量	マスタープレート	g	160
	ツールプレート	g	90
着脱動作エア圧力	MPa	0.35~0.7	
エアコネクタ	口数 (サイズ)	4 (M5)	
	使用圧力	MPa	-0.09~1
使用周囲温度	℃	0~70	

オプション		オプション記号
電気コネクタ	10点 容量 3A/1本 (ケーブル付き)	<b>E0</b>
	20点 容量 3A/1本 (ケーブル付き)	<b>E00</b>
リモートセンサ <sup>※1</sup>	4点 (ケーブル付き)	<b>RN4 RP4 R4</b>

※1: リモートセンサの詳細については、(株)ビー・アンド・プラスのホームページを参照してください。

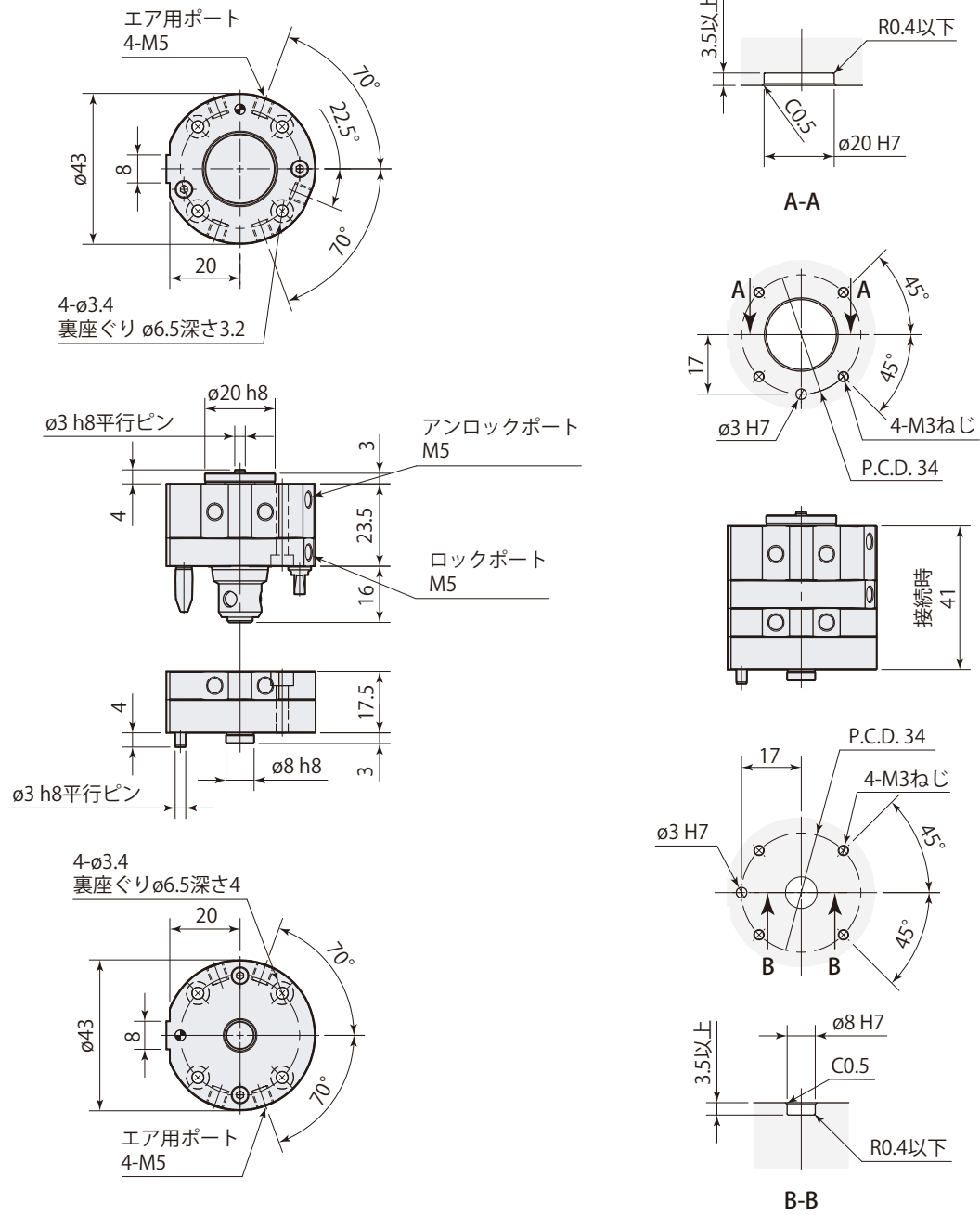
※1: 可搬質量以下であったとしても、許容モーメント・トルクが超えないように選定してください。

※2: この値を超えないよう、選定してください。

### 型式表示

	エアコネクタ (オプション)	電気コネクタ (オプション)
マスタープレート <b>RHA 005 - M</b>	<input type="checkbox"/>	<input type="checkbox"/>
ツールプレート <b>RHA 005 - T</b>	<input type="checkbox"/>	<input type="checkbox"/>
	無記号 ノンチェックバルブ	無記号 コネクタなし
		<b>E0</b> 3A×10点
		<b>E00</b> 3A×20点
		<b>RN4</b> マスター側リモートセンサ (NPN出力) ×4点
		<b>RP4</b> マスター側リモートセンサ (PNP出力) ×4点
		<b>R4</b> ツール側リモートセンサ ×4点

## 外形寸法図



## オプション



電気コネクタ  
3A×10/20点(ケーブル付き)

**E0**  
**E00**

→29ページ



リモートセンサ  
4点(ケーブル付き) →35ページ

**RN4** マスター側 NPN  
**RP4** マスター側 PNP  
**R4** ツール側