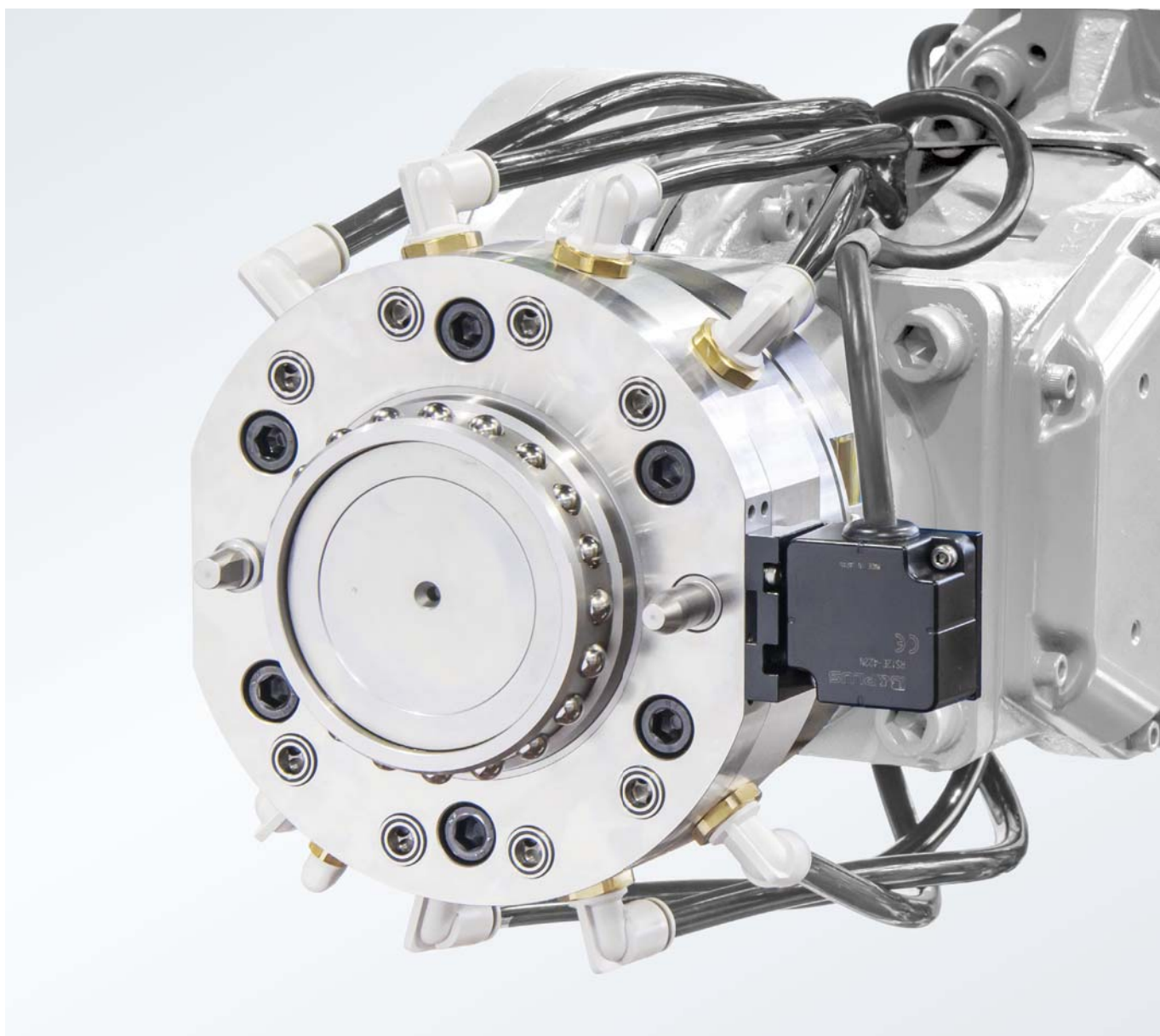


Pascal

Robot tool changer

ロボットツールチェンジャ model **RHA/RHB**



パスカル株式会社

Robot tool changer

ロボットツールチェンジャ model **RHA/RHB**

マスタープレート



ツールプレート

可搬質量 5 kg ~ 230 kg まで

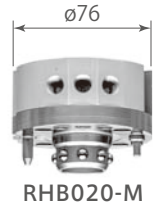
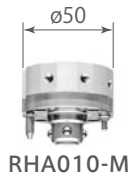
可搬質量 5kg

可搬質量 10kg

可搬質量 10kg

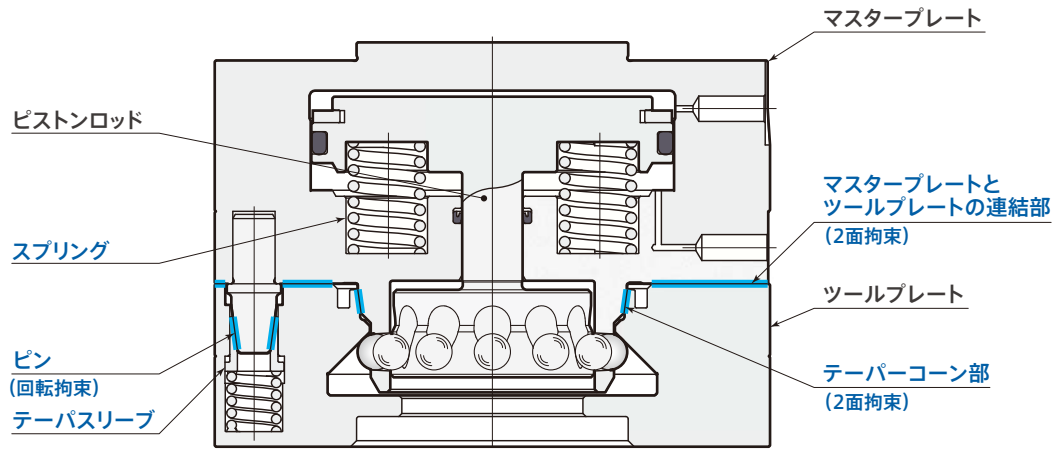
可搬質量 20kg

可搬質量 20kg

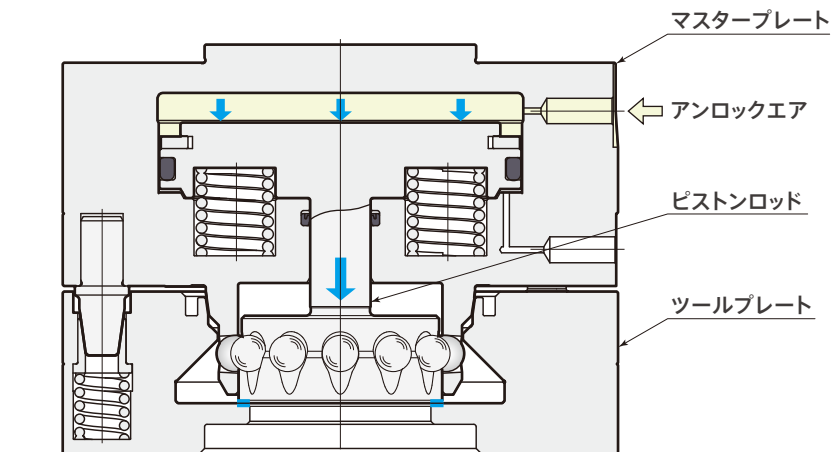


100万回以上の耐久性

- テーパコーン部、連結部の2面拘束とピンの回転拘束でツールプレートは確実に密着保持されます。
- エア停止時は、スプリング力でツールプレートが確実に保持されます。
- 使用頻度につれて摩耗してくるピンにテーパスリーブが補完して拘束を維持し、安定した着脱動作が行えます。(位置再現精度 0.01mm)

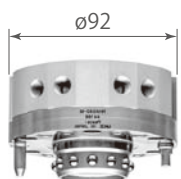


- ピストンロッドのリフト力でツールプレートは確実に分離されます。



コンパクトな9モデルをラインアップしました

可搬質量 40kg



RHA040-M



RHA040-T

可搬質量 80kg

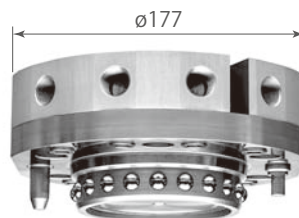


RHA080-M



RHA080-T

可搬質量 160kg

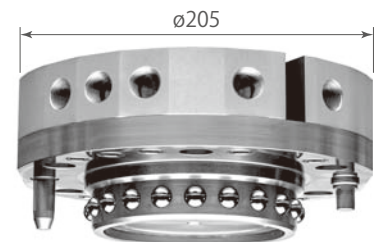


RHA160-M



RHA160-T

可搬質量 230kg



RHA230-M



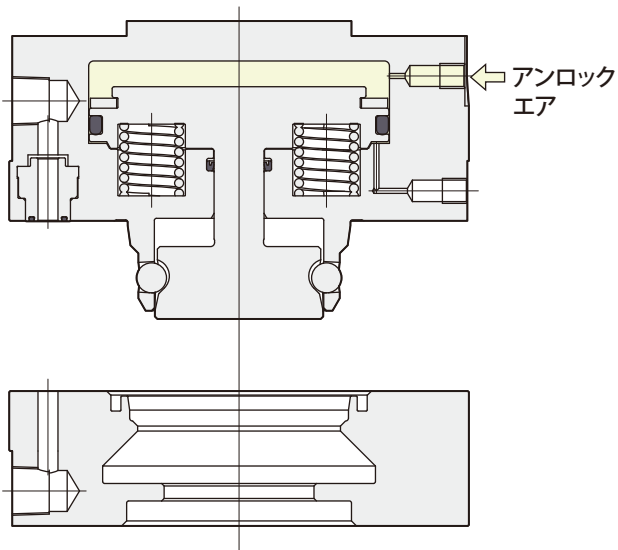
RHA230-T

エアコネクタ チェックバルブモデル (オプション)

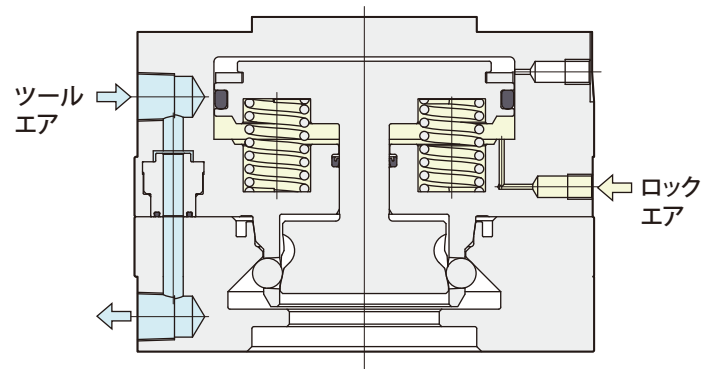
- エアコネクタはオプションとしてチェックバルブモデルが用意されています。

エアコネクタ ノンチェックバルブ

分離

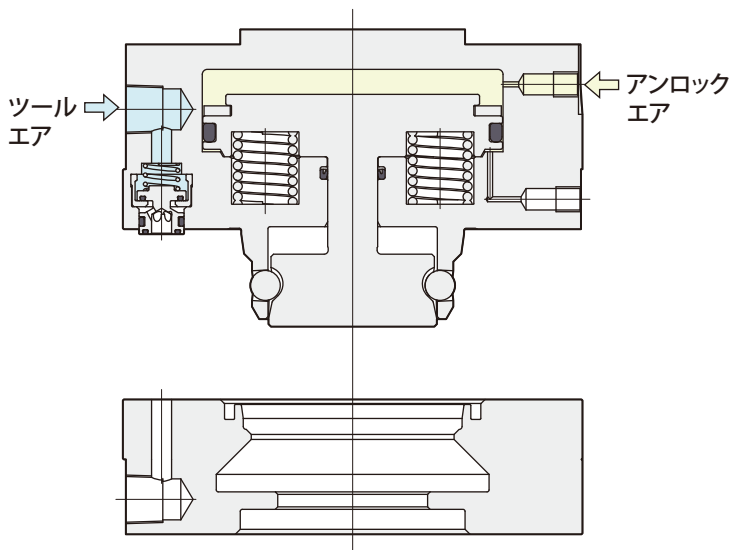


連結

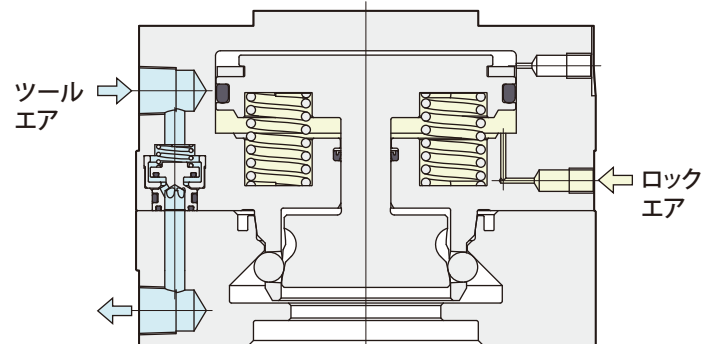


エアコネクタ チェックバルブモデル (オプション)

分離



連結



電気コネクタ (オプション)

- オプションとして電気信号や動力を供給する電気コネクタが各モデル用意されています。



電気コネクタ **E0/E00**
3A×10/20点 (ケーブル付き)
→ 29ページ



丸型 電気コネクタ **E4**
5A×14点 (ケーブル付き)
→ 30ページ



丸型 電気コネクタ **E5**
13A×10点 (ケーブル付き)
→ 31ページ



リモートセンサ **RN/RP/R**
12点 (ケーブル付き)
→ 33ページ








リモートセンサ **RN4/RP4/R4**
4点 (ケーブル付き)
→ 35ページ

型式とオプション

型式		RHA005 →9 ページ	RHA010 →11 ページ	RHB010 →13 ページ	RHA020 →15 ページ
マスタープレート: M					
ツールプレート: T					
製品質量 (オプション含まず本体のみ)	M	160g	210g	295g	580g
	T	90g	120g	225g	320g
可搬質量		5 kg	10 kg	10 kg	20 kg
エアコネクタ ポート数(サイズ)		4 (M5)	6 (M5)	6 (Rc1/8)	6 (M5)
エアコネクタ チェックバルブ タイプ C			●		●
エアコネクタ 増設 A0 →27 ページ			●	●	●
着脱確認センサ SN / SP →28 ページ					●
電気コネクタ E0/ E00 →29 ページ		●	●	●	●
丸型電気コネクタ E4 →30 ページ					●
丸型電気コネクタ E5 →31 ページ					●
リモートセンサ RN / RP / R →33 ページ			●	●	●
リモートセンサ RN4 / RP4 / R4 →35 ページ		●	●	●	●

● 表記はオプションが用意されています。

● マスタープレート、ツールプレート、オプションの詳細型式は各ページを参照してください。

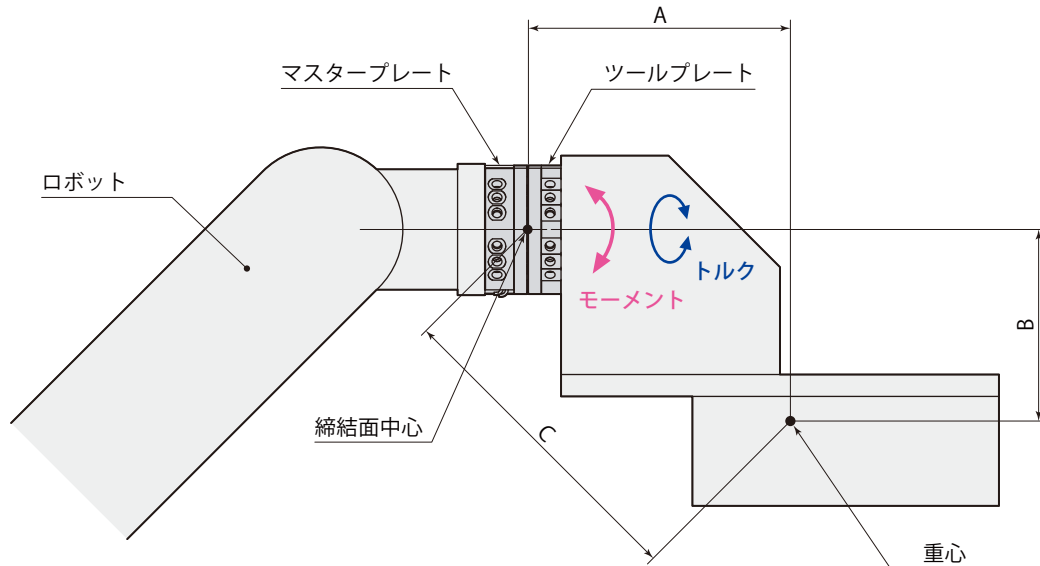
RHB020 →17 ページ	RHA040 →19 ページ	RHA080 →21 ページ	RHA160 →23 ページ	RHA230 →25 ページ
				
650g	1010g	1840g	5600g	8300g
385g	570g	890g	2800g	3800g
20 kg	40 kg	80 kg	160 kg	230 kg
6(Rc1/8)	8 (Rc1/8)	12 (Rc1/8)	8 (Rc3/8)	10 (Rc3/8)
	●	●	●	●
●	●	●	●	●
●	●	●	●	●
●	●	●	●	●
●	●	●	●	●
●	●	●	●	●
●	●	●	●	●
●	●	●	●	●
●	●	●	●	●

● ロボット取付アダプタプレートが必要な場合はお問合せください。

選定条件

計算式

計算式を参考に、許容モーメント・許容トルクを超えないよう、型式を選定してください。



トルク計算式 : トルク $T = \text{ツール側質量 } m \times \text{寸法 } B \times \text{ロボット最大加速度}$
 モーメント計算式 : モーメント $M = \text{ツール側質量 } m \times \text{寸法 } C \times \text{ロボット最大加速度}$

・計算例

$$A=0.2\text{m} \quad B=0.15\text{m} \quad C=\sqrt{0.2^2+0.15^2}=0.25\text{m}$$

ツール側質量 $m=25\text{kg}$

ロボット最大加速度^{*} $=2G(2 \times 9.80665\text{m/s}^2)$ の場合

$$T = 25 \times 0.15 \times (2 \times 9.80665) = 74 \text{ N}\cdot\text{m}$$

$$M = 25 \times 0.25 \times (2 \times 9.80665) = 123 \text{ N}\cdot\text{m}$$

⇒下表より、**RHA040**を選定

※ ロボット最大加速度は使用条件によって異なりますので、詳細はメーカーに確認してください。
 ロボットの旋回動作により回転運動をする場合は慣性モーメントも考慮して設定してください。

型式	RHA005	RHA010 RHB010	RHA020 RHB020	RHA040	RHA080	RHA160	RHA230	
可搬質量	kg	5	10	20	40	80	160	230
許容トルク	N·m	20	40	75	160	320	900	1400
許容モーメント [*]	N·m	12	23	70	180	400	1300	1800

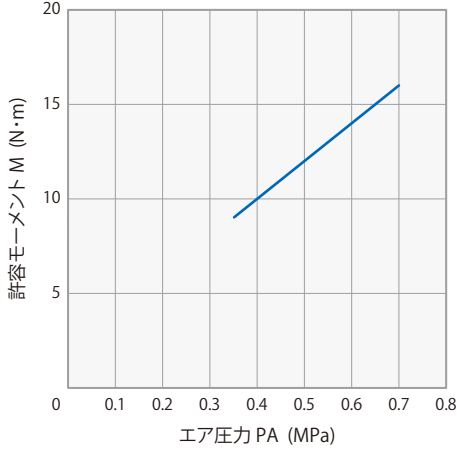
※:エア圧0.5MPa時の値です。その他の圧力は各サイズの能力線図を参照してください。

能力線図

許容モーメントとエア圧力

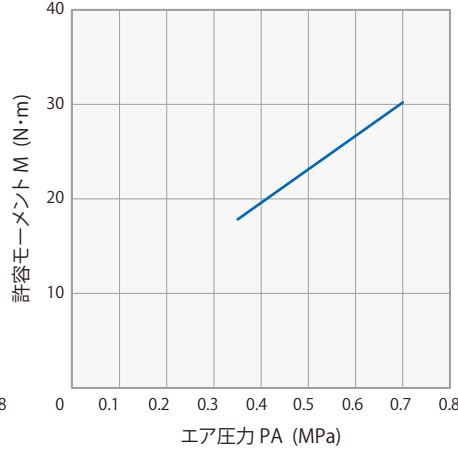
RHA005

$$(M = 20 \times PA + 2)$$



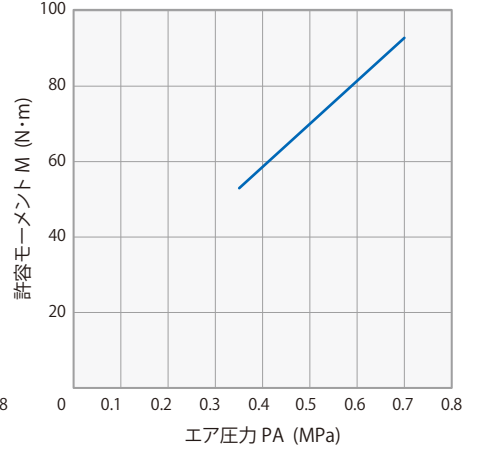
RHA010 / RHB010

$$(M = 36 \times PA + 5)$$



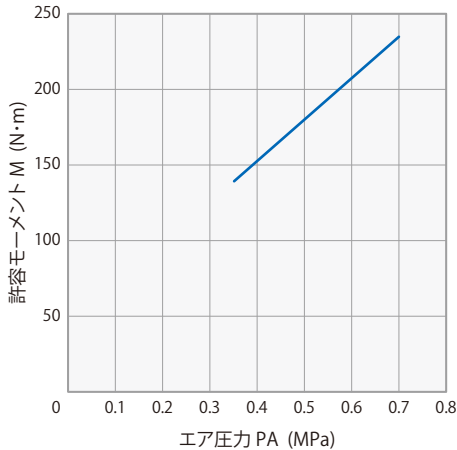
RHA020 / RHB020

$$(M = 114 \times PA + 13)$$



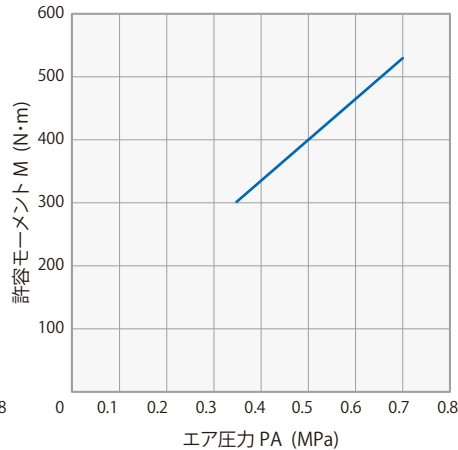
RHA040

$$(M = 274 \times PA + 43)$$



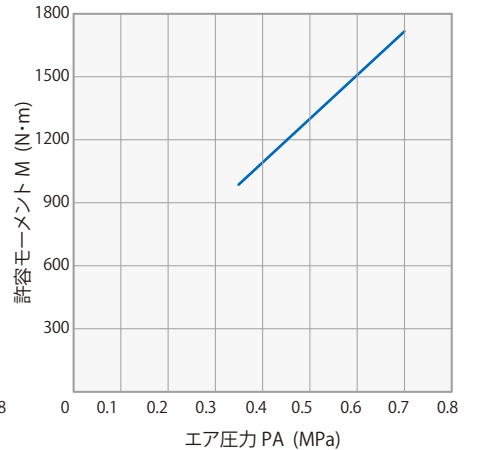
RHA080

$$(M = 648 \times PA + 76)$$



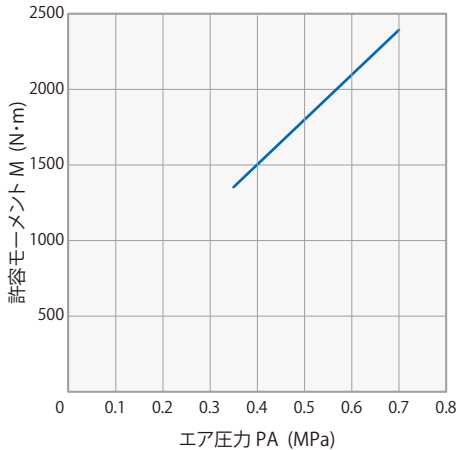
RHA160

$$(M = 2082 \times PA + 259)$$

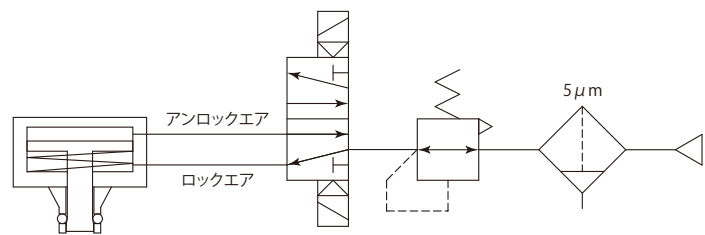


RHA230

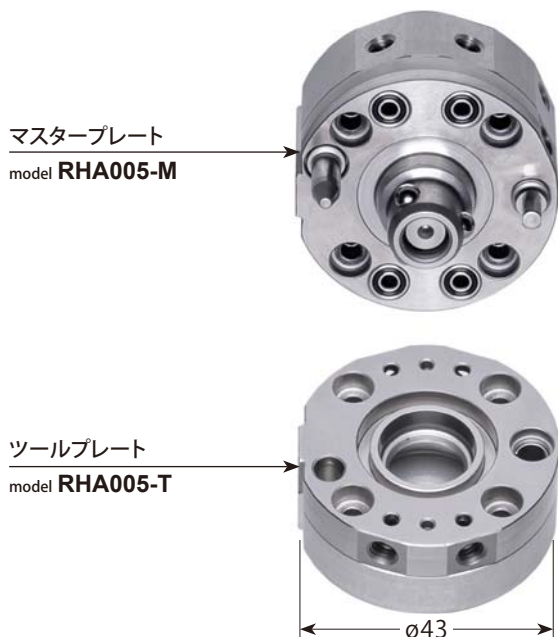
$$(M = 2966 \times PA + 317)$$



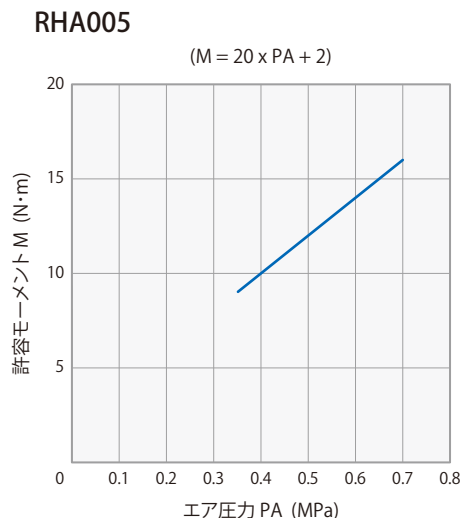
エア回路図 (参考)



● 動作確認はマスタープレートを取付ボルトで固定した状態で行なってください。



能力線図



仕様

型 式		RHA005	
可搬質量 ^{※1}	kg	5	
許容モーメント(エア圧0.5MPa時) ^{※2}	N·m	12	
許容トルク ^{※2}	N·m	20	
締付力	エア圧0MPa時	kN	0.09
	エア圧0.5MPa時	kN	0.58
リフト力	エア圧0.5MPa時	kN	0.15
位置再現精度	mm	0.01	
外形寸法(外径×締結時高さ)	mm	ø43×41	
質 量	マスタープレート	g	160
	ツールプレート	g	90
着脱動作エア圧力	MPa	0.35~0.7	
エアコネクタ	口数(サイズ)	4 (M5)	
	使用圧力	MPa	-0.09~1
使用周囲温度	℃	0~70	

※1:可搬質量以下であったとしても、許容モーメント・トルクが超えないように選定してください。

※2:この値を超えないよう、選定してください。

オプション		オプション記号
電気コネクタ	10点 容量 3A/1本 (ケーブル付き)	E0
	20点 容量 3A/1本 (ケーブル付き)	E00
リモートセンサ ^{※1}	4点(ケーブル付き)	RN4 RP4 R4

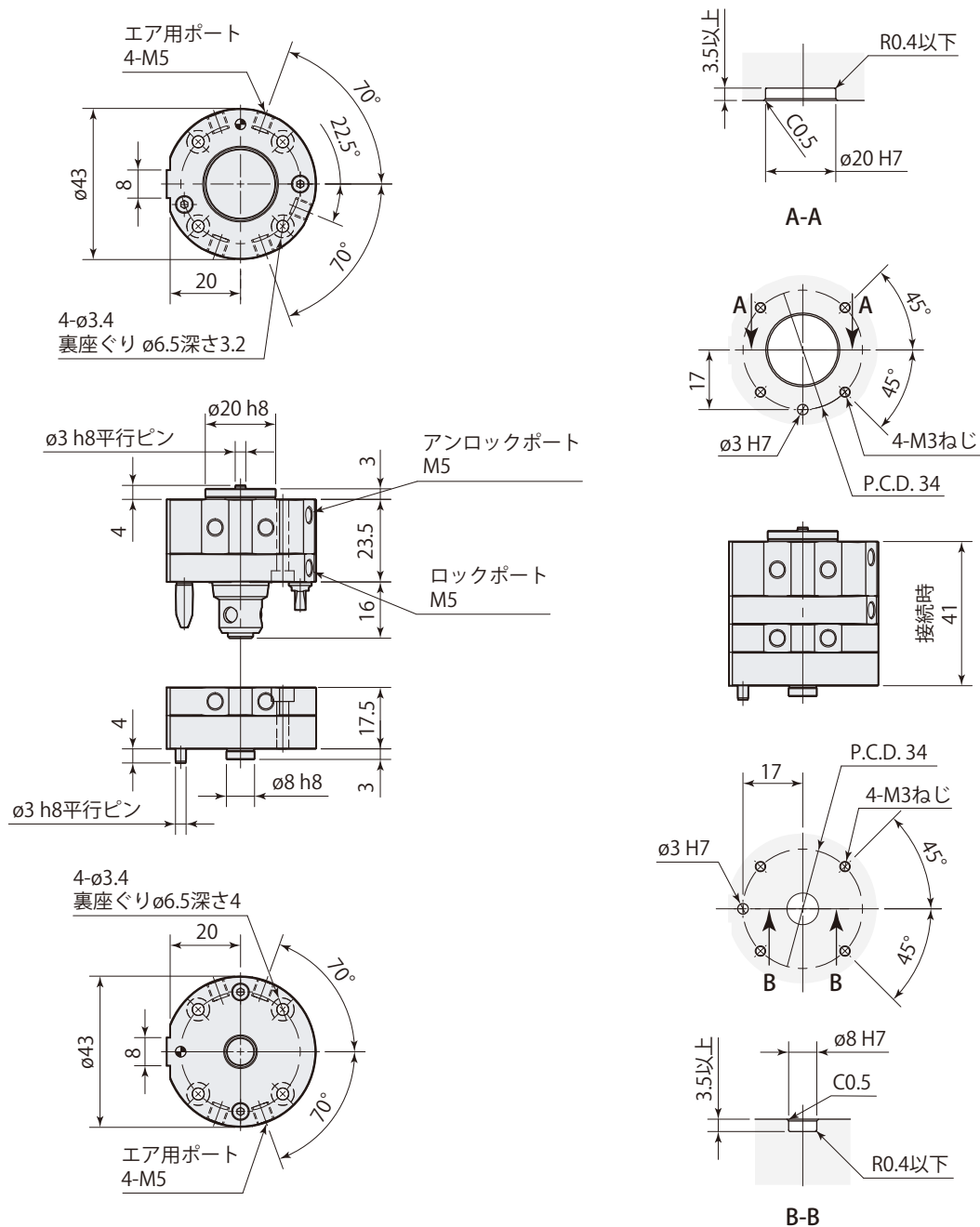
※1:リモートセンサの詳細については、(株)ビー・アンド・プラスのホームページを参照してください。

型式表示

	エアコネクタ(オプション)	電気コネクタ(オプション)
マスタープレート RHA 005 - M	<input type="checkbox"/>	<input type="checkbox"/>
ツールプレート RHA 005 - T	<input type="checkbox"/>	<input type="checkbox"/>
	無記号 ノンチェックバルブ	無記号 コネクタなし

E0	3A×10点
E00	3A×20点
RN4	マスター側リモートセンサ(NPN出力)×4点
RP4	マスター側リモートセンサ(PNP出力)×4点
R4	ツール側リモートセンサ×4点

外形寸法図



オプション



電気コネクタ
3A×10/20点(ケーブル付き)

E0
E00

→29ページ



リモートセンサ
4点(ケーブル付き) →35ページ

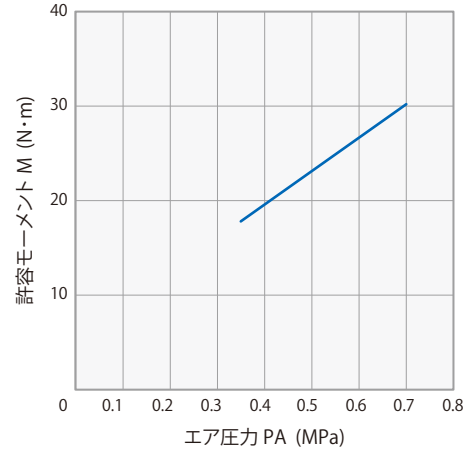
RN4 マスター側 NPN
RP4 マスター側 PNP
R4 ツール側

能力線図



RHA010

$(M = 36 \times PA + 5)$



仕 様

型 式		RHA010	
可搬質量 ^{※1}	kg	10	
許容モーメント(エア圧0.5MPa時) ^{※2}	N·m	23	
許容トルク ^{※2}	N·m	40	
締付力	エア圧0MPa時	kN	0.21
	エア圧0.5MPa時	kN	1.01
リフト力	エア圧0.5MPa時	kN	0.19
位置再現精度	mm	0.01	
外形寸法(外径×締結時高さ)	mm	φ50×42(φ59×44 ^{※4})	
質 量	マスタープレート	g	210 (315 ^{※4})
	ツールプレート	g	120 (185 ^{※4})
着脱動作エア圧力	MPa	0.35~0.7	
エアコネクタ	口数(サイズ) ^{※3}	6 (M5)	
	使用圧力	MPa	-0.09~1
使用周囲温度	℃	0~70	

オプション		オプション記号
エアコネクタ	チェックバルブモデル	C
	Rc1/8×2口増設	A0
電気コネクタ	10点 容量 3A/1本(ケーブル付き)	E0
	20点 容量 3A/1本(ケーブル付き)	E00
リモートセンサ ^{※1}	12点(ケーブル付き)	RN RP R
	4点(ケーブル付き)	RN4 RP4 R4

※1:リモートセンサの詳細については、(株)ビー・アンド・プラスのホームページを参照してください。

- ※1:可搬質量以下であったとしても、許容モーメント・トルクが超えないように選定してください。
 ※2:この値を超えないよう、選定してください。
 ※3:Rc1/8仕様も対応可能です。→13ページ
 ※4:チェックバルブモデルC時の値です。

型式表示

マスタープレート	RHA 010 - M	エアコネクタ(オプション)	<input type="checkbox"/>	電気コネクタ(オプション)	<input type="checkbox"/>
ツールプレート	RHA 010 - T	<input type="checkbox"/>	<input type="checkbox"/>	<input type="checkbox"/>	<input type="checkbox"/>

- 無記号 ノンチェックバルブ
- C**※ チェックバルブモデル
- A0** Rc1/8×2口増設

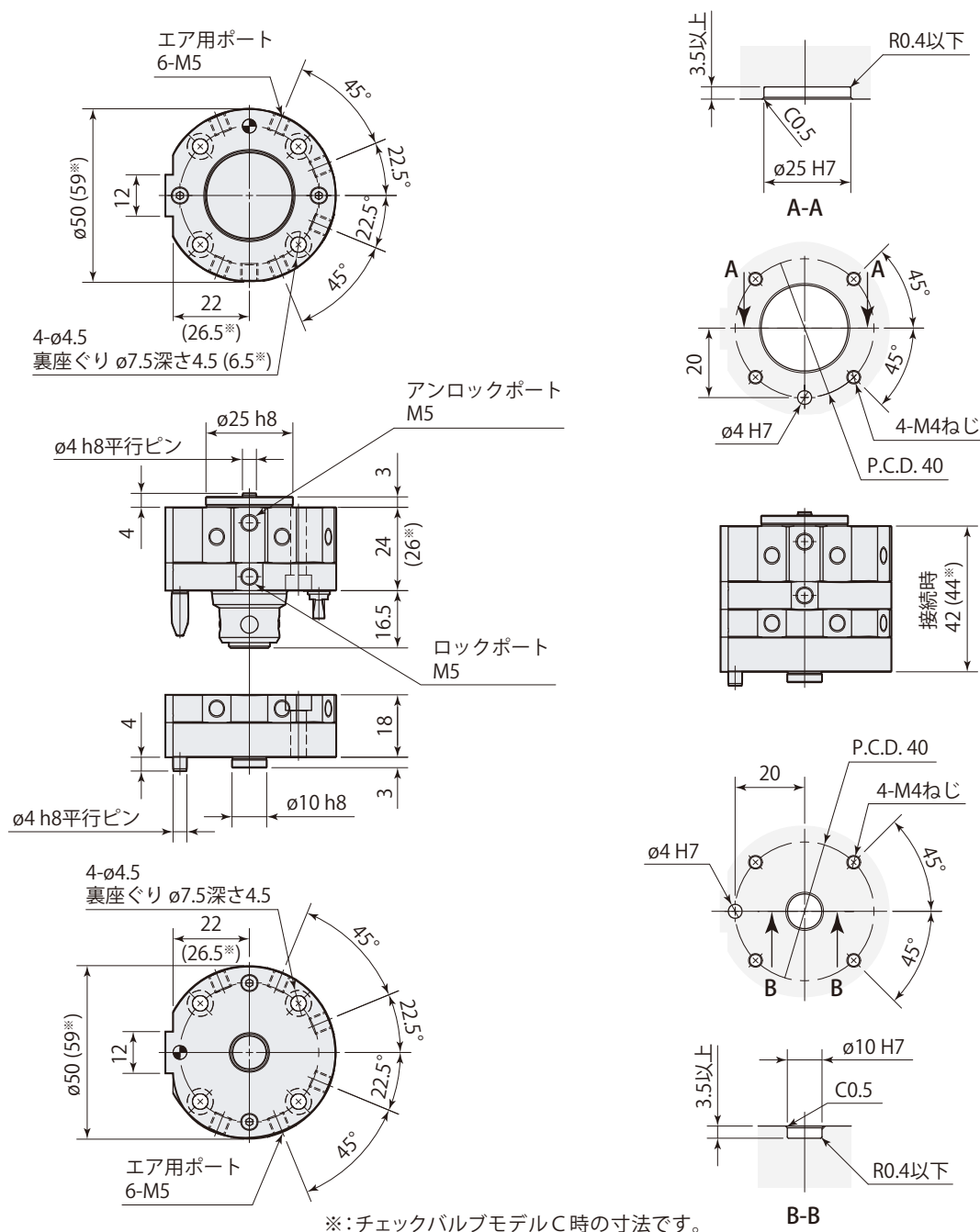
※:チェックバルブモデル選択時はツールプレートも記号Cを選定してください。

- 無記号 コネクタなし
- E0**※ 3A×10点
- E00** 3A×20点

※:エアコネクタA0選択時はE0のみ対応

- RN** マスター側リモートセンサ(NPN出力)×12点
- RP** マスター側リモートセンサ(PNP出力)×12点
- R** ツール側リモートセンサ×12点
- RN4** マスター側リモートセンサ(NPN出力)×4点
- RP4** マスター側リモートセンサ(PNP出力)×4点
- R4** ツール側リモートセンサ×4点

外形寸法図



オプション



エアコネクタ
チェックバルブモデル



エアコネクタ
Rc1/8×2口増設



電気コネクタ
3A×10/20点(ケーブル付き)



リモートセンサ
12点(ケーブル付き)



リモートセンサ
4点(ケーブル付き)

C

A0

→27ページ

E0
E00

→29ページ

RN
RP
R

マスター側 NPN
マスター側 PNP
ツール側

RN4
RP4
R4

マスター側 NPN
マスター側 PNP
ツール側

model RHB010 可搬質量 10kg

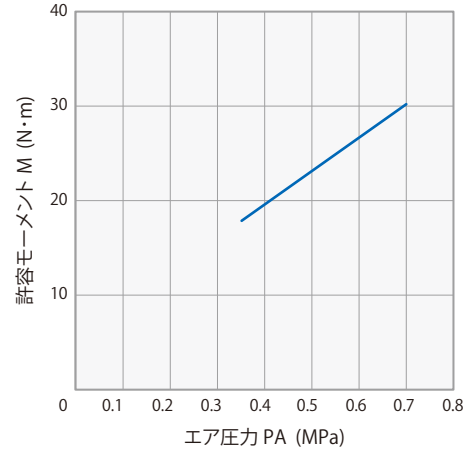
RHA010 (→11ページ) のエアコネクタサイズをRc1/8に変更したモデルです。

能力線図



RHB010

$$(M = 36 \times PA + 5)$$



仕様

型式		RHB010	
可搬質量 ^{※1}	kg	10	
許容モーメント(エア圧0.5MPa時) ^{※2}	N·m	23	
許容トルク ^{※2}	N·m	40	
締付力	エア圧0MPa時	kN	0.21
	エア圧0.5MPa時	kN	1.01
リフト力	エア圧0.5MPa時	kN	0.19
位置再現精度	mm	0.01	
外形寸法(外径×締結時高さ)	mm	ø61×47	
質量	マスタープレート	g	295
	ツールプレート	g	225
着脱動作エア圧力	MPa	0.35~0.7	
エアコネクタ	口数(サイズ)	6 (Rc1/8)	
	使用圧力	MPa	-0.09~1
使用周囲温度	℃	0~70	

オプション		オプション記号
エアコネクタ	Rc1/8×2口増設	A0
電気コネクタ	10点 容量 3A/1本(ケーブル付き)	E0
	20点 容量 3A/1本(ケーブル付き)	E00
リモートセンサ ^{※1}	12点(ケーブル付き)	RN RP R
	4点(ケーブル付き)	RN4 RP4 R4

※1:リモートセンサの詳細については、(株)ビー・アンド・プラスのホームページを参照してください。

※1:可搬質量以下であったとしても、許容モーメント・トルクを超えないように選定してください。

※2:この値を超えないよう、選定してください。

型式表示

マスタープレート	RHB 010 - M	エアコネクタ(オプション)	<input type="checkbox"/>	電気コネクタ(オプション)	<input type="checkbox"/>
ツールプレート	RHB 010 - T	<input type="checkbox"/>	<input type="checkbox"/>	<input type="checkbox"/>	<input type="checkbox"/>

無記号 ノンチェックバルブ

A0 Rc1/8×2口増設

無記号 コネクタなし

E0* 3A×10点

E00 3A×20点

※:エアコネクタA0選択時はE0のみ対応

RN マスター側リモートセンサ(NPN出力)×12点

RP マスター側リモートセンサ(PNP出力)×12点

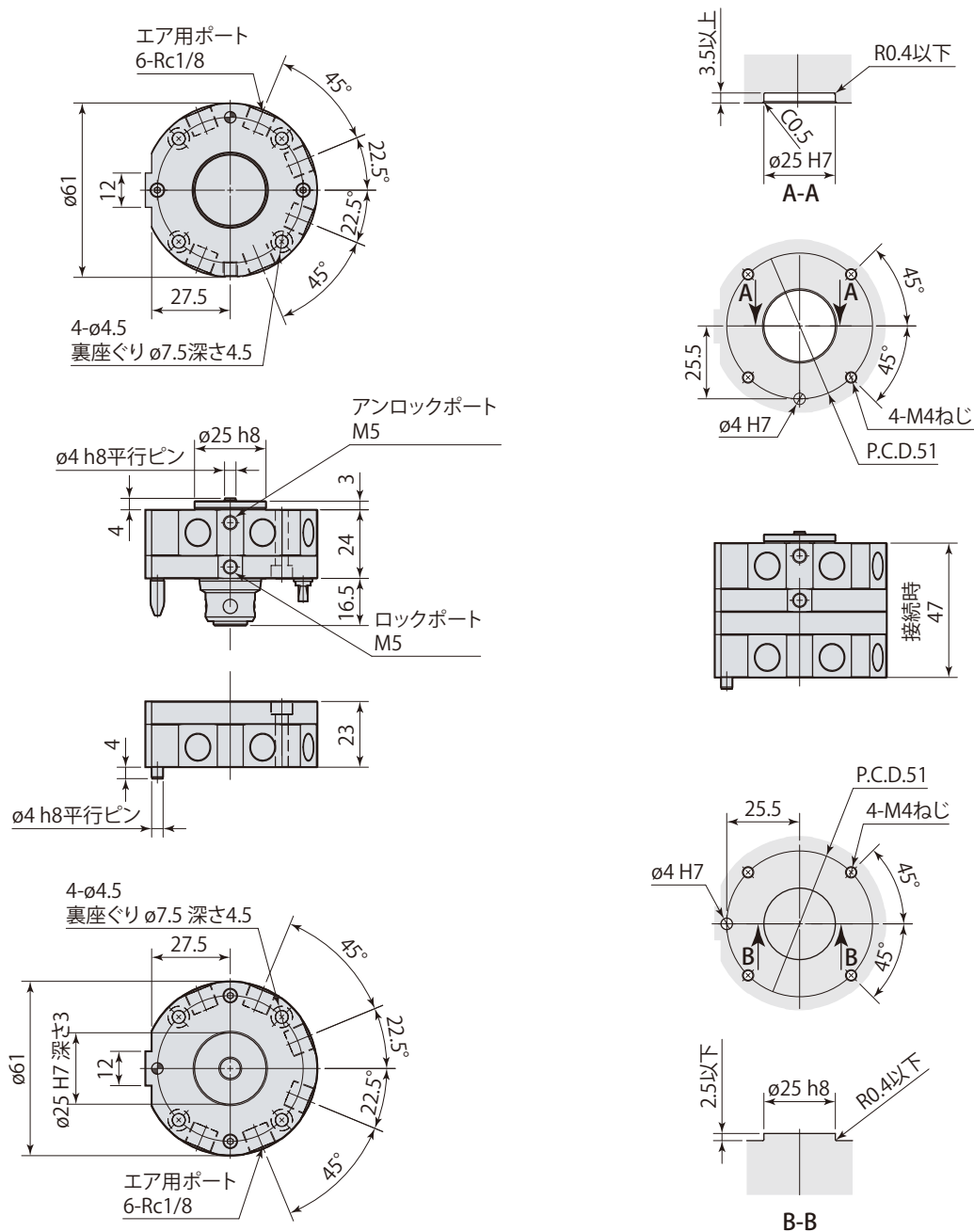
R ツール側リモートセンサ×12点

RN4 マスター側リモートセンサ(NPN出力)×4点

RP4 マスター側リモートセンサ(PNP出力)×4点

R4 ツール側リモートセンサ×4点

外形寸法図



オプション



エアコネクタ
Rc1/8×2口増設

A0

→27ページ



電気コネクタ
3A×10/20点(ケーブル付き)

E0
E00

→29ページ



リモートセンサ
12点(ケーブル付き)

RN
RP
R

マスター側 NPN
マスター側 PNP
ツール側



リモートセンサ
4点(ケーブル付き)

RN4
RP4
R4

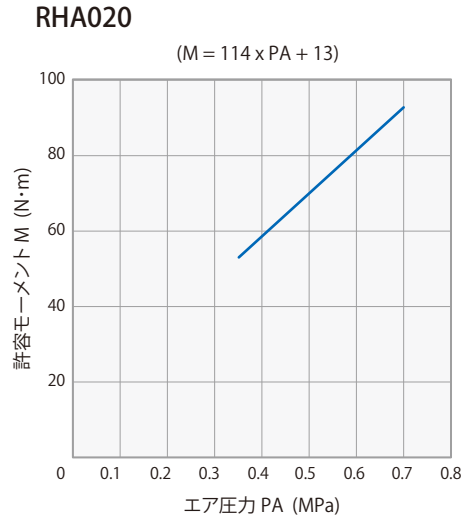
マスター側 NPN
マスター側 PNP
ツール側

→33ページ

→35ページ



能力線図



仕様

型 式		RHA020	
可搬質量 ^{※1}	kg	20	
許容モーメント (エア圧0.5MPa時) ^{※2}	N·m	70	
許容トルク ^{※2}	N·m	75	
締付力	エア圧0MPa時	kN	0.4
	エア圧0.5MPa時	kN	2.22
リフト力	エア圧0.5MPa時	kN	0.47
位置再現精度	mm	0.01	
外形寸法 (外径×締結時高さ)	mm	ø71×59	
質 量	マスタープレート	g	580
	ツールプレート	g	320
着脱動作エア圧力	MPa	0.35~0.7	
エアコネクタ	口数 (サイズ) ^{※3}	6 (M5)	
	使用圧力	MPa	-0.09~1
使用周囲温度	℃	0~70	

オプション		オプション記号
エアコネクタ	チェックバルブモデル	C
	Rc1/8×2口増設	A0
着脱確認センサ		SN SP
電気コネクタ	10点 容量 3A/1本(ケーブル付き)	E0
	20点 容量 3A/1本(ケーブル付き)	E00
丸型電気コネクタ	14点 容量 5A/1本	E4
	10点 容量 13A/1本	E5
リモートセンサ ^{※1}	12点 (ケーブル付き)	RN RP R
	4点 (ケーブル付き)	RN4 RP4 R4

※1: 可搬質量以下であったとしても、許容モーメント・トルクが超えないように選定してください。

※2: この値を超えないよう、選定してください。

※3: Rc1/8仕様も対応可能です。→17ページ

※1: リモートセンサの詳細については、(株)ビー・アンド・プラスのホームページを参照してください。

型式表示

エアコネクタ (オプション)	着脱確認センサ (オプション)	電気コネクタ (オプション)
マスタープレート RHA 020 - M		
ツールプレート RHA 020 - T		

無記号 ノンチェックバルブ

C* チェックバルブモデル

A0 Rc1/8×2口増設

※: マスタープレートのみ

無記号 センサなし

SN* NPN出力

SP* PNP出力

※: マスタープレートのみ

無記号 コネクタなし

E0* 3A×10点

E00 3A×20点

E4 5A×14点

E5 13A×10点

※: エアコネクタA0選択時はE0のみ対応

RN マスター側リモートセンサ (NPN出力) ×12点

RP マスター側リモートセンサ (PNP出力) ×12点

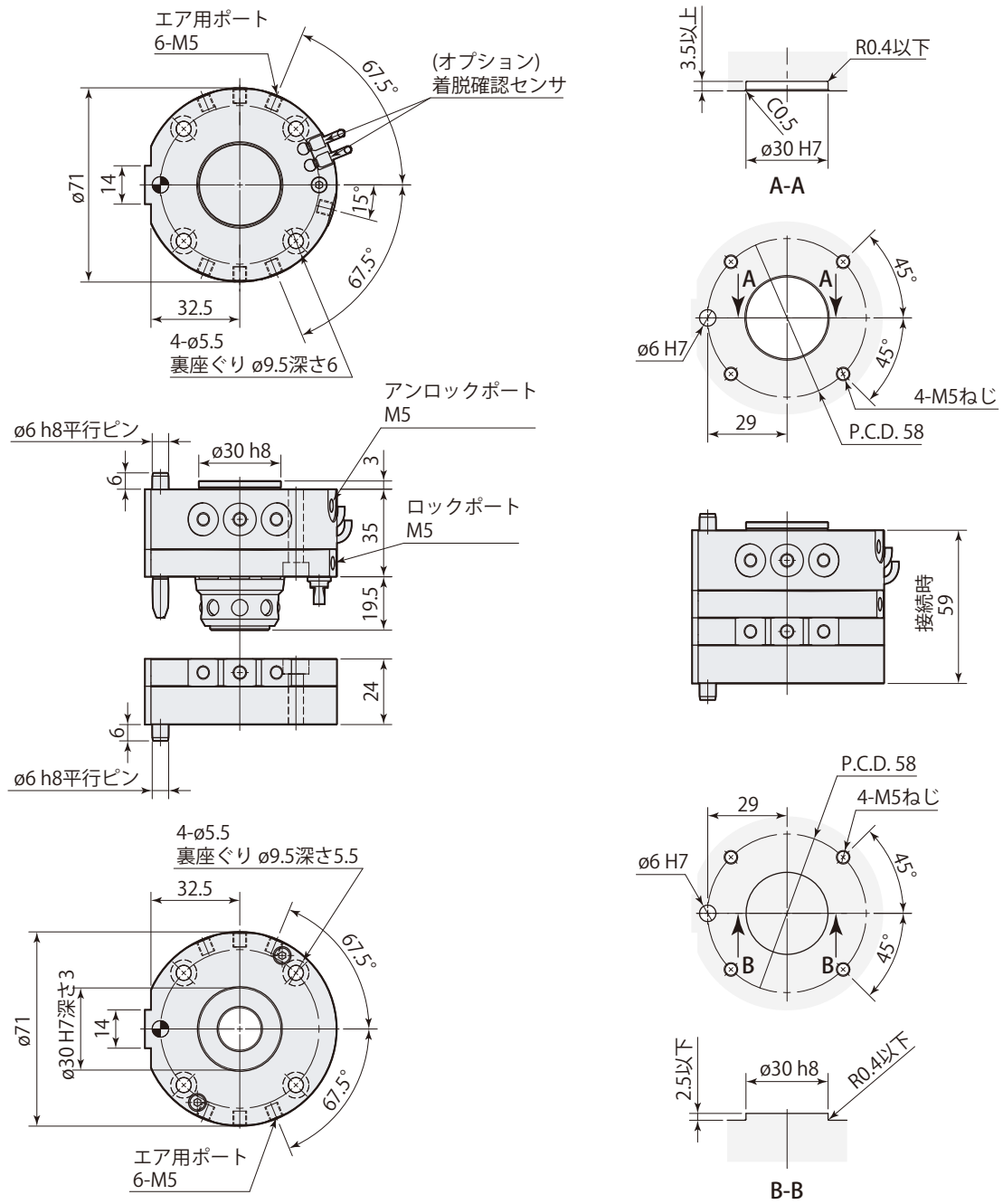
R ツール側リモートセンサ ×12点

RN4 マスター側リモートセンサ (NPN出力) ×4点

RP4 マスター側リモートセンサ (PNP出力) ×4点

R4 ツール側リモートセンサ ×4点

外形寸法図



オプション



エアコネクタ
チェックバルブモデル

エアコネクタ
Rc1/8×2口増設

着脱確認センサ
ロック/アンロック確認

電気コネクタ
3A×10/20点(ケーブル付き)

丸型 電気コネクタ
5A×14点

丸型 電気コネクタ
13A×10点

リモートセンサ
12点(ケーブル付き)

リモートセンサ
4点(ケーブル付き)

C

A0

→27ページ

SN

NPN
SP PNP
→28ページ

E0

E00
→29ページ

E4

→30ページ

E5

→31ページ

RN

マスター側 NPN
RP マスター側 PNP
R ツール側
→33ページ

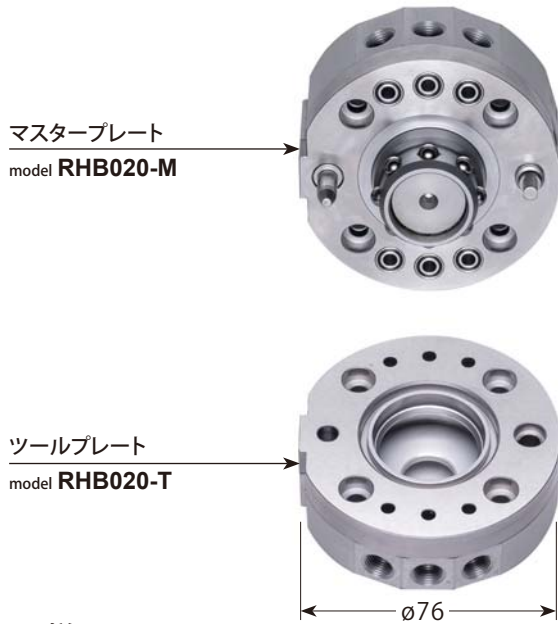
RN4

マスター側 NPN
RP4 マスター側 PNP
R4 ツール側
→35ページ

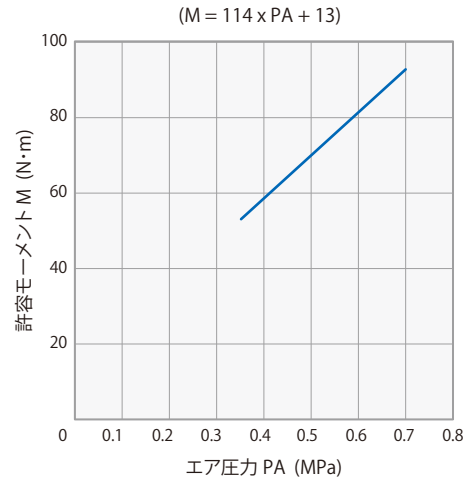
model RHB020 可搬質量 20 kg

RHA020 (→15ページ) のエアコネクタサイズをRc1/8に変更したモデルです。

能力線図



RHB020



仕様

型 式		RHB020	
可搬質量 ^{※1}	kg	20	
許容モーメント (エア圧0.5MPa時) ^{※2}	N·m	70	
許容トルク ^{※2}	N·m	75	
締付力	エア圧0MPa時	kN	0.4
	エア圧0.5MPa時	kN	2.22
リフト力	エア圧0.5MPa時	kN	0.47
位置再現精度	mm	0.01	
外形寸法 (外径×締結時高さ)	mm	φ76×60	
質 量	マスタープレート	g	650
	ツールプレート	g	385
着脱動作エア圧力	MPa	0.35~0.7	
エアコネクタ	口数 (サイズ)	6 (Rc1/8)	
	使用圧力	MPa	-0.09~1
使用周囲温度	℃	0~70	

オプション		オプション記号
エアコネクタ	Rc1/8×2口増設	A0
着脱確認センサ		SN SP
電気コネクタ	10点 容量 3A/1本 (ケーブル付き)	E0
	20点 容量 3A/1本 (ケーブル付き)	E00
丸型電気コネクタ	14点 容量 5A/1本	E4
	10点 容量 13A/1本	E5
リモートセンサ ^{※1}	12点 (ケーブル付き)	RN RP R
	4点 (ケーブル付き)	RN4 RP4 R4

※1: 可搬質量以下であったとしても、許容モーメント・トルクが超えないように選定してください。

※2: この値を超えないよう、選定してください。

※1: リモートセンサの詳細については、(株)ビー・アンド・プラスのホームページを参照してください。

型式表示

	エアコネクタ (オプション)
マスタープレート RHB 020 - M	<input type="checkbox"/>
ツールプレート RHB 020 - T	<input type="checkbox"/>
無記号 ノンチェックバルブ	<input type="checkbox"/>
A0 Rc1/8×2口増設	<input type="checkbox"/>

	着脱確認センサ (オプション)
無記号 センサなし	<input type="checkbox"/>
SN [※] NPN出力	<input type="checkbox"/>
SP [※] PNP出力	<input type="checkbox"/>

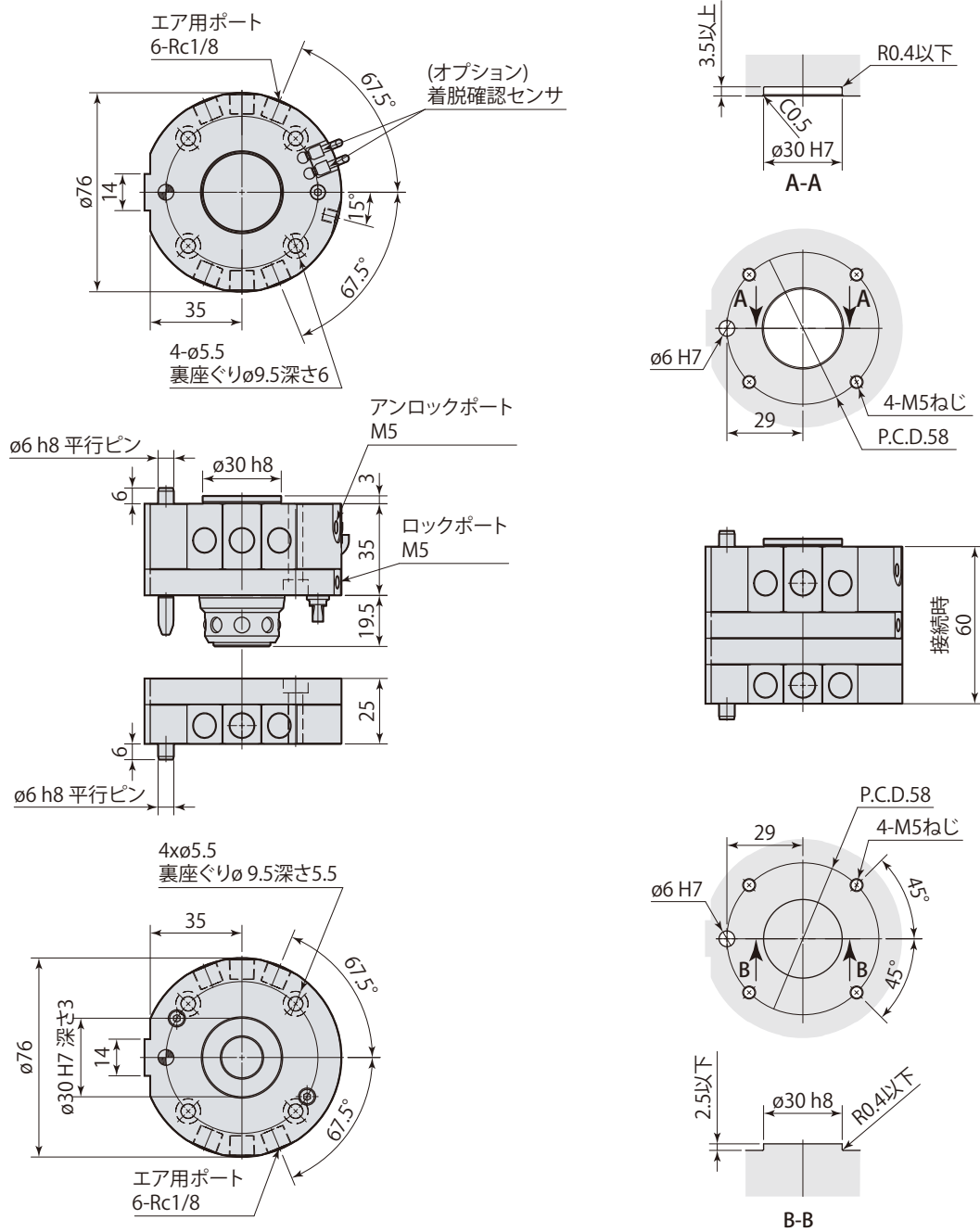
※: マスタープレートのみ

	電気コネクタ (オプション)
無記号 コネクタなし	<input type="checkbox"/>
E0 [※] 3A×10点	<input type="checkbox"/>
E00 3A×20点	<input type="checkbox"/>
E4 5A×14点	<input type="checkbox"/>
E5 13A×10点	<input type="checkbox"/>

※: エアコネクタA0選択時はE0のみ対応

RN	マスター側リモートセンサ (NPN出力) ×12点
RP	マスター側リモートセンサ (PNP出力) ×12点
R	ツール側リモートセンサ ×12点
RN4	マスター側リモートセンサ (NPN出力) ×4点
RP4	マスター側リモートセンサ (PNP出力) ×4点
R4	ツール側リモートセンサ ×4点

外形寸法図



オプション



エアコネクタ
Rc1/8×2口増設

A0
→27ページ

着脱確認センサ
ロック/アンロック確認

SN NPN
SP PNP
→28ページ

電気コネクタ
3A×10/20点(ケーブル付き)

E0
E00
→29ページ

丸型 電気コネクタ
5A×14点

E4
→30ページ

丸型 電気コネクタ
13A×10点

E5
→31ページ

リモートセンサ
12点(ケーブル付き)

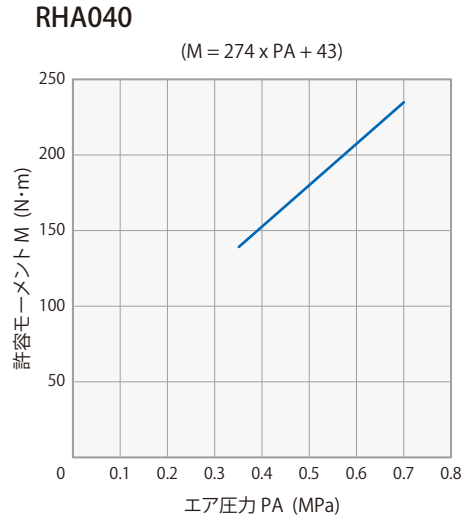
RN マスター側 NPN
RP マスター側 PNP
R ツール側
→33ページ

リモートセンサ
4点(ケーブル付き)

RN4 マスター側 NPN
RP4 マスター側 PNP
R4 ツール側
→35ページ



能力線図



仕様

型 式		RHA040	
可搬質量 ^{※1}	kg	40	
許容モーメント (エア圧0.5MPa時) ^{※2}	N·m	180	
許容トルク ^{※2}	N·m	160	
締付力	エア圧0MPa時	kN	0.76
	エア圧0.5MPa時	kN	4.04
リフト力	エア圧0.5MPa時	kN	0.71
位置再現精度	mm	0.01	
外形寸法 (外径×締結時高さ)	mm	ø92×59	
質 量	マスタープレート	g	1010
	ツールプレート	g	570
着脱動作エア圧力	MPa	0.35~0.7	
エアコネクタ	口数 (サイズ)	8 (Rc1/8)	
	使用圧力	MPa	-0.09~1
使用周囲温度	℃	0~70	

オプション		オプション記号
エアコネクタ	チェックバルブモデル	C
	Rc1/8×2口増設	A0
着脱確認センサ		SN SP
電気コネクタ	10点 容量 3A/1本(ケーブル付き)	E0
	20点 容量 3A/1本(ケーブル付き)	E00
丸型電気コネクタ	14点 容量 5A/1本	E4
	10点 容量 13A/1本	E5
リモートセンサ ^{※1}	12点 (ケーブル付き)	RN RP R
	4点 (ケーブル付き)	RN4 RP4 R4

※1:可搬質量以下であったとしても、許容モーメント・トルクを超えないように選定してください。

※2:この値を超えないよう、選定してください。

※1:リモートセンサの詳細については、(株)ビー・アンド・プラスのホームページを参照してください。

型式表示

	エアコネクタ(オプション)	着脱確認センサ(オプション)	電気コネクタ(オプション)
マスタープレート	RHA 040 - M		
ツールプレート	RHA 040 - T		

無記号	ノンチェックバルブ
C	チェックバルブモデル
A0	Rc1/8×2口増設

※:マスタープレートのみ

無記号	センサなし
SN	NPN出力
SP	PNP出力

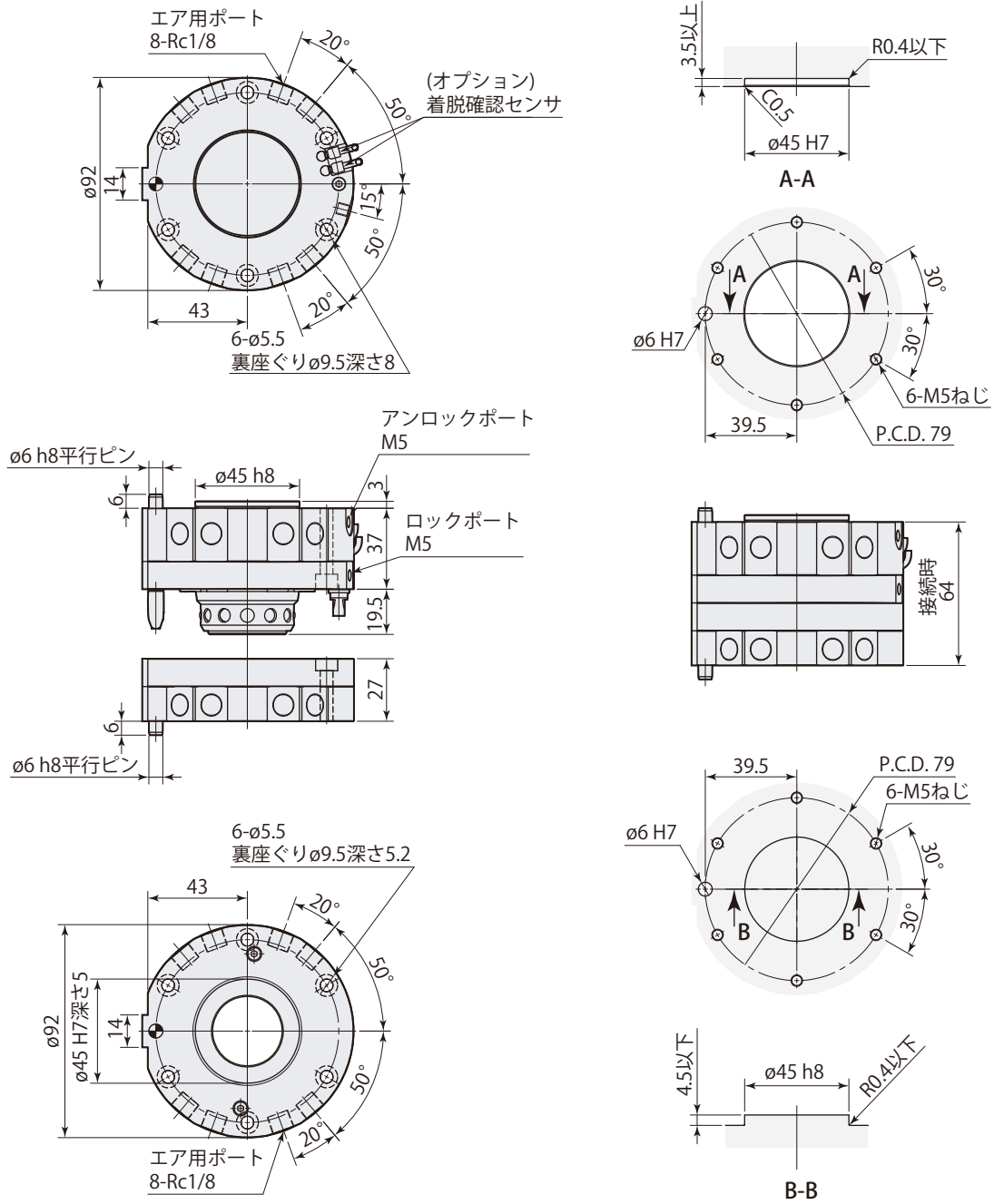
※:マスタープレートのみ

無記号	コネクタなし
E0	3A×10点
E00	3A×20点
E4	5A×14点
E5	13A×10点

※:エアコネクタA0選択時はE0のみ対応

RN	マスター側リモートセンサ (NPN出力)×12点
RP	マスター側リモートセンサ (PNP出力)×12点
R	ツール側リモートセンサ×12点
RN4	マスター側リモートセンサ (NPN出力)×4点
RP4	マスター側リモートセンサ (PNP出力)×4点
R4	ツール側リモートセンサ×4点

外形寸法図



オプション



エアコネクタ
チェックバルブモデル

エアコネクタ
Rc1/8×2口増設

着脱確認センサ
ロック/アンロック確認

電気コネクタ
3A×10/20点(ケーブル付き)

丸型 電気コネクタ
5A×14点

丸型 電気コネクタ
13A×10点

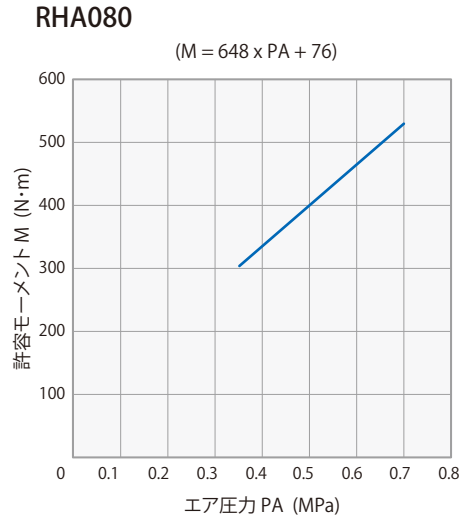
リモートセンサ
12点(ケーブル付き)

リモートセンサ
4点(ケーブル付き)

C	A0 →27ページ	SN NPN SP PNP →28ページ	E0 E00 →29ページ	E4 →30ページ	E5 →31ページ	RN マスター側 NPN RP マスター側 PNP R ツール側 →33ページ	RN4 マスター側 NPN RP4 マスター側 PNP R4 ツール側 →35ページ
----------	---------------------	--	-----------------------------------	---------------------	---------------------	---	--



能力線図



仕様

型 式		RHA080	
可搬質量 ^{※1}	kg	80	
許容モーメント(エア圧0.5MPa時) ^{※2}	N·m	400	
許容トルク ^{※2}	N·m	320	
締付力	エア圧0MPa時	kN	1.53
	エア圧0.5MPa時	kN	8.08
リフト力	エア圧0.5MPa時	kN	1.55
位置再現精度	mm	0.01	
外形寸法(外径×締結時高さ)	mm	φ118×68.5	
質 量	マスタープレート	g	1840
	ツールプレート	g	890
着脱動作エア圧力	MPa	0.35~0.7	
エアコネクタ	口数(サイズ)		12 (Rc1/8)
	使用圧力	MPa	-0.09~1
使用周囲温度	℃	0~70	

オプション		オプション記号
エアコネクタ	チェックバルブモデル	C
	Rc1/8×2口増設	A0
着脱確認センサ		SN SP
電気コネクタ	10点 容量 3A/1本(ケーブル付き)	E0
	20点 容量 3A/1本(ケーブル付き)	E00
丸型電気コネクタ	14点 容量 5A/1本	E4
	10点 容量 13A/1本	E5
リモートセンサ ^{※1}	12点(ケーブル付き)	RN RP R
	4点(ケーブル付き)	RN4 RP4 R4

※1:可搬質量以下であったとしても、許容モーメント・トルクを超えないように選定してください。

※2:この値を超えないよう、選定してください。

※1:リモートセンサの詳細については、(株)ビー・アンド・プラスのホームページを参照してください。

型式表示

エアコネクタ(オプション)	
マスタープレート RHA 080 - M	
ツールプレート RHA 080 - T	

着脱確認センサ(オプション)	
無記号 センサなし	
SN [※] NPN出力	
SP [※] PNP出力	

電気コネクタ(オプション)	
無記号 コネクタなし	
E0 [※] 3A×10点	
E00 3A×20点	
E4 5A×14点	
E5 13A×10点	

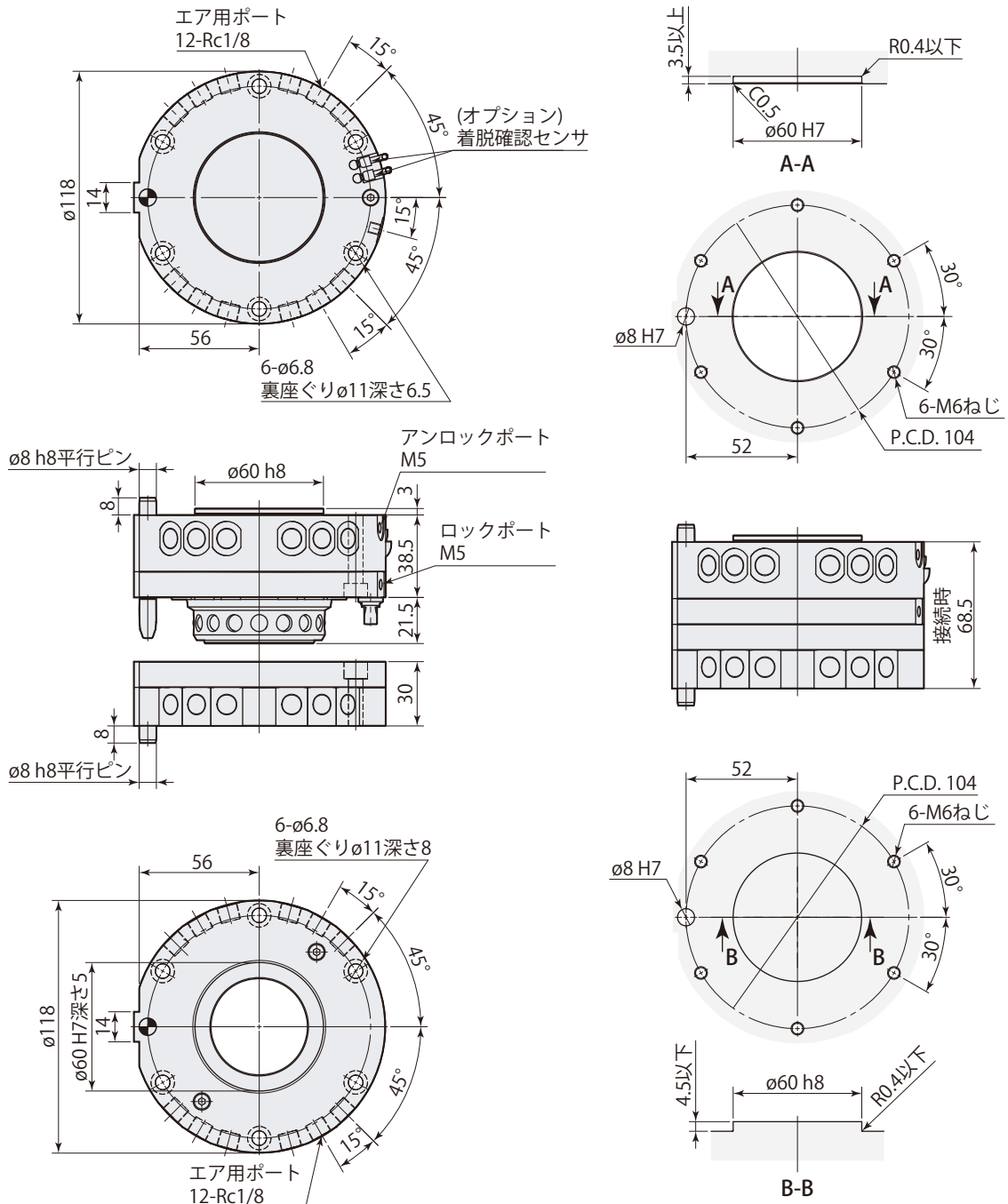
- 無記号 ノンチェックバルブ
 - C**[※] チェックバルブモデル
 - A0** Rc1/8×2口増設
- ※:マスタープレートのみ

- 無記号 センサなし
 - SN**[※] NPN出力
 - SP**[※] PNP出力
- ※:マスタープレートのみ

- 無記号 コネクタなし
 - E0**[※] 3A×10点
 - E00** 3A×20点
 - E4** 5A×14点
 - E5** 13A×10点
- ※:エアコネクタ**A0**選択時は**E0**のみ対応

- RN** マスター側リモートセンサ(NPN出力)×12点
- RP** マスター側リモートセンサ(PNP出力)×12点
- R** ツール側リモートセンサ×12点
- RN4** マスター側リモートセンサ(NPN出力)×4点
- RP4** マスター側リモートセンサ(PNP出力)×4点
- R4** ツール側リモートセンサ×4点

外形寸法図



オプション



エアコネクタ
チェックバルブモデル

エアコネクタ
Rc1/8×2口増設

着脱確認センサ
ロック/アンロック確認

電気コネクタ
3A×10/20点(ケーブル付き)

丸型 電気コネクタ
5A×14点

丸型 電気コネクタ
13A×10点

リモートセンサ
12点(ケーブル付き)

リモートセンサ
4点(ケーブル付き)

C

A0

→27ページ

SN

NPN
SP
PNP
→28ページ

E0

E00
→29ページ

E4

→30ページ

E5

→31ページ

RN

マスター側 NPN
RP
マスター側 PNP
R
ツール側
→33ページ

RN4

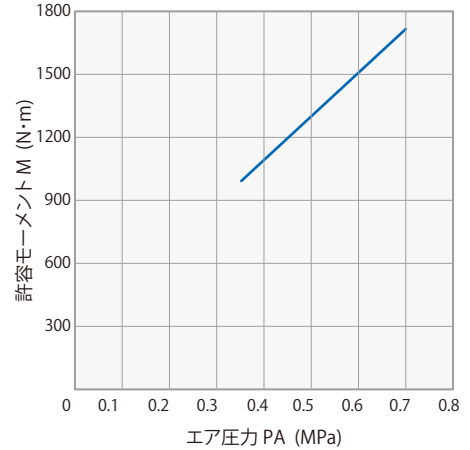
マスター側 NPN
RP4
マスター側 PNP
R4
ツール側
→35ページ



能力線図

RHA160

$(M = 2082 \times PA + 259)$



仕 様

型 式		RHA160	
可搬質量 ^{※1}	kg	160	
許容モーメント(エア圧0.5MPa時) ^{※2}	N・m	1300	
許容トルク ^{※2}	N・m	900	
締付力	エア圧0MPa時	kN	3.27
	エア圧0.5MPa時	kN	16.41
リフト力	エア圧0.5MPa時	kN	3.01
位置再現精度	mm	0.01	
外形寸法(外径×締結時高さ)	mm	$\phi 177 \times 88.5$	
質 量	マスタープレート	g	5600
	ツールプレート	g	2800
着脱動作エア圧力	MPa	0.35~0.7	
エアコネクタ	口数(サイズ)	8 (Rc3/8)	
	使用圧力	MPa	-0.09~1
使用周囲温度	℃	0~70	

オプション		オプション記号
エアコネクタ	チェックバルブモデル	C
	Rc1/8×2口増設	A0
着脱確認センサ		SN SP
電気コネクタ	10点 容量 3A/1本(ケーブル付き)	E0
	20点 容量 3A/1本(ケーブル付き)	E00
丸型電気コネクタ	14点 容量 5A/1本	E4
	10点 容量 13A/1本	E5
リモートセンサ ^{※1}	12点(ケーブル付き)	RN RP R
	4点(ケーブル付き)	RN4 RP4 R4

※1:可搬質量以下であったとしても、許容モーメント・トルクを超えないように選定してください。

※2:この値を超えないよう、選定してください。

※1:リモートセンサの詳細については、(株)ビー・アンド・プラスのホームページを参照してください。

型式表示

マスタープレート	RHA 160 - M	エアコネクタ(オプション)	<input type="text"/>
ツールプレート	RHA 160 - T	着脱確認センサ(オプション)	<input type="text"/>

電気コネクタ(オプション)	<input type="text"/>
リモートセンサ(オプション)	<input type="text"/>

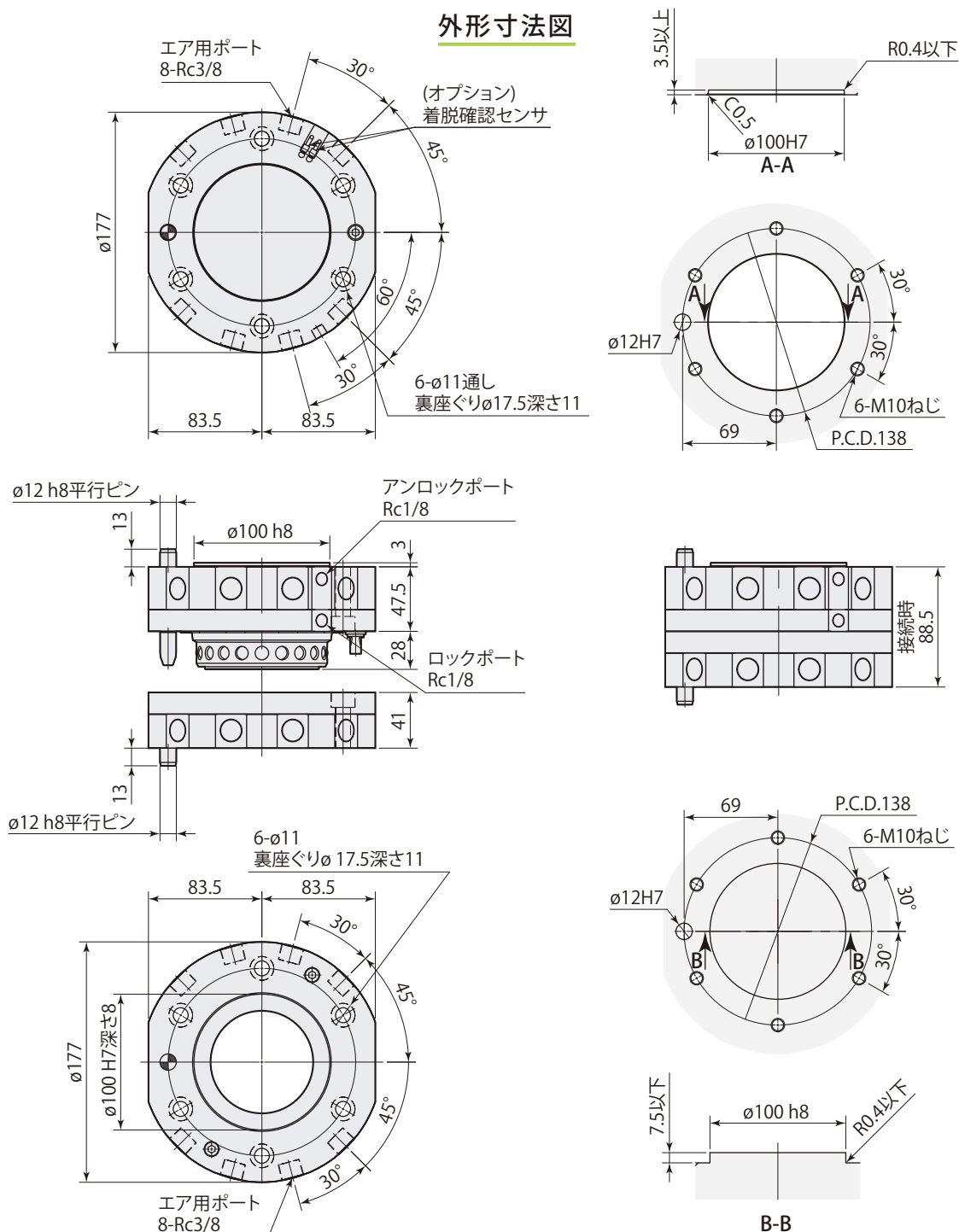
- 無記号 ノンチェックバルブ
 - C*** チェックバルブモデル
 - A0** Rc1/8×2口増設
- ※:マスタープレートのみ

- 無記号 センサなし
 - SN*** NPN出力
 - SP*** PNP出力
- ※:マスタープレートのみ

- 無記号 コネクタなし
 - E0*** 3A×10点
 - E00** 3A×20点
 - E4** 5A×14点
 - E5** 13A×10点
- ※:エアコネクタ**A0**選択時は**E0**のみ対応

- RN** マスター側リモートセンサ(NPN出力)×12点
- RP** マスター側リモートセンサ(PNP出力)×12点
- R** ツール側リモートセンサ×12点
- RN4** マスター側リモートセンサ(NPN出力)×4点
- RP4** マスター側リモートセンサ(PNP出力)×4点
- R4** ツール側リモートセンサ×4点

外形寸法図



オプション



エアコネクタ
チェックバルブモデル

エアコネクタ
Rc1/8×2口増設

着脱確認センサ
ロック/アンロック確認

電気コネクタ
3A×10/20点(ケーブル付き)

丸型 電気コネクタ
5A×14点

丸型 電気コネクタ
13A×10点

リモートセンサ
12点(ケーブル付き)

リモートセンサ
4点(ケーブル付き)

C

A0

→27ページ

SN

NPN
SP PNP
→28ページ

E0

E00
→29ページ

E4

→30ページ

E5

→31ページ

RN

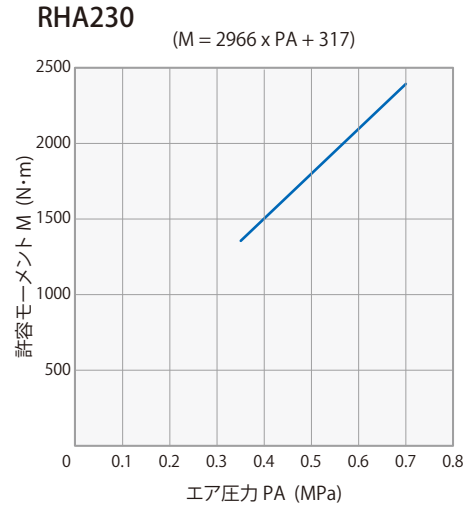
マスター側 NPN
RP マスター側 PNP
R ツール側
→33ページ

RN4

マスター側 NPN
RP4 マスター側 PNP
R4 ツール側
→35ページ



能力線図



仕様

型式		RHA230	
可搬質量 ^{※1}	kg	230	
許容モーメント(エア圧0.5MPa時) ^{※2}	N·m	1800	
許容トルク ^{※2}	N·m	1400	
締付力	エア圧0MPa時	kN	4.09
	エア圧0.5MPa時	kN	23.23
リフト力	エア圧0.5MPa時	kN	5.61
位置再現精度	mm	0.01	
外形寸法(外径×締結時高さ)	mm	ø205×95.5	
質量	マスタープレート	g	8300
	ツールプレート	g	3800
着脱動作エア圧力	MPa	0.35~0.7	
エアコネクタ	口数(サイズ)	10 (Rc3/8)	
	使用圧力	MPa	-0.09~1
使用周囲温度	℃	0~70	

オプション		オプション記号
エアコネクタ	チェックバルブモデル	C
	Rc1/8×2口増設	A0
着脱確認センサ		SN SP
電気コネクタ	10点 容量 3A/1本(ケーブル付き)	E0
	20点 容量 3A/1本(ケーブル付き)	E00
丸型電気コネクタ	14点 容量 5A/1本	E4
	10点 容量 13A/1本	E5
リモートセンサ ^{※1}	12点(ケーブル付き)	RN RP R
	4点(ケーブル付き)	RN4 RP4 R4

※1:可搬質量以下であったとしても、許容モーメント・トルクを超えないように選定してください。

※2:この値を超えないよう、選定してください。

※1:リモートセンサの詳細については、(株)ビー・アンド・プラスのホームページを参照してください。

型式表示

エアコネクタ(オプション)	
マスタープレート RHA 230 - M	
ツールプレート RHA 230 - T	

着脱確認センサ(オプション)	
無記号 センサなし	
SN [※] NPN出力	
SP [※] PNP出力	

電気コネクタ(オプション)	
無記号 コネクタなし	
E0 [※] 3A×10点	
E00 3A×20点	
E4 5A×14点	
E5 13A×10点	

無記号 ノンチェックバルブ	
C [※] チェックバルブモデル	
A0 Rc1/8×2口増設	

※:マスタープレートのみ

無記号 センサなし	
SN [※] NPN出力	
SP [※] PNP出力	

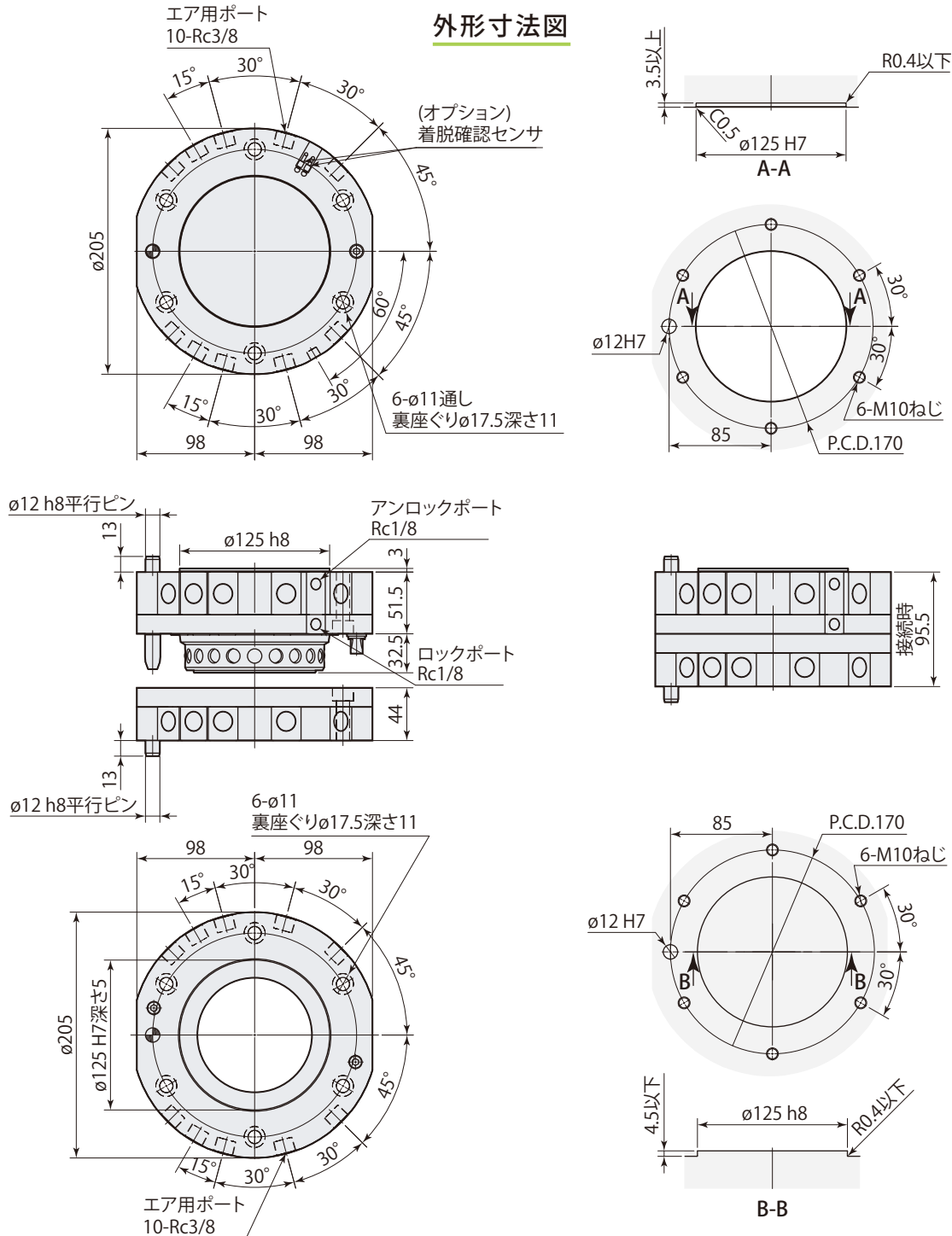
※:マスタープレートのみ

無記号 コネクタなし	
E0 [※] 3A×10点	
E00 3A×20点	
E4 5A×14点	
E5 13A×10点	

※:エアコネクタ**A0**選択時は**E0**のみ対応

RN	マスター側リモートセンサ(NPN出力)×12点
RP	マスター側リモートセンサ(PNP出力)×12点
R	ツール側リモートセンサ×12点
RN4	マスター側リモートセンサ(NPN出力)×4点
RP4	マスター側リモートセンサ(PNP出力)×4点
R4	ツール側リモートセンサ×4点

外形寸法図



オプション



エアコネクタ
チェックバルブモデル

エアコネクタ
Rc1/8×2口増設

着脱確認センサ
ロックアンロック確認

電気コネクタ
3A×10/20点(ケーブル付き)

丸型 電気コネクタ
5A×14点

丸型 電気コネクタ
13A×10点

リモートセンサ
12点(ケーブル付き)

リモートセンサ
4点(ケーブル付き)

C	A0 →27ページ	SN NPN SP PNP →28ページ	E0 E00 →29ページ	E4 →30ページ	E5 →31ページ	RN マスター側 NPN RP マスター側 PNP R ツール側 →33ページ	RN4 マスター側 NPN RP4 マスター側 PNP R4 ツール側 →35ページ
----------	---------------------	--	-----------------------------------	---------------------	---------------------	---	--

エアコネクタ増設

仕 様

口数(サイズ)	2 (Rc1/8)	
使用圧力	-0.09 ~ 1 MPa	
質 量	マスター側	48g ^{※1} / 63g ^{※2}
	ツール側	42g ^{※1} / 36g ^{※2}

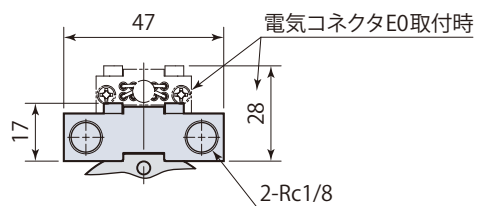
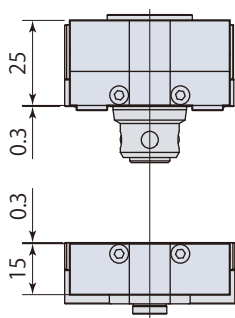
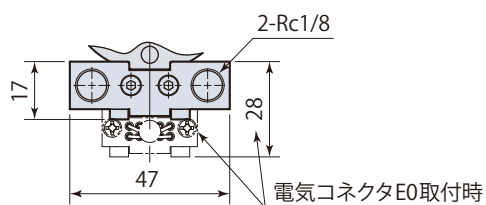
※1:RHA/RHB010

※2:RHA/RHB020~230

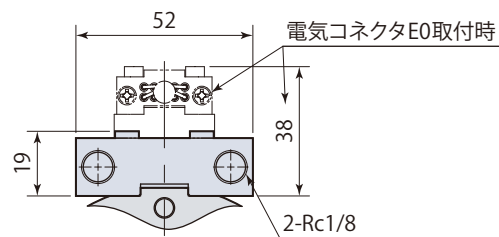
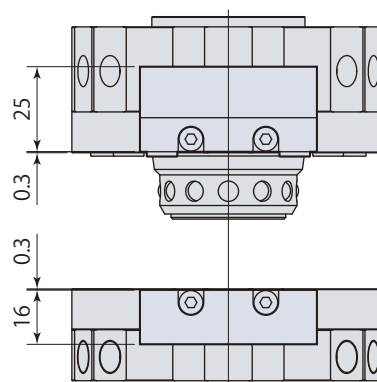
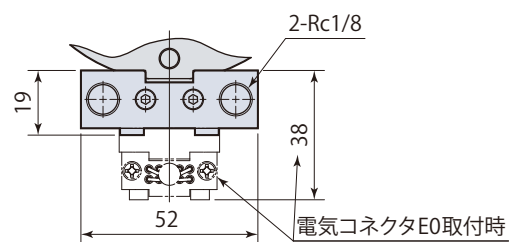
電気コネクタE0の取付ができます。



RHA010
RHB010



RHA020/040/080/160/230
RHB020



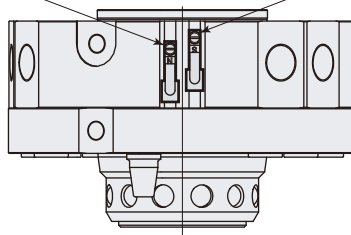
着脱確認センサ ロック/アンロック確認

仕 様

記 号	SN	SP
電源電圧	DC5～24V	
出力仕様	NPN	PNP
出力電流	最大 15 mA	最大 80 mA
消費電流	最大 4 mA	最大 12 mA
ケーブル	ロック:黒 長さ1 m	
	アンロック:グレー 長さ1 m	



ロック確認センサ
アサ電子製
記号SN:ACH02LN(NPN)
記号SP:ACH02LPN(PNP)

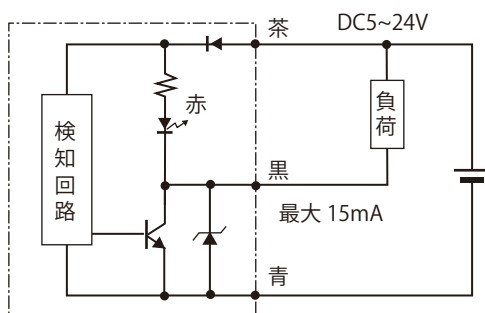


アンロック確認センサ
アサ電子製
記号SN:ACH02LS(NPN)
記号SP:ACH02LPS(PNP)

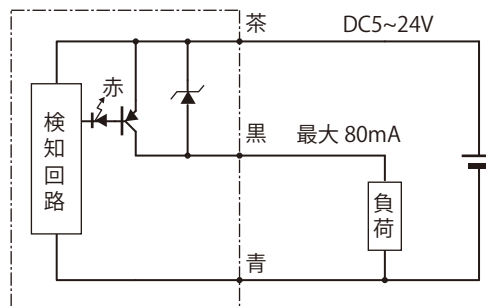
センサ信号

状 態	アンロック	ロック	フルストロック
ロックセンサ	OFF	ON	ON
アンロックセンサ	ON	ON	OFF

記号:SN(NPN)



記号:SP(PNP)



電気コネクタ 3A×10/20点(ケーブル付き)

仕様

定格(1本あたり)	3A DC 24V	
接点数	10	
総容量	9A	
質量	マスター側	145g ^{※1} / 135g ^{※2} / 150g ^{※3}
	ツール側	145g ^{※1} / 135g ^{※2} / 150g ^{※3}

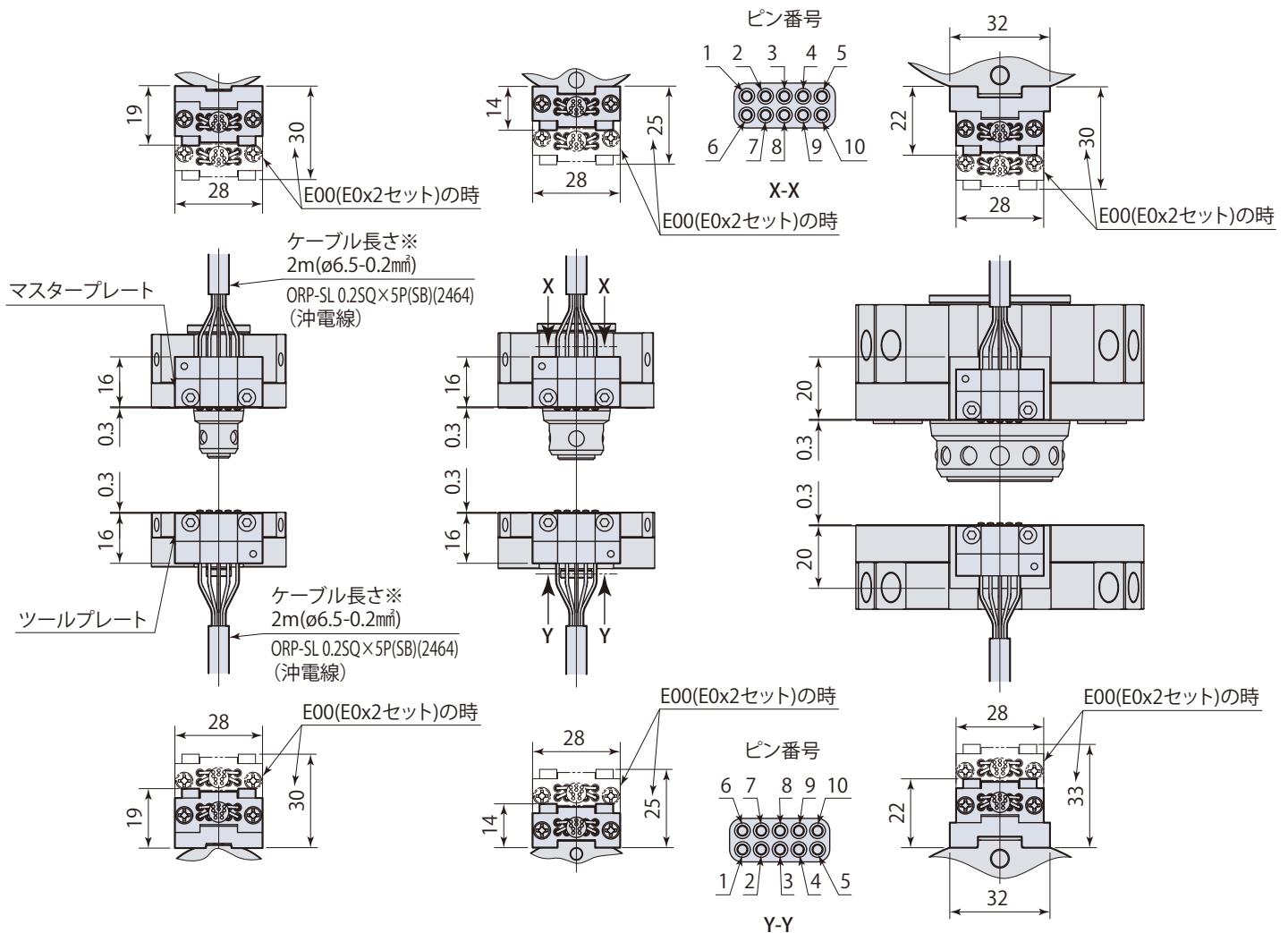
※1:RHA005。ブラケット・ケーブルを含みます。
 ※2:RHA010。ケーブルを含みます。
 ※3:RHA020~230。ブラケット・ケーブルを含みます。
 着脱動作は電気を遮断した状態で行なってください。
 通電状態での着脱動作は動作不良の原因となります。



RHA005

RHA010
RHB010

RHA020/040/080/160/230
RHB020



ピン番号	1	2	3	4	5	6	7	8	9	10
線色	青	白	黄	茶	緑	黒	赤	灰	紫	橙

※:ケーブル許容曲げ半径(固定配線:ケーブル外径の4倍以上、可動配線:ケーブル外径の8倍以上)

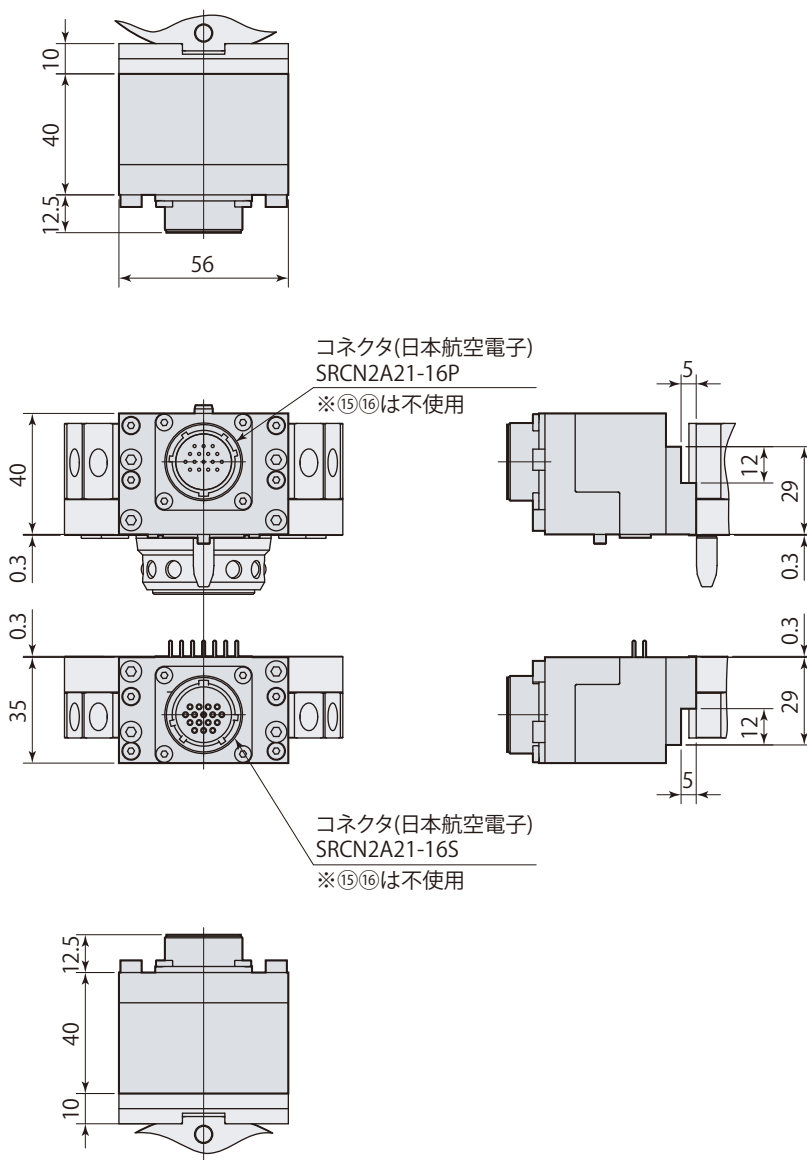
丸型 電気コネクタ 5A×14点

仕 様

定格 (1本あたり)	5A AC/DC 200V	
接点数	14	
総容量	30 A	
質 量*	マスター側	245 g
	ツール側	230 g

※: プラケットを含みます。

着脱動作は電気を遮断した状態で行なってください。
通電状態での着脱動作は動作不良の原因となります。



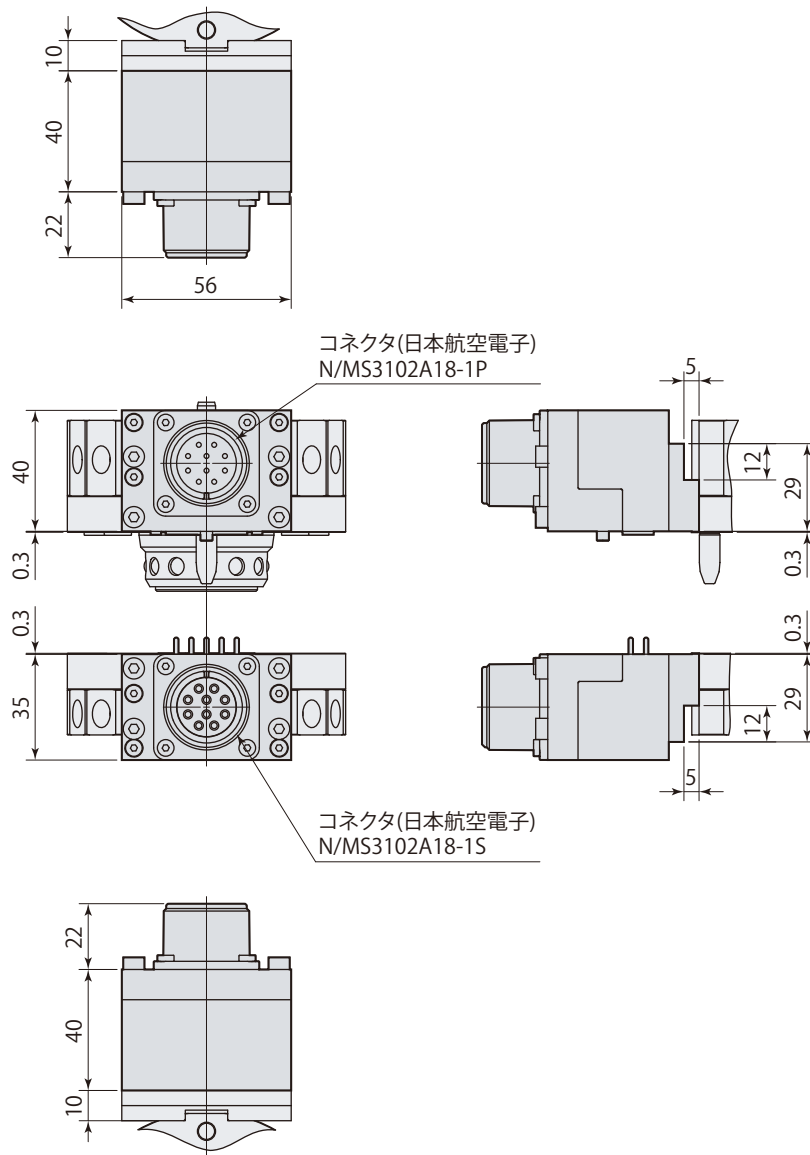
丸型 電気コネクタ 13A×10点

仕 様

定格 (1本あたり)	13A AC/DC 200V	
接点数	10	
総容量	57 A	
質 量*	マスター側	255 g
	ツール側	240 g

※: プラケットを含みます。

着脱動作は電気を遮断した状態で行なってください。
通電状態での着脱動作は動作不良の原因となります。



リモートセンサ 12点(ケーブル付き)

仕様^{*1}

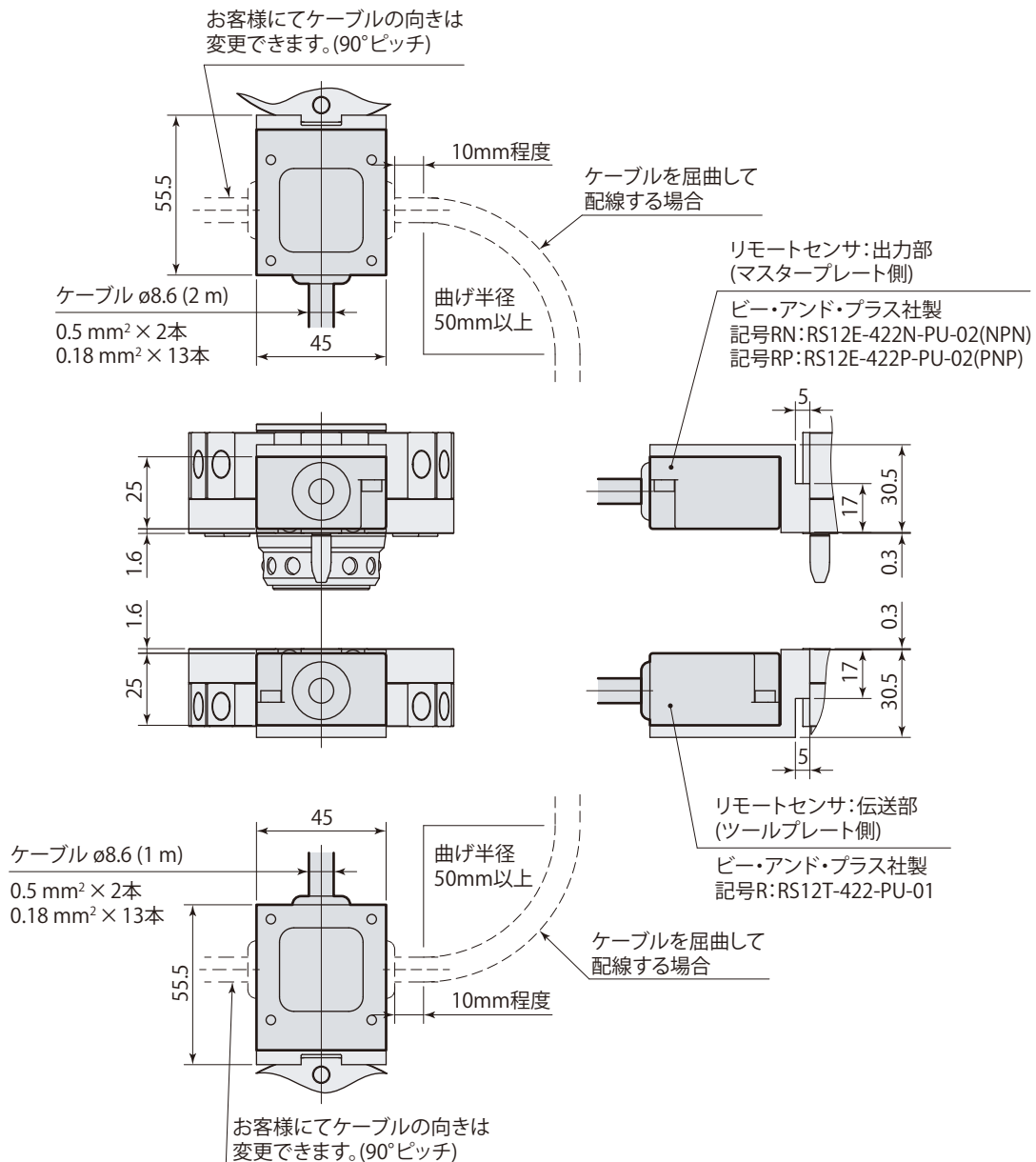
ツール側		マスター側		
記号	R	記号	RN	RP
ドライブ電圧 (出力電圧)	12V±1.5V DC	出力仕様	NPN	PNP
ドライブ電流 の合計	≤ 230mA	使用電圧(入力電圧)	24V DC±10%(リップル含む)	
入力信号点数	12点	消費電流	≤ 600mA	
質量 ^{*2}	230g	出力信号点数	12点+1点(インゾーン)	
		負荷電流	≤ 50mA/1出力	
		質量 ^{*2}	340g	

※1: その他の仕様詳細は(株)ビー・アンド・プラス社のホームページを参照願います。
 ※2: ブラケット・ケーブルを含みます。



使用可能なセンサ

電源電圧: 12V±1.5V DC	消費電流の合計: ≤ 230mA	残留電圧: ≤ 3.5V
-------------------	------------------	--------------



配線色

RS12T-422-PU-	
出力+12V	白
出力0V	空
極性切替POL	黒
入力1 (SI1)	茶
入力2 (SI2)	赤
入力3 (SI3)	橙
入力4 (SI4)	黄
入力5 (SI5)	緑
入力6 (SI5)	青

入力7 (SI7)	紫
入力8 (SI8)	灰
入力9 (SI9)	茶* ■■■
入力10 (SI10)	赤* ■■■
入力11 (SI11)	橙* ■■■
入力12 (SI12)	黄* ■■■

RS12E-422N/P-PU-	
入力+24V	白
入力0V	空
インゾーンIz	黒
出力1 (SO1)	茶
出力2 (SO2)	赤
出力3 (SO3)	橙
出力4 (SO4)	黄
出力5 (SO5)	緑
出力6 (SO5)	青

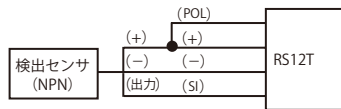
出力7 (SO7)	紫
出力8 (SO8)	灰
出力9 (SO9)	茶* ■■■
出力10 (SO10)	赤* ■■■
出力11 (SO11)	橙* ■■■
出力12 (SO12)	黄* ■■■

極性切り替えPOLは、伝送部に接続するセンサの極性 (NPN/PNP) を切り替えるための配線です。配線図をご確認のうえ、接続するセンサに合わせて配線をしてください。配線していない場合は信号は検出されません。

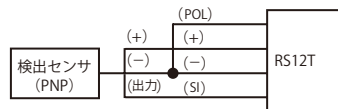
工場出荷時、ケーブルの未使用芯線をカットしてあります。配線上の都合でケーブルを短くした場合、未使用芯線が露出しますので、ショートなどないように処理をお願いします。尚、未使用線は緑*、青*、紫*です。(*…は各色の芯線に■■■がプリントされている線のこと)

配線図

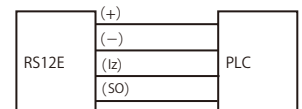
3線式 NPN 型検出センサ接続の場合



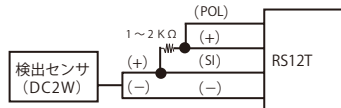
3線式 PNP 型検出センサ接続の場合



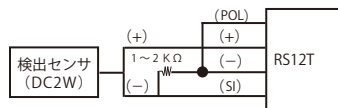
外部 PLC への接続



2線式検出センサ接続の場合 (NPN 設定時)



2線式検出センサ接続の場合 (PNP 設定時)



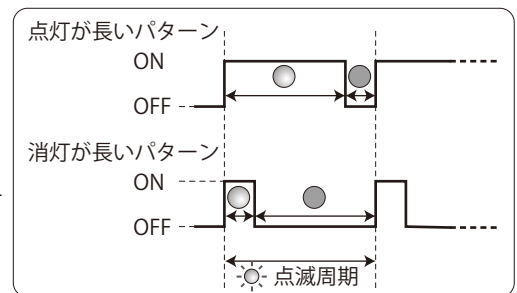
電源および信号線を配線する際は、配線図をよくご確認ください。正しく配線してください。

直流2線式センサを接続する場合は、抵抗は1~2KΩ程度を配線してください。

LEDの表示内容について

ステータスLED (緑)

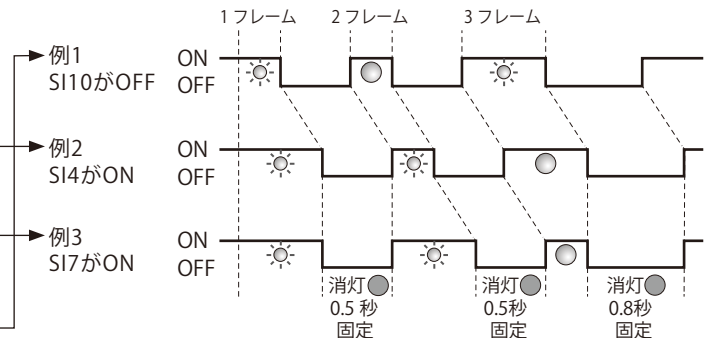
点灯状態	点滅周期	パターン	内容
点灯 ●	—	—	電源が正しく供給されている。
消灯 ●	—	—	電源が正しく供給されていない。
点滅 ☀	遅い (1.5秒)	消灯が長い	温度異常時。
点滅 ☀		点灯が長い	発振回路で過電流。
点滅 ☀	中速 (0.6秒)	消灯が長い	使用電圧が高い。
点滅 ☀		点灯が長い	使用電圧が低い。
点滅 ☀	高速 (0.2秒)	同じ間隔で点滅	短絡保護が動作しています。



インゾーンLED (橙)

インゾーンLEDはマスタープレートとツールプレートが対向状態であり、通信可能である場合点灯します。また、各センサからの信号が出力されると、それに応じて点滅します。

出力	1フレーム	信号	2フレーム	3フレーム
ON	点滅 ☀	1	点滅 ☀	点滅 ☀
	0.6秒	2		0.6秒
OFF	点滅 ☀	3	0.3秒	点灯 ●
	0.3秒	4		0.6秒
		5	点滅 ☀	点滅 ☀
		6		0.6秒
		7	0.8秒	点灯 ●
		8		0.3秒
		9	点灯 ●	点滅 ☀
		10		0.6秒
		11	0.3秒	点灯 ●
		12		0.3秒



リモートセンサ 4点 (ケーブル付き)

仕様^{※1}

ツール側		マスター側		
記号	R4	記号	RN4	RP4
ドライブ電圧 (出力電圧)	12V±1.5V DC	出力仕様	NPN	PNP
ドライブ電流 の合計	≦ 60mA	使用電圧(入力電圧)	24V DC±10%(リップル含む)	
入力信号点数	4点	消費電流	≦ 200mA	
質量 ^{※2}	120g	出力信号点数	4点 + 1点(インゾーン)	
		負荷電流	≦ 50mA/1出力	
		質量 ^{※2}	180g	

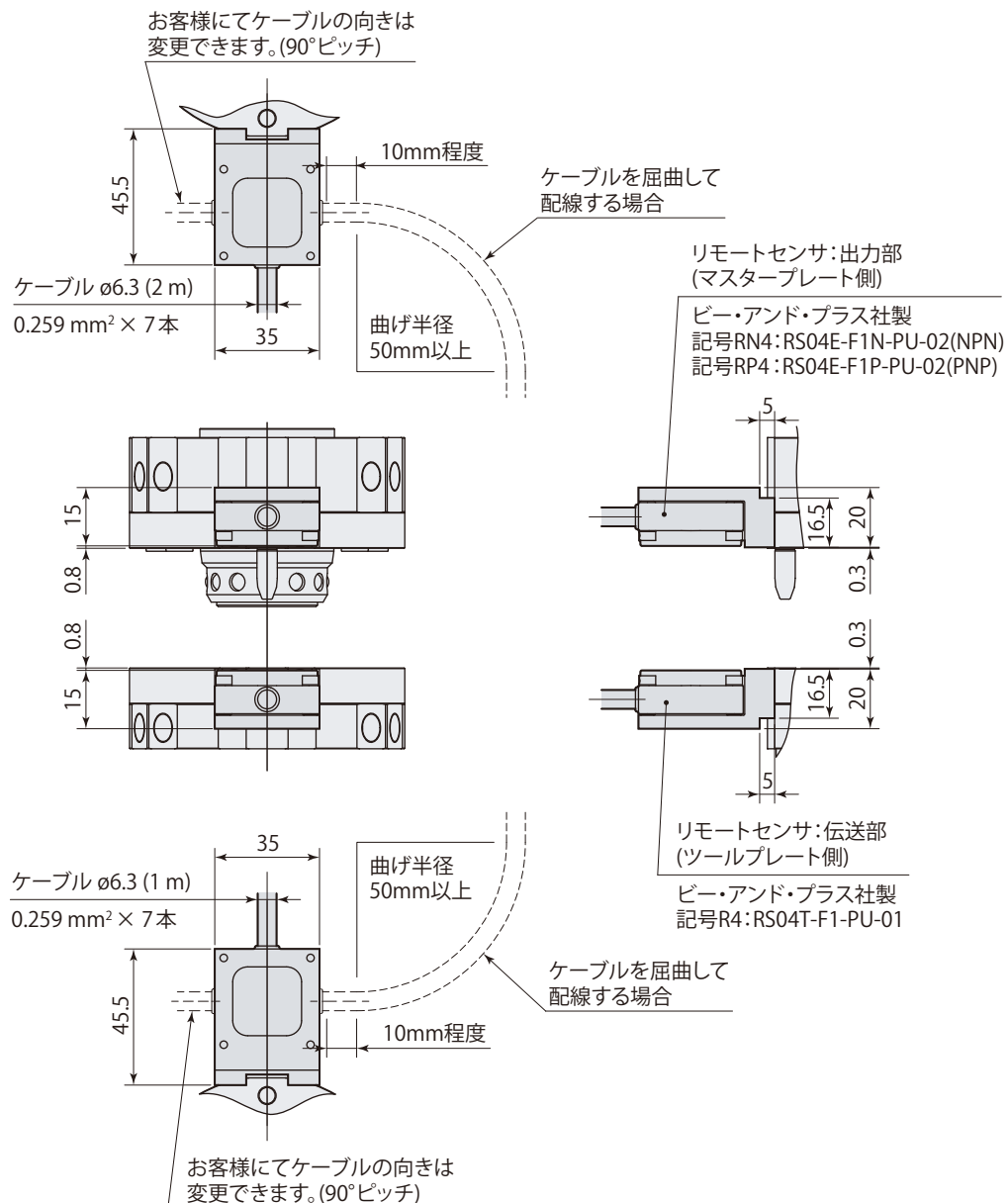
※1: その他の仕様詳細は(株)ビー・アンド・プラス社のホームページを参照願います。

※2: ブラケット・ケーブルを含みます。



使用可能なセンサ

電源電圧: 12V±1.5V DC	消費電流の合計: ≦ 60mA	残留電圧: ≦ 3.5V
-------------------	-----------------	--------------



配線色

RS04T-F1-PU-	
出力+12V	白
出力0V	青
極性切替POL	黒
入力1 (SI1)	茶
入力2 (SI2)	赤
入力3 (SI3)	黄
入力4 (SI4)	緑

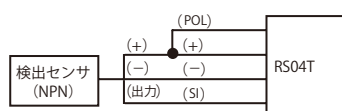
RS04E-F1N/P-PU-	
入力+24V	白
入力0V	青
インゾーンIz	黒
出力1 (SO1)	茶
出力2 (SO2)	赤
出力3 (SO3)	黄
出力4 (SO4)	緑

極性切り替えPOLは、伝送部に接続するセンサの極性 (NPN/PNP) を切り替えるための配線です。

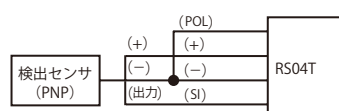
配線図をご確認のうえ、接続するセンサに合わせ配線をしてください。配線していない場合は信号は検出されません。

配線図

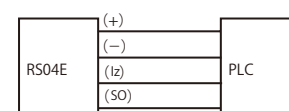
3 線式 NPN 型検出センサ接続の場合



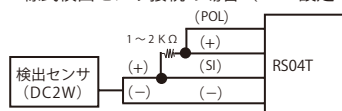
3 線式 PNP 型検出センサ接続の場合



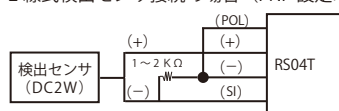
外部 PLC への接続



2 線式検出センサ接続の場合 (NPN 設定時)



2 線式検出センサ接続の場合 (PNP 設定時)



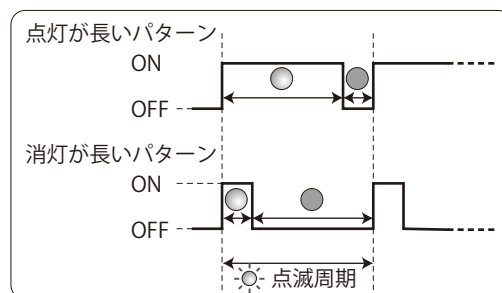
電源および信号線を配線する際は、配線図をよくご確認の上、正しく配線してください。

直流2線式センサを接続する場合は、抵抗は1~2KΩ程度を配線してください。

LEDの表示内容について

ステータスLED (緑)

点灯状態	点滅周期	パターン	内容
点灯 ●	—	—	電源が正しく供給されている。
消灯 ○	—	—	電源が正しく供給されていない。
点滅 ☀	遅い (1.5秒)	消灯が長い	温度異常時。
点滅 ☀	中速 (0.6秒)	消灯が長い	使用電圧が高い。
点滅 ☀		点灯が長い	使用電圧が低い。
点滅 ☀	高速 (0.2秒)	同じ間隔で点滅	短絡保護が作動しています。



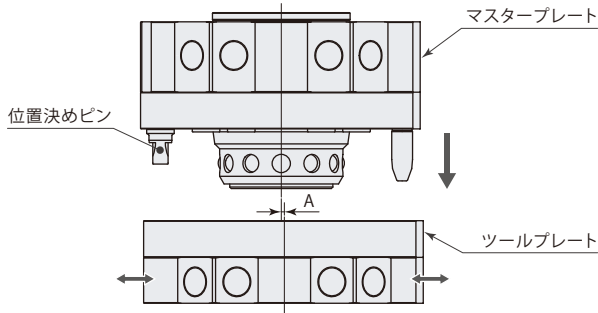
インゾーンLED (橙)

インゾーンLEDはマスタープレートとツールプレートが対向状態であり、通信可能である場合点灯します。

配置条件

ツール交換時は、下記条件でツールプレートを設置してください。各項目はそれぞれ単独にずれた時の場合です。

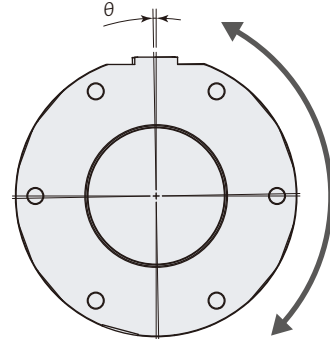
許容偏心量 (A)



型式	RHA/RHB						
	005	010	020	040	080	160	230
許容偏心量A mm	±0.8	±1	±1.5	±2			

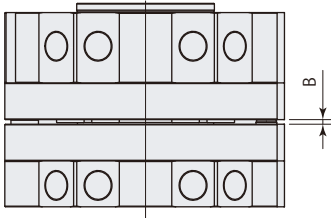
マスタープレート接近時、位置決めピンで最終的に位置合わせをします。ツールプレートは、ツール置台に完全に固定せず遊びを持たせてください。

許容回転角度 (θ)



型式	RHA/RHB						
	005	010	020	040	080	160	230
許容回転角度θ	±3°			±2°			

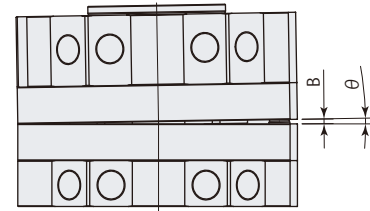
許容スキマ (B)



型式	RHA/RHB						
	005	010	020	040	080	160	230
リフト量 mm	0.8		1				
許容スキマ B mm	リフト量+0.5						

スキマが上記以下であれば、ツールプレートを引き上げてロックします。両プレートを密着させるようなロボットのティーチングは必要ありませんが、できるだけリフト量に近くなるように設定ください。特に着脱動作エア圧0.4MPa未満の時、およびチェックバルブモデル選定時は注意してください。

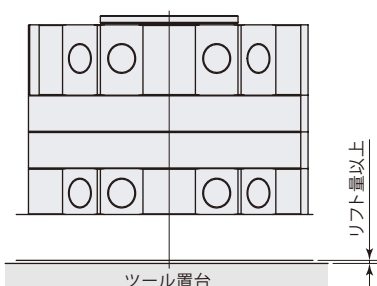
許容傾き (θ)



型式	RHA/RHB						
	005	010	020	040	080	160	230
許容傾きθ	1.5°	1°	0.9°	0.7°	0.5°	0.4°	
許容スキマ B mm	リフト量+0.5						

許容傾きが上記以下、且つ許容スキマ(B)以下になるまでロボットをティーチングさせてください。

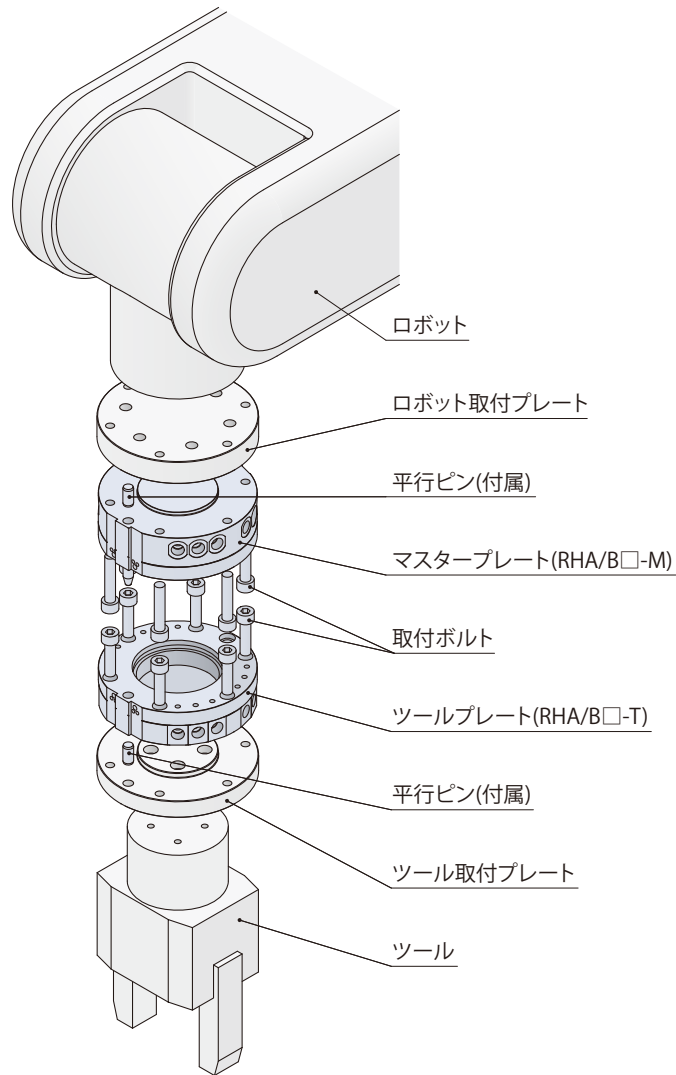
分離時スキマ



型式	RHA/RHB						
	005	010	020	040	080	160	230
リフト量 mm	0.8			1			

ツール置台とリフト量以上のスキマを空けて分離動作を行なってください。

ロボットへの取付



付属の平行ピンを使用して取付ボルトで取付してください。

型式	RHA/RHB						
	005	010	020	040	080	160	230
ボルトサイズ	M3	M4	M5	M5	M6	M10	M10
ボルト本数	4	4	4	6	6	6	6
推奨締付トルク (強度区分12.9) N・m	1.4	3.5	7	7	11.5	55	55

Pascal パスカル株式会社

本社 〒664-8502 兵庫県伊丹市鴻池2丁目14-7
TEL. 072-777-3521 FAX. 072-777-3520

