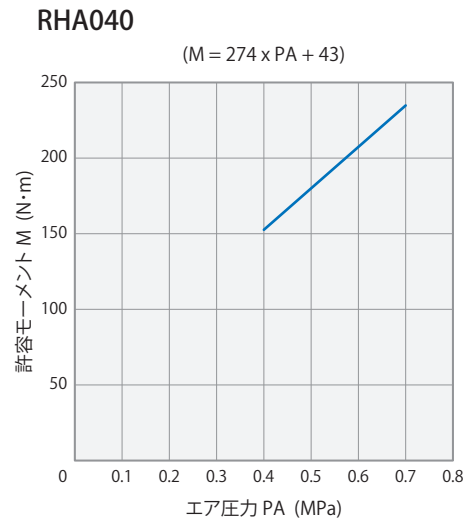


model RHA040 可搬質量 40 kg



能力線図



仕様

型 式		RHA040	
可搬質量 ^{※1}	kg	40	
許容モーメント (エア圧0.5MPa時) ^{※2}	N·m	180	
許容トルク ^{※2}	N·m	160	
締付力	エア圧0MPa時	kN	0.76
	エア圧0.5MPa時	kN	4.04
リフト力	エア圧0.5MPa時	kN	0.71
位置再現精度	mm	0.01	
外形寸法 (外径×締結時高さ)	mm	$\phi 92 \times 59$	
質 量	マスタープレート	g	1010
	ツールプレート	g	570
着脱動作エア圧力	MPa	0.4~0.7	
エアコネクタ	口数 (サイズ)	8 (Rc1/8)	
	使用圧力	MPa	-0.05~1
使用周囲温度	℃	0~70	

オプション		オプション記号
着脱確認センサ		SN SP
エアコネクタ	チェック弁付き	C
電気コネクタ	10点 容量 3A/1本 (ケーブル付き)	E0
丸型電気コネクタ	14点 容量 5A/1本	E4
	10点 容量 13A/1本	E5
リモートセンサ ^{※1}	12点 (ケーブル付き)	RN RP R

※1: リモートセンサの詳細については、(株)ビー・アンド・プラスのホームページを参照してください。

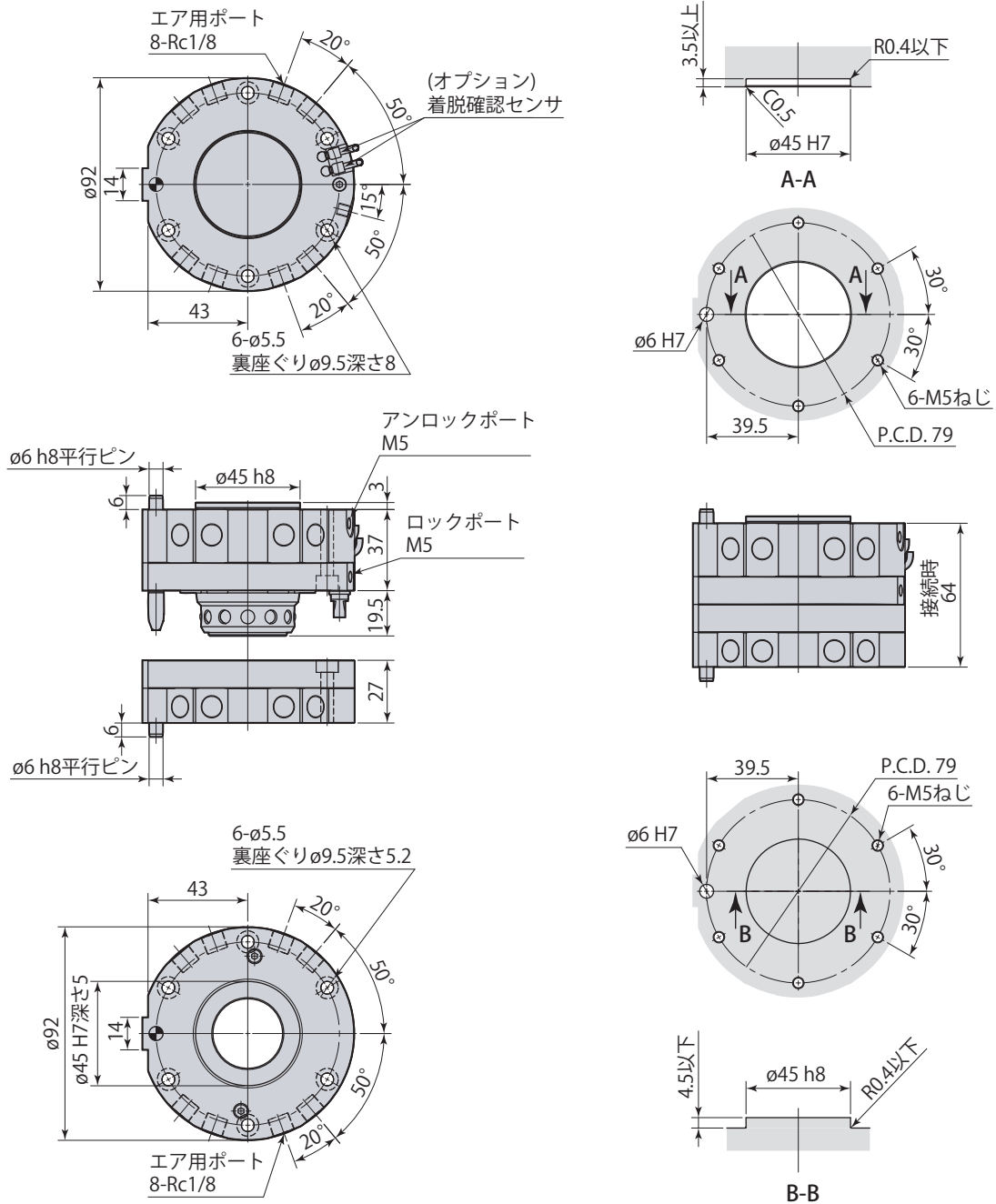
※1: 可搬質量以下であったとしても、許容モーメント・トルクが超えないように選定してください。

※2: 一瞬でもこの値を超えないよう、選定してください。

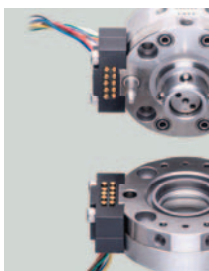
型式表示

マスタープレート	エアコネクタ (オプション)	着脱確認センサ (オプション)	電気コネクタ (オプション)
RHA 040 - M	<input type="text"/>	<input type="text"/>	<input type="text"/>
RHA 040 - T	<input type="text"/>	<input type="text"/>	<input type="text"/>
	無記号 チェック弁なし	無記号 センサなし	無記号 コネクタなし
	C* チェック弁付き	SN* NPN出力	E0 3A×10点
	※: マスタープレートのみ	SP* PNP出力	E4 5A×14点
		※: マスタープレートのみ	E5 13A×10点
			RN マスター側リモートセンサ (NPN出力) ×12点
			RP マスター側リモートセンサ (PNP出力) ×12点
			R ツール側リモートセンサ ×12点

外形寸法図



オプション



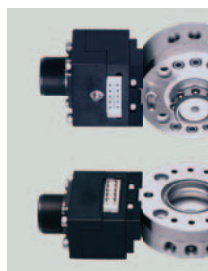
電気コネクタ
3A×10点(ケーブル付き)

E0 →26ページ



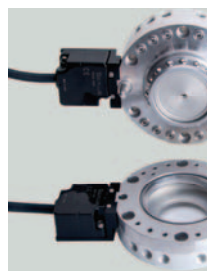
丸型 電気コネクタ
5A×14点

E4 →27ページ



丸型 電気コネクタ
13A×10点

E5 →28ページ



リモートセンサ
12点(ケーブル付き)

RN マスター側 NPN
RP マスター側 PNP
R ツール側
→29ページ



エアコネクタ
チェック弁付き 8口

C



着脱確認センサ
ロック/アンロック確認

SN NPN
SP PNP
→25ページ