

Hydraulic die cushion systems

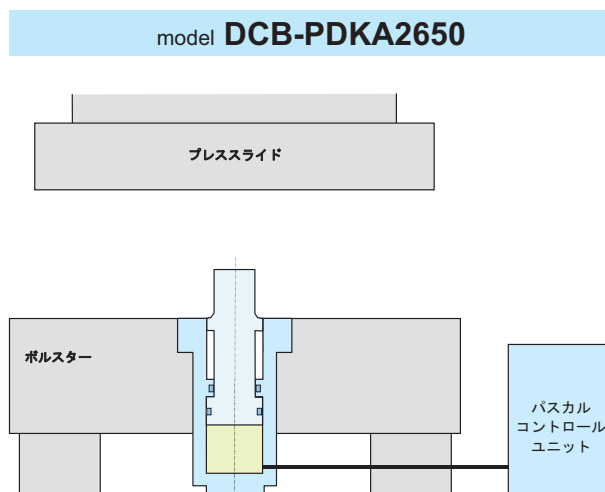
油圧ダイクッションシステム

実 施 例

Pascal
corporation

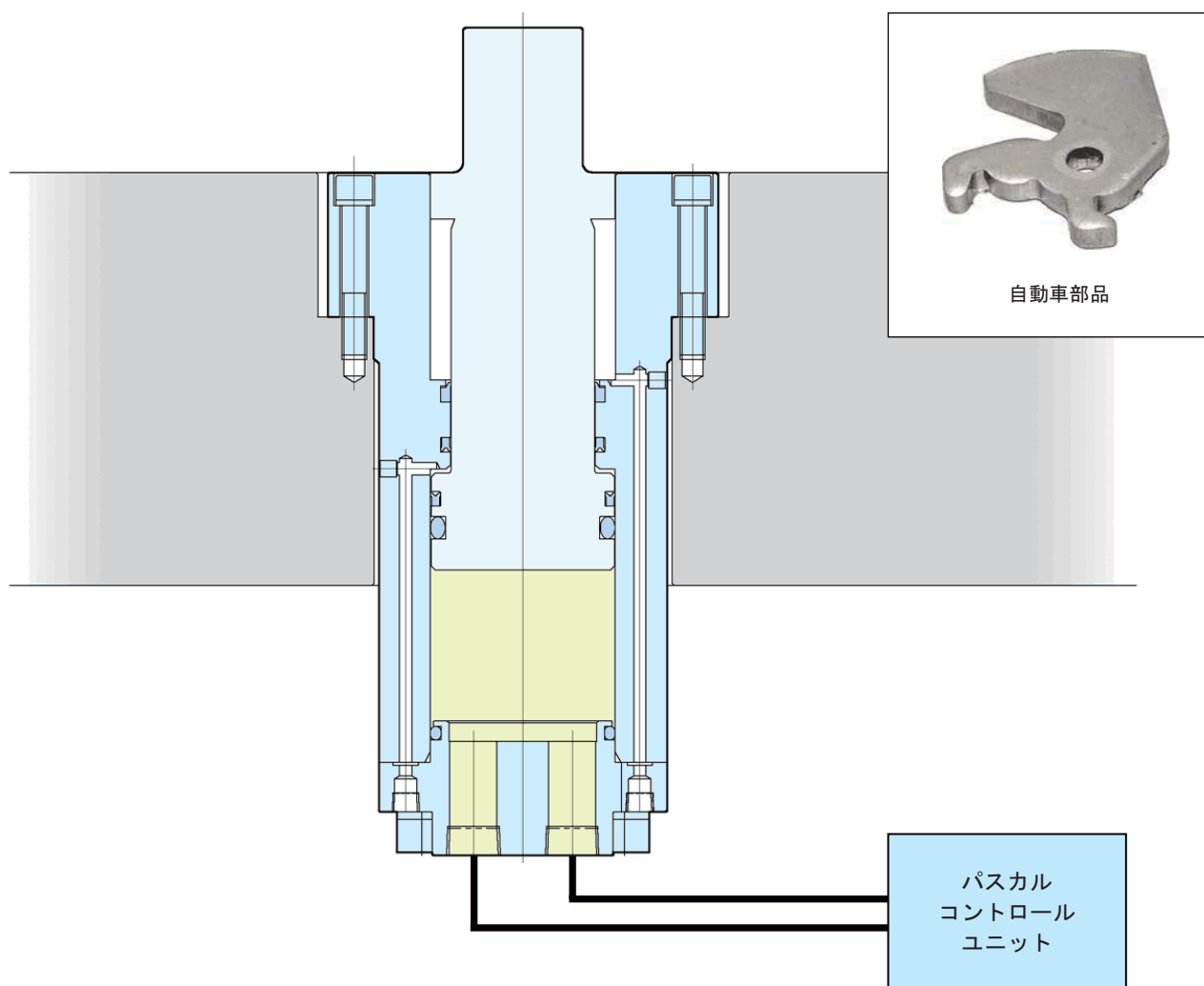
www.pascaleng.co.jp

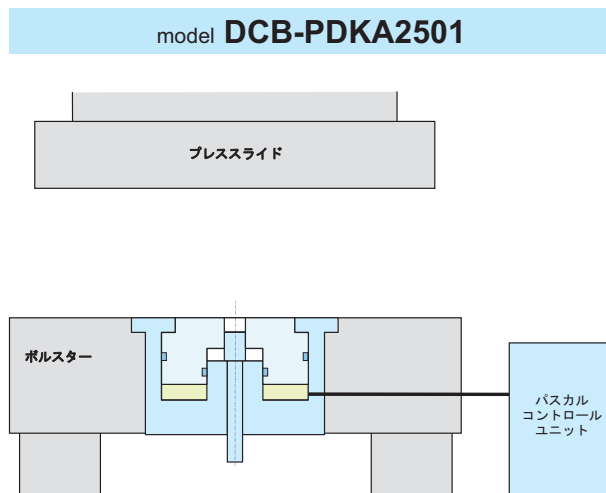
AP-011J REV.5 2011.06



9800 kN (1000 tonf) 鍛造プレス機のポルスター内蔵型油圧ダイクッション。最大クッション力 147 kN (15 tonf)、ロックアウト力 49 kN (5 tonf) の能力を持ち、任意のタイミングでロックアウトできる。劣悪な環境に対応するため、常時、エアブローしてシリンダを保護している。

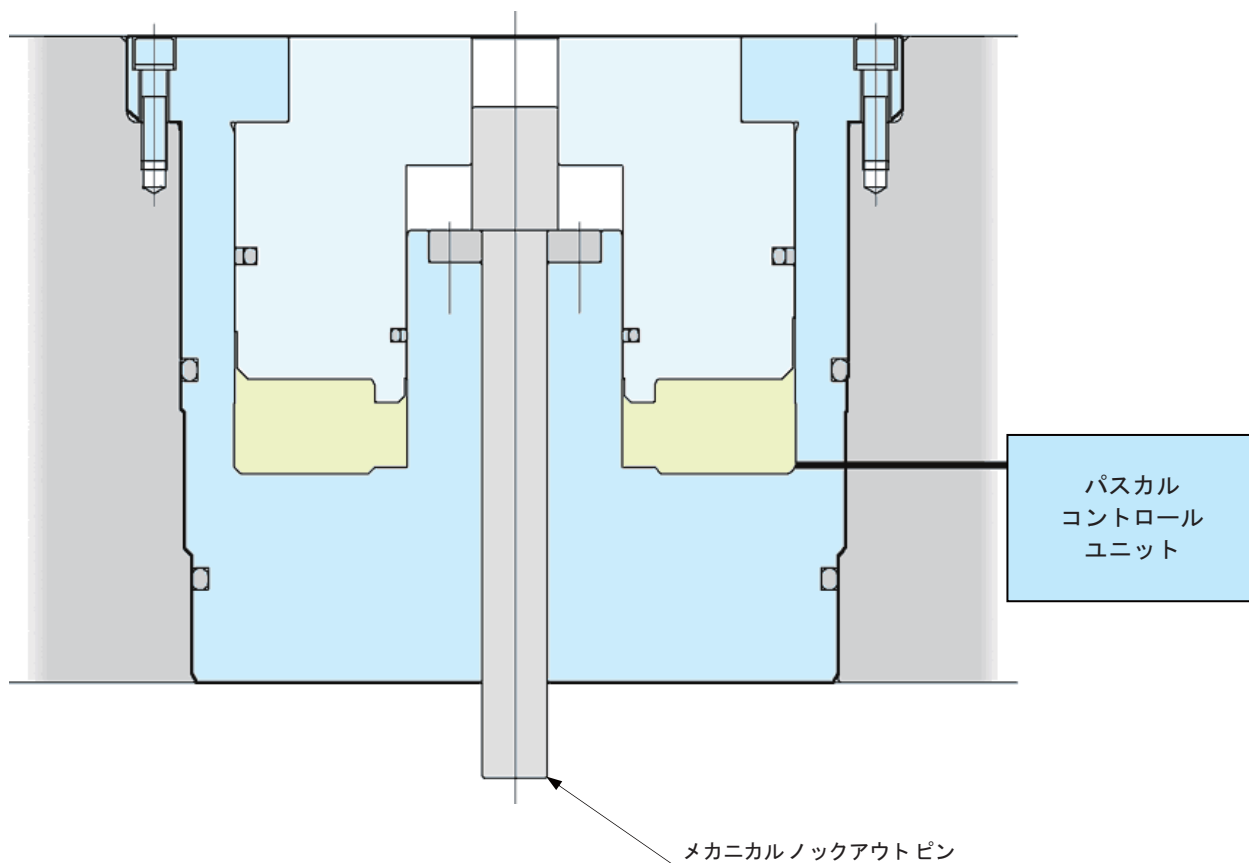
最大クッション能力	ストローク	使用油量	質量
147 kN {15 tonf} (油圧 23.1 MPa 時)	73 mm	464 cc	40 kg

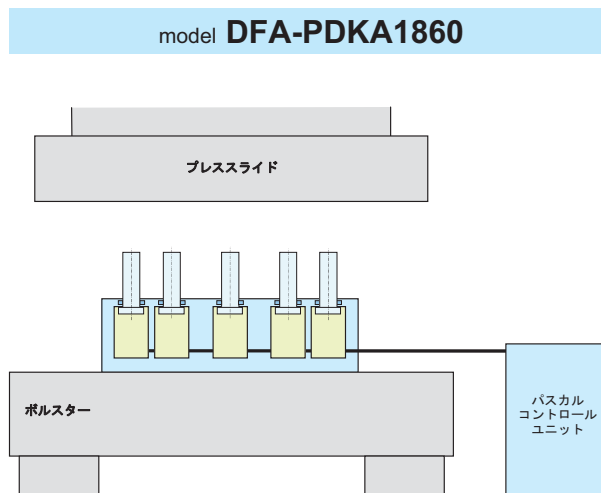
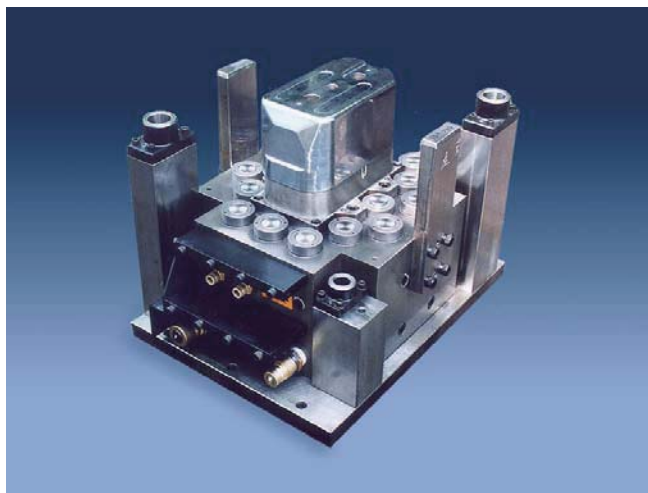




29400 kN (3000 tonf) 鍛造プレスのポルスターに内蔵。最大クッション力 1470 kN (150 tonf) を発生させることができる。プレスのメカニカルロックアウトを使用するため、中空シリンダ構造を採用。

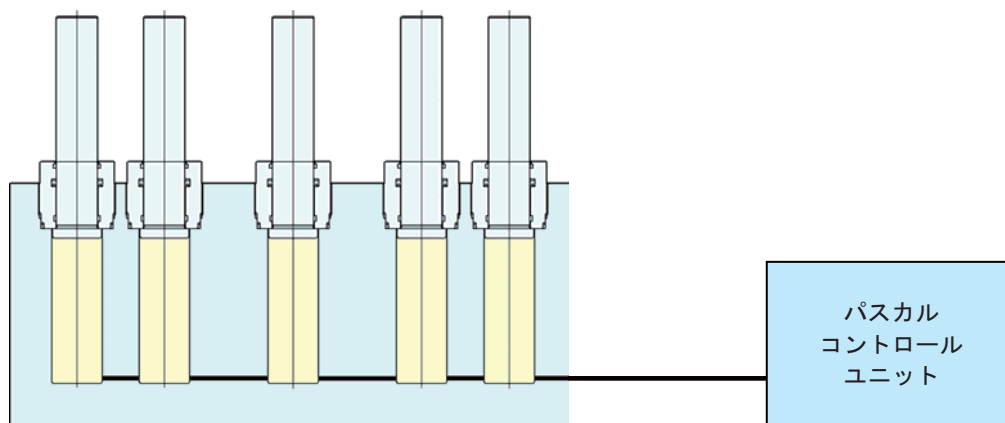
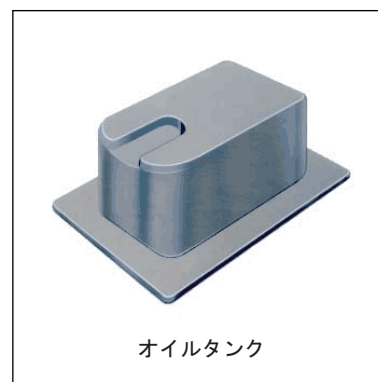
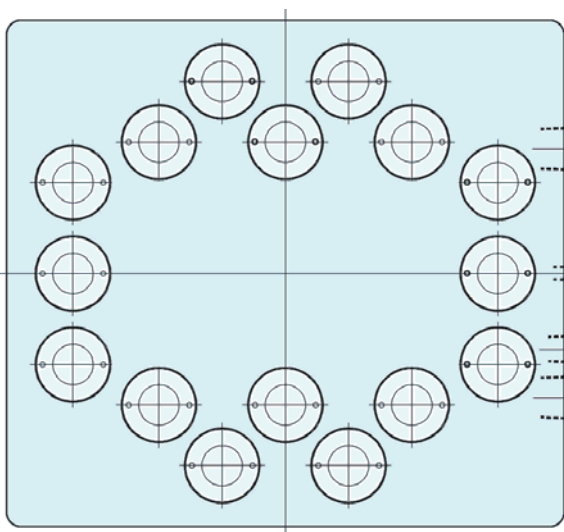
最大クッション能力	ストローク	使用油量	質 量
1470 kN {150 tonf} (油圧 32.3 MPa 時)	30 mm	1357 cc	170 kg

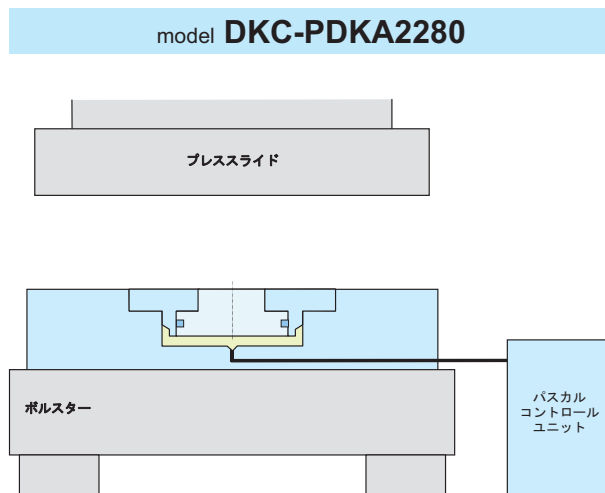




金型内蔵型、160 mm ストロークの深絞り用油圧ダイクッション。連続プレス作業での発熱に対応するため、冷却ジャケットをクッションプレート内に設けている。

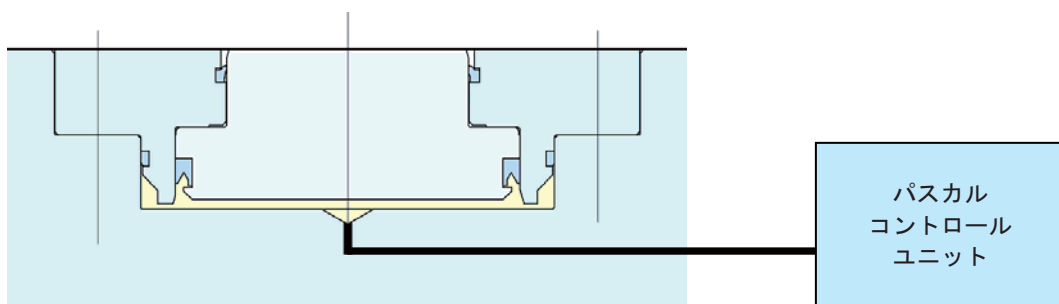
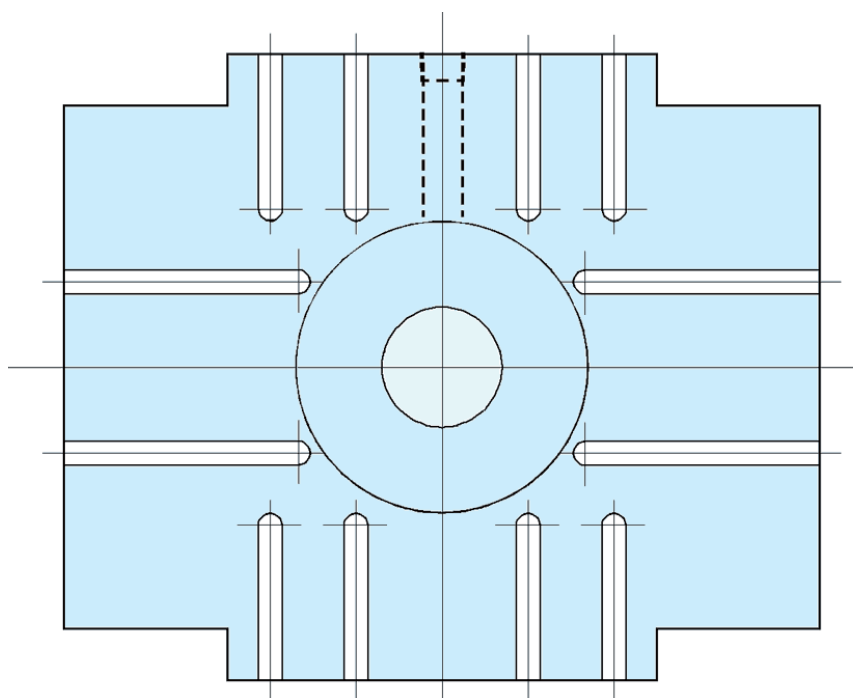
最大クッション能力	シリンダ本数	ストローク
470 kN {48 tonf} (油圧 24.0MPa 時) シリンダ 1 本当り 29.4 kN {3.0 tonf}	16 本	160 mm



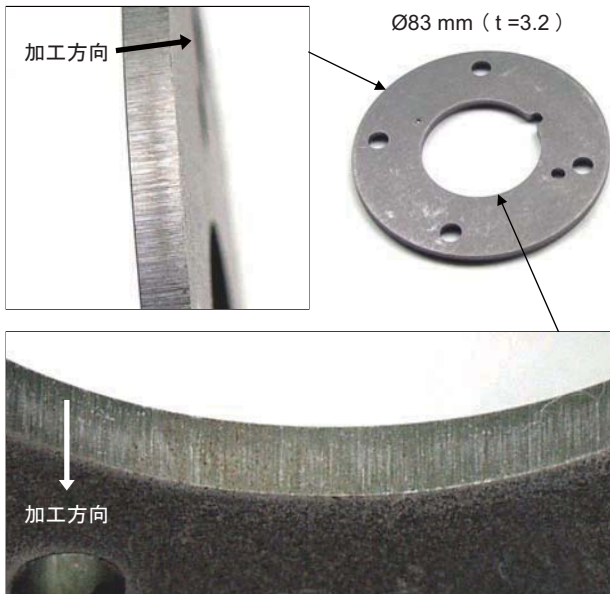


ボルスター上に設けたブランキング用常圧ダイクッション。最大 588kN (60tonf) の強力なクッション力を発生でき、特殊ロッキングバルブにより任意のタイミングでノックアウトが行える。

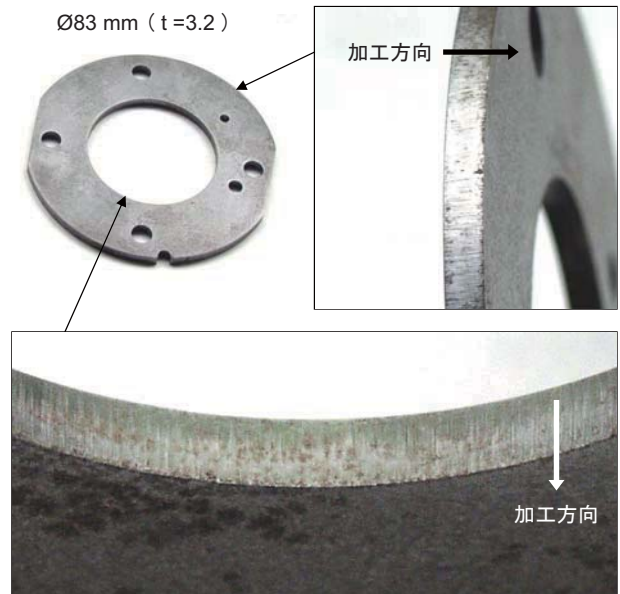
最大クッション能力	ストローク	使用油量	プレート質量
588 kN {60 tonf} (油圧 18.7 MPa 時)	4 mm	125.6 cc	700 kg



油圧ダイクッションシステムで加工



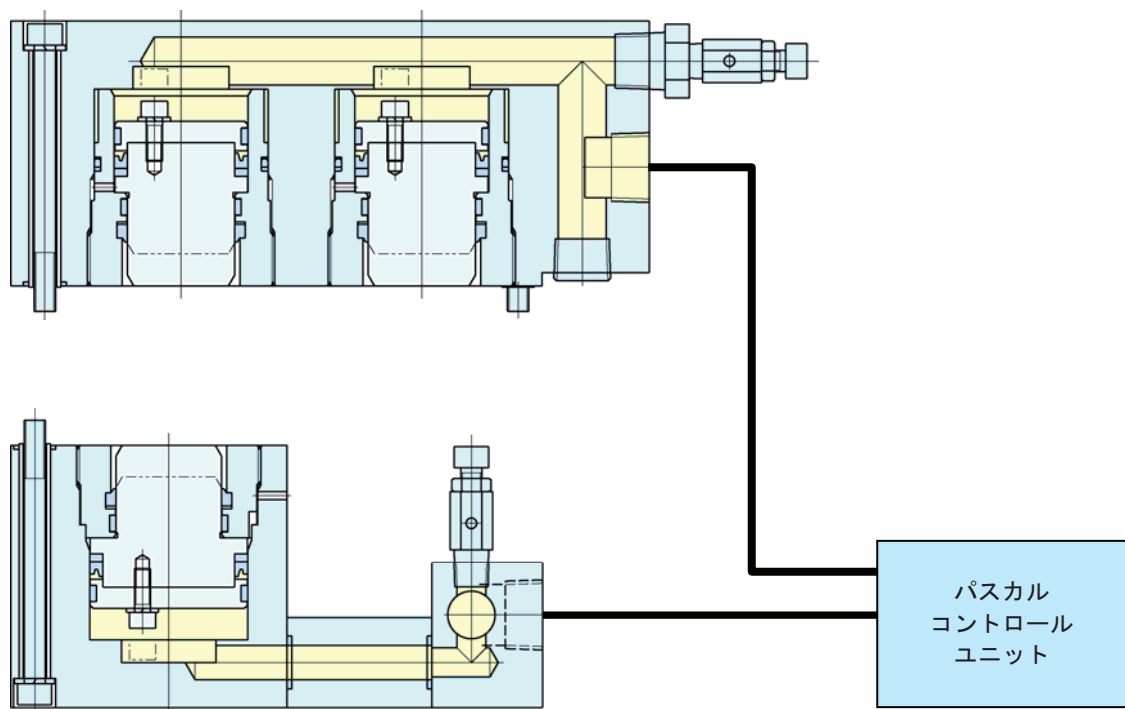
N2 ガススプリングで加工



山本プレス工業殿 提供

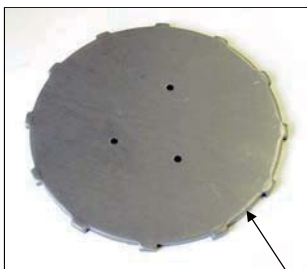
高いクッション能力を持つ油圧ダイクッションを用いて加工したワークは、低出力のガススプリングを用いて加工したワークに比べ、剪断面が整っており、カエリもほとんど見られない。

	最大クッション能力	ストローク	使用油量
上型用ダイクッション model PDKB1440	49.0 kN {5.0 tonf} × 2 (油圧 25.0 MPa 時)	12 mm	23.5 cc × 2
下型用ダイクッション model PDKB1380	73.5 kN {7.5 tonf} × 2 (油圧 26.0 MPa 時)	12 mm	33.9 cc × 2

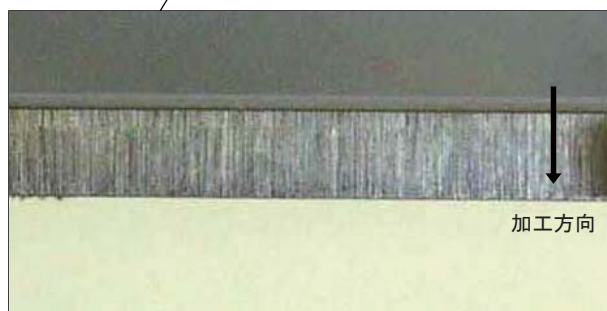
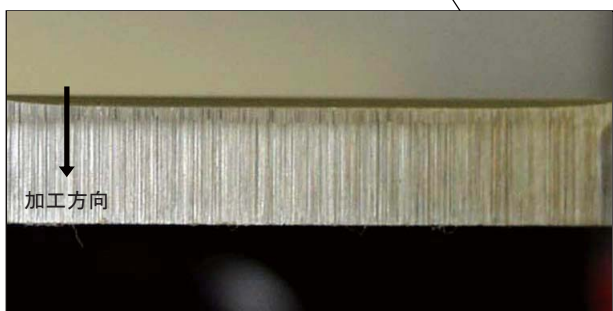
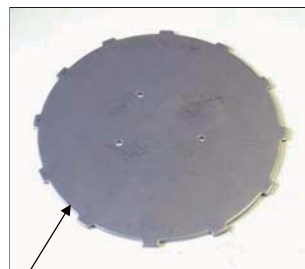


油圧ダイクッションシステム ファインブランキング加工 ワーク例

Ø171 mm (t=5.0)

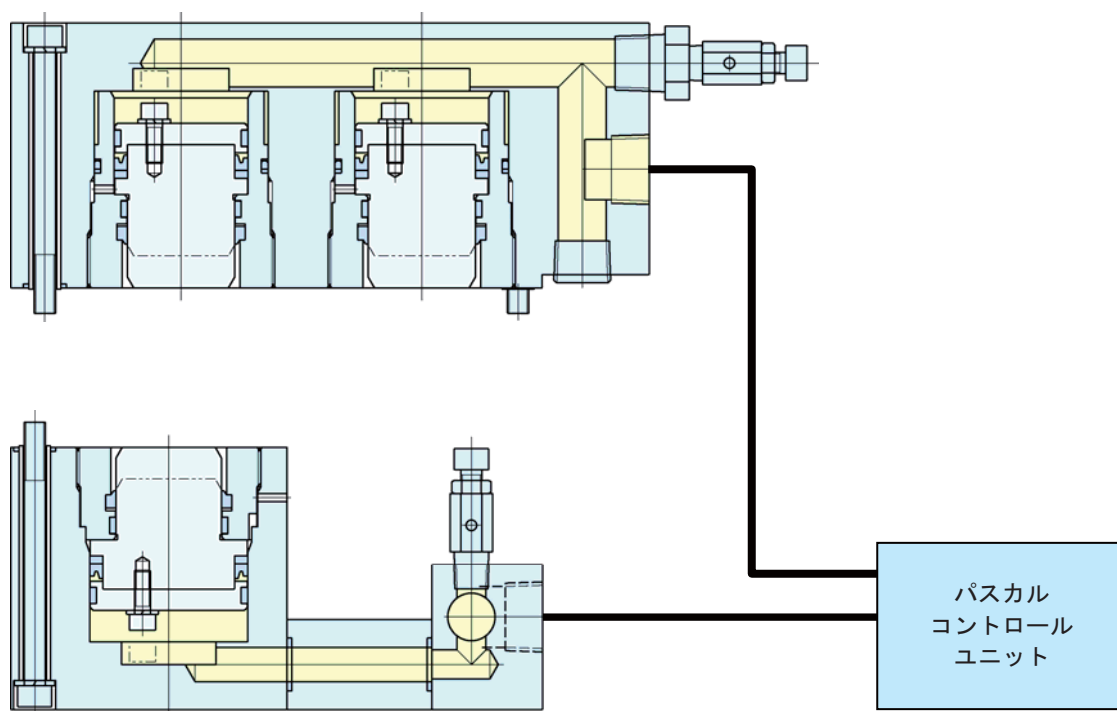


Ø171 mm (t=3.2)



山本プレス工業殿 提供

	最大クッション能力	ストローク	使用油量
上型用ダイクッション model PDKB1440	49.0 kN {5.0 tonf} × 2 (油圧 25.0 MPa 時)	12 mm	23.5 cc × 2
下型用ダイクッション model PDKB1380	73.5 kN {7.5 tonf} × 2 (油圧 26.0 MPa 時)	12 mm	33.9 cc × 2





DCA-PDKD0970

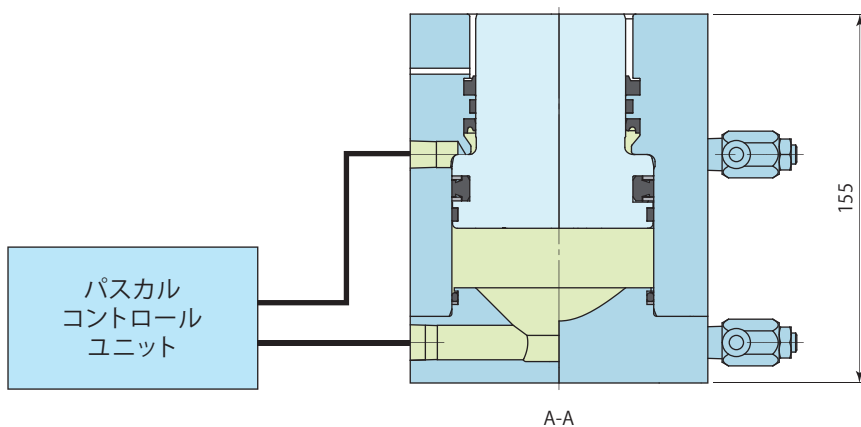
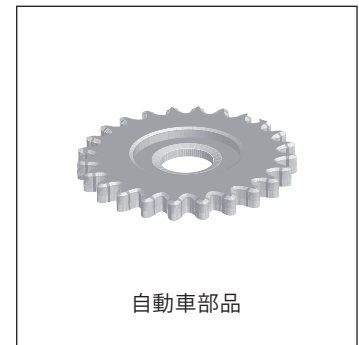
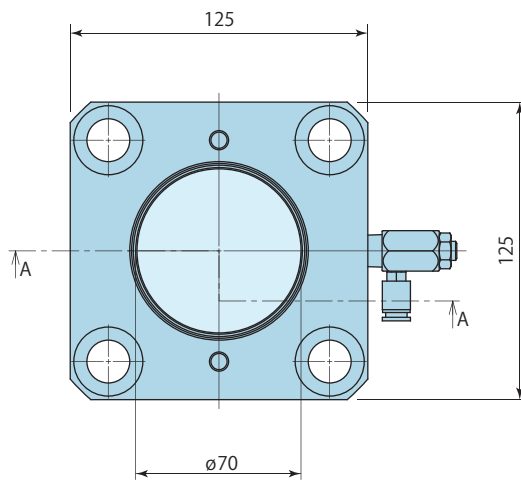


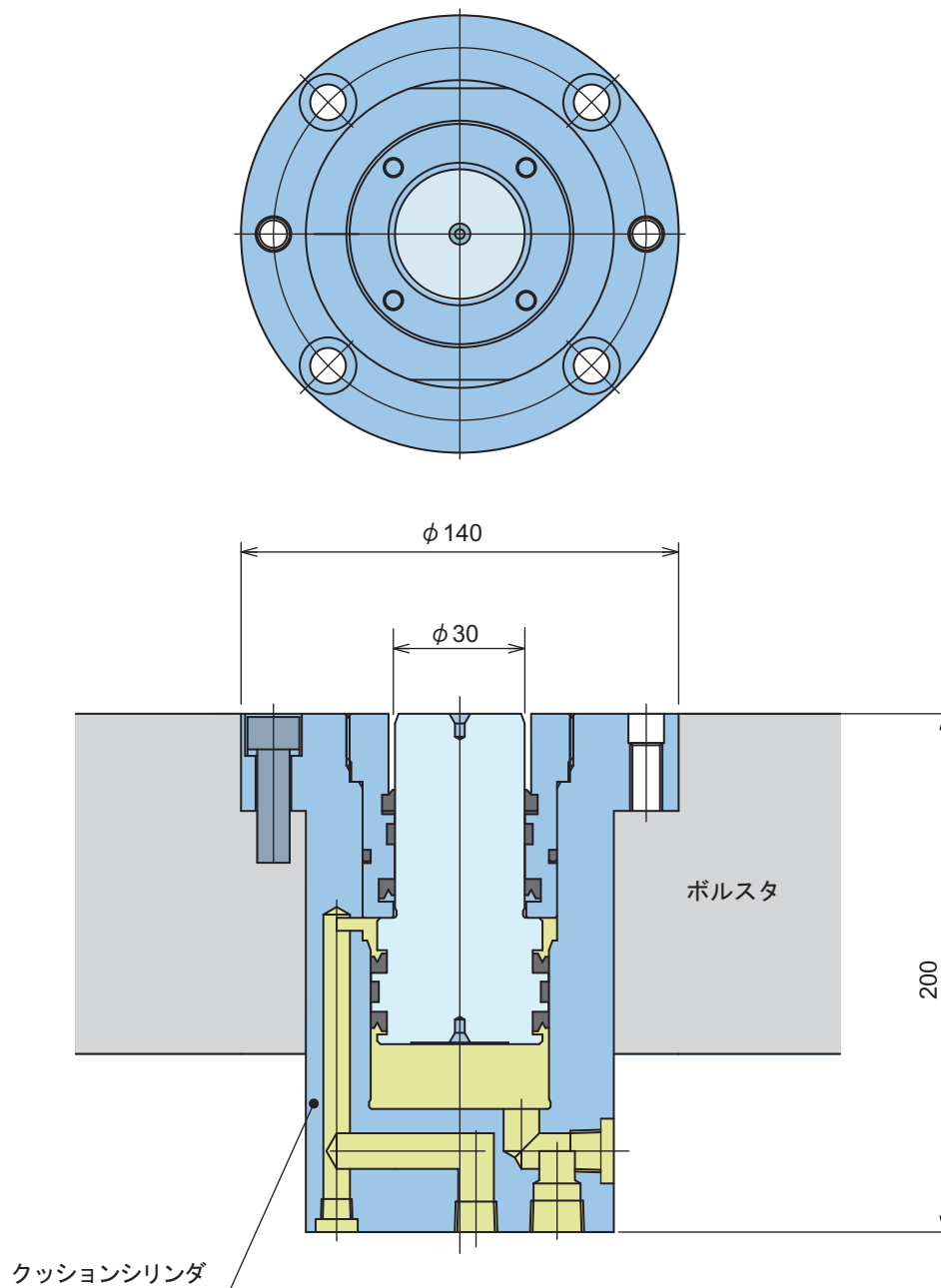
4000 kN (400 tonf) 順送プレス下型内蔵型、ノックアウトシステムとして納入。5つのシリンダを個別に制御するため、それぞれ任意のタイミングでノックアウトが可能。

最大ノックアウト能力	ストローク	使用油量	質量
75 kN (油圧12 MPa時)	25 mm	227.2 cc	17 kg



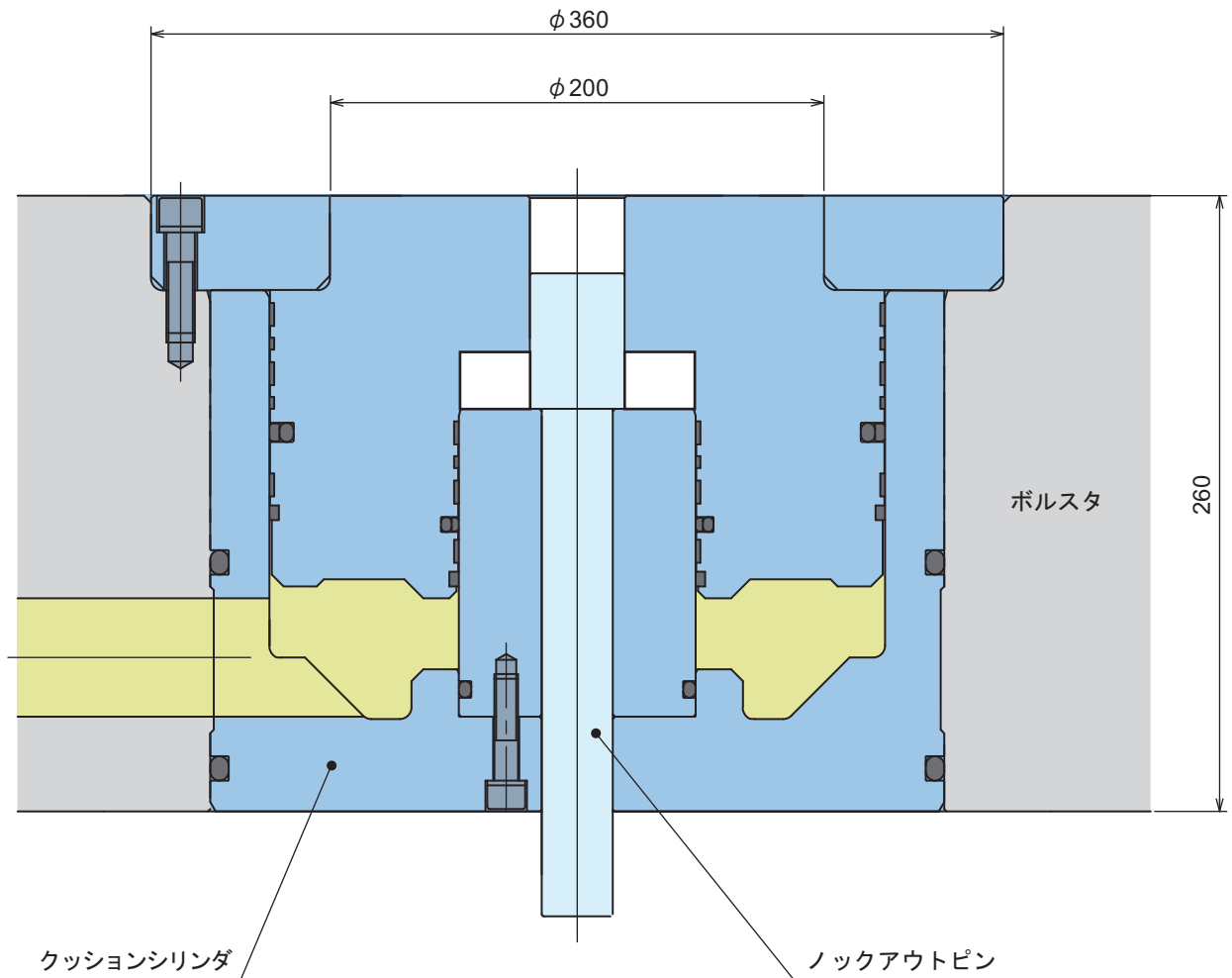
コントロールユニット





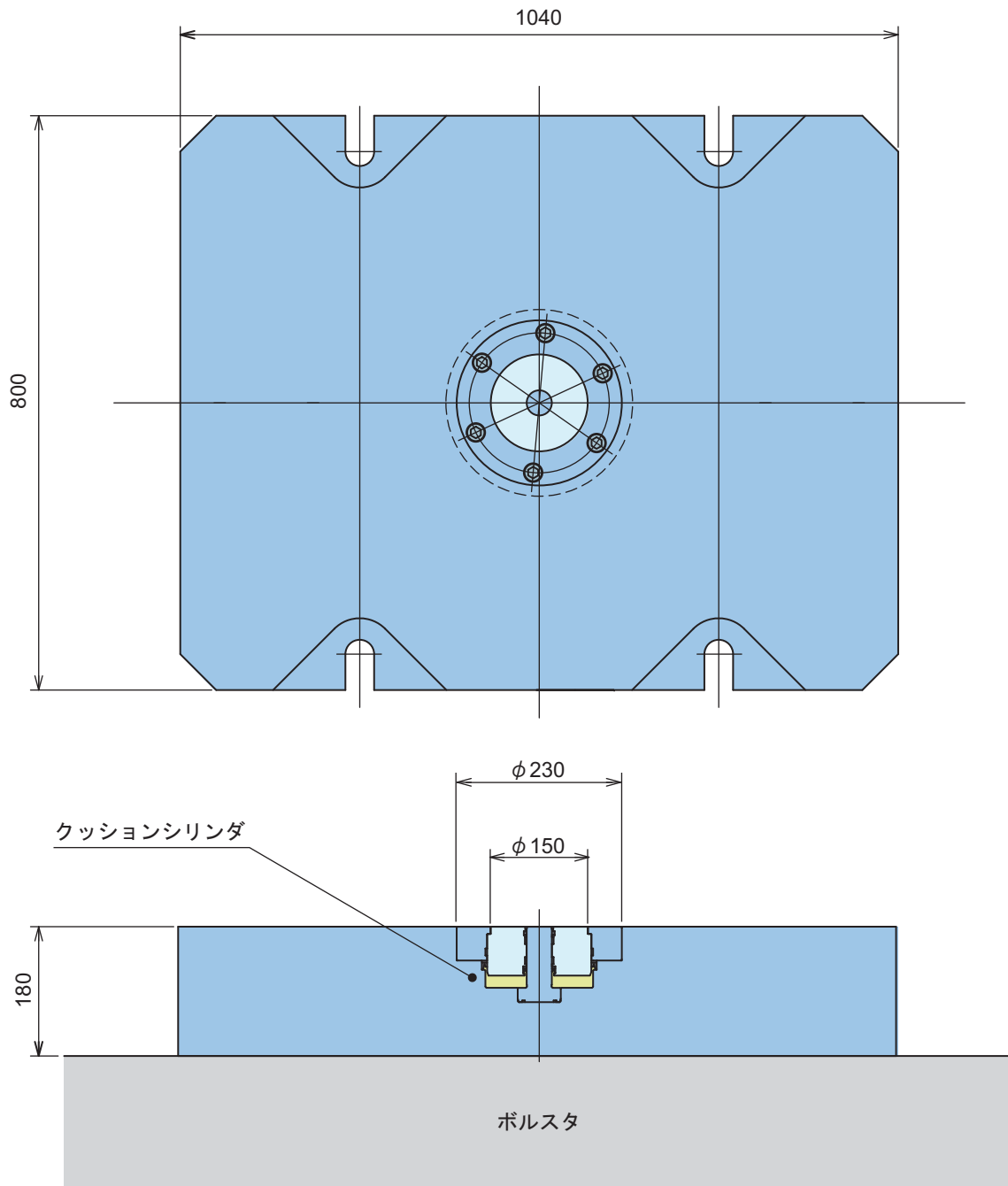
仕様

プレス能力	2000 kN
クッション能力	4.7 kN
ストローク	20 mm
ロックアウト能力	15 kN
ロックアウト方式	油圧



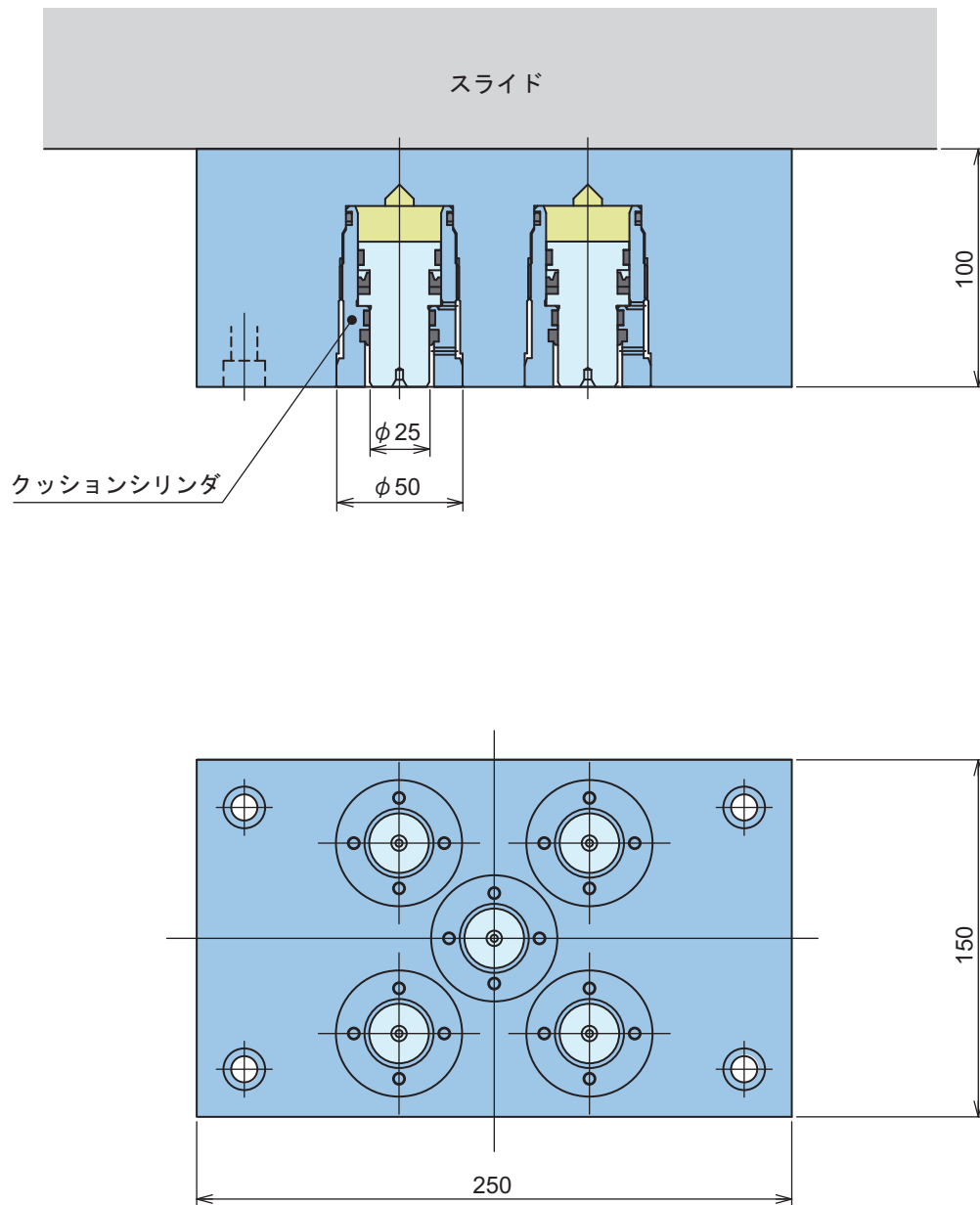
仕様

プレス能力	18000 kN
クッション能力	1500 kN
ストローク	30 mm
ノックアウト能力	200 kN
ノックアウト方式	油圧



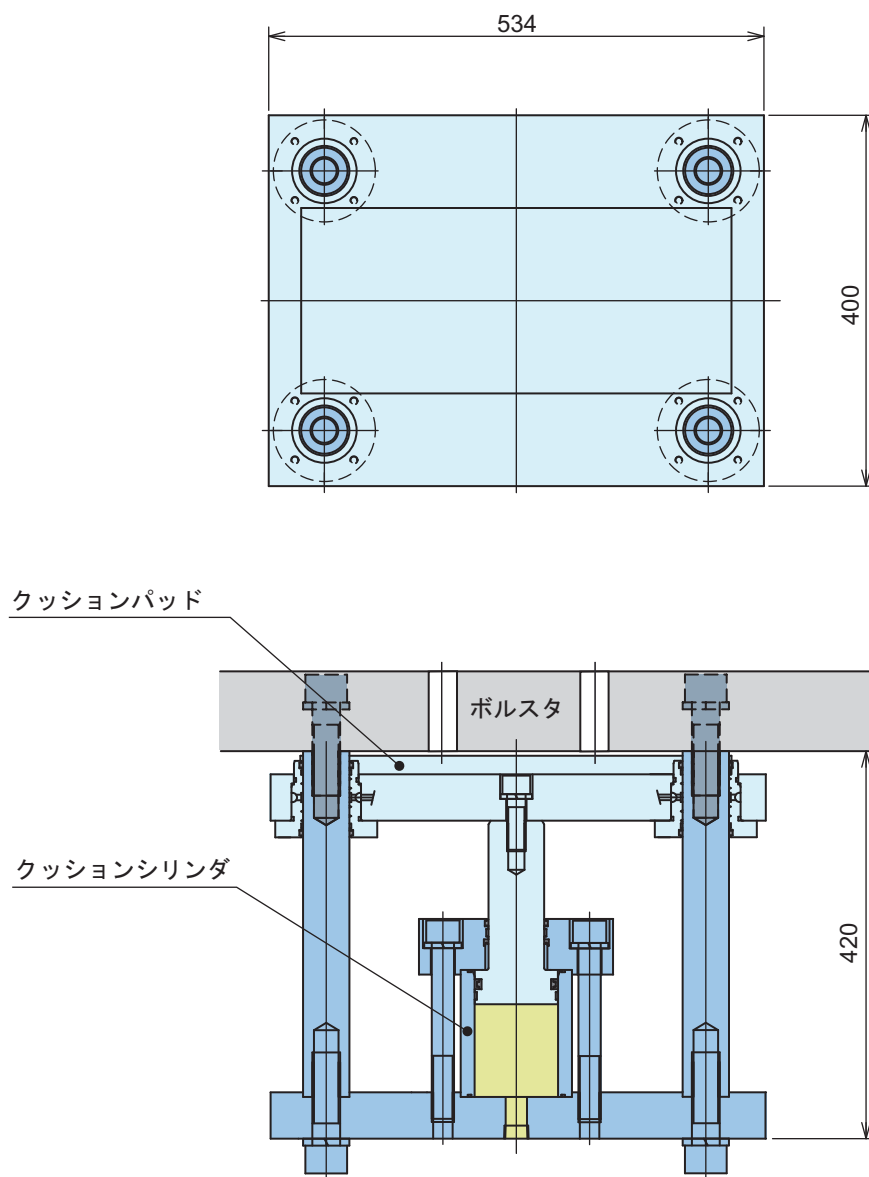
仕様

プレス能力	5000 kN
クッション能力	17 kN
ストローク	20 mm
ノックアウト能力	46.7 kN
ノックアウト方式	油圧



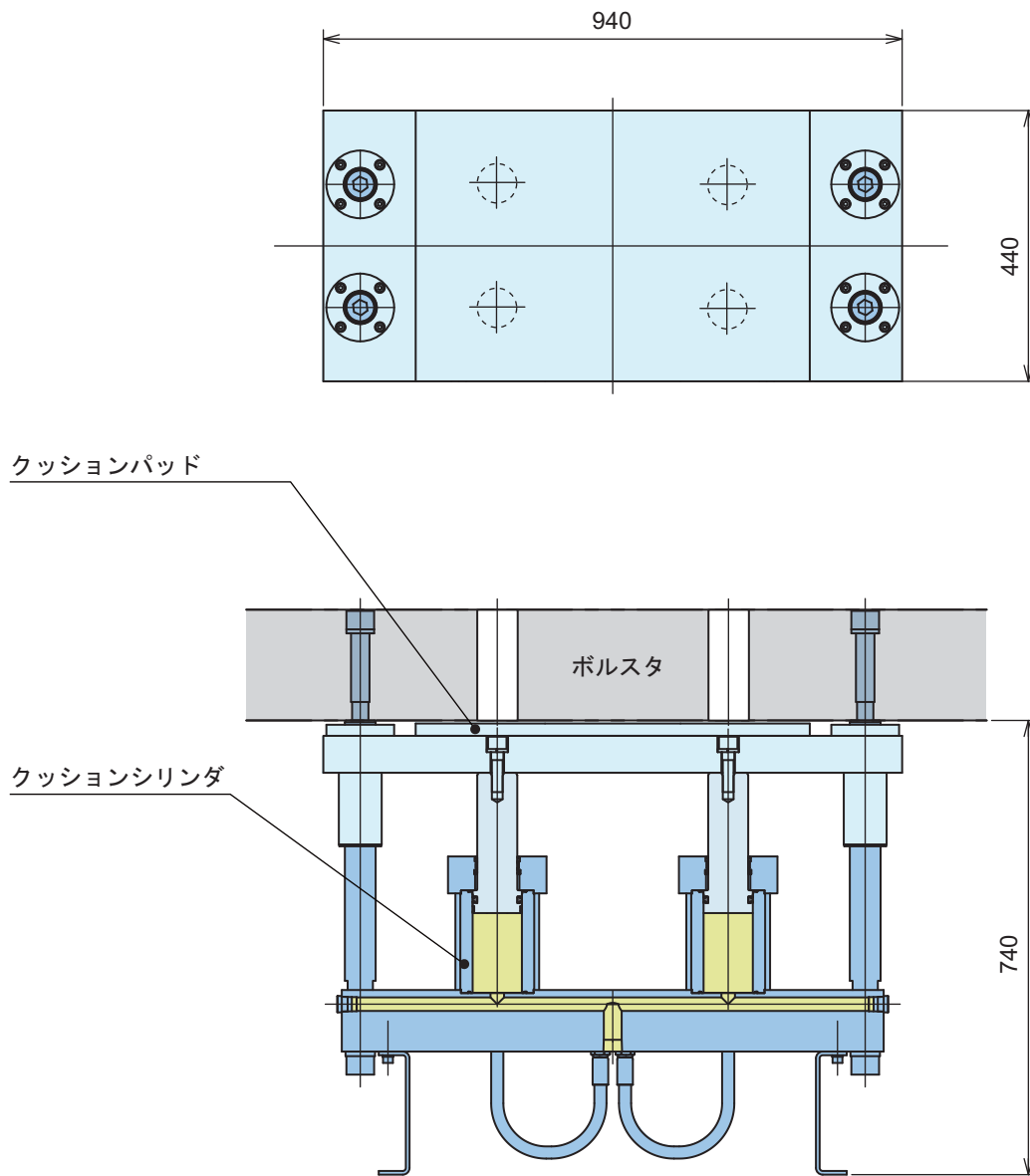
仕様

プレス能力	1500 kN
クッション能力	200 kN
ストローク	15 mm
ロックアウト能力	150 kN
ロックアウト方式	油圧



仕様

プレス能力	2000 kN
クッション能力	100 kN
ストローク	100 mm
ロックアウト能力	40 kN
ロックアウト方式	油圧



仕様

プレス能力	2000 kN
クッション能力	200 kN
ストローク	130 mm
ロックアウト能力	50 kN
ロックアウト方式	油圧

Pascal

パスカル株式会社

本社 〒664-8502 兵庫県伊丹市鴻池 2 丁目14-7
TEL.(072)777-3521 FAX.(072)777-3520



ISO9001認証取得
本社・大分工場・山形工場