

Pascal clamp cylinder 25 MPa

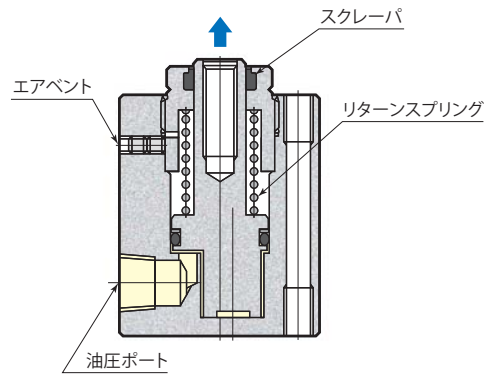
model **CDA · CGA · CJA** 単動



Pascal
www.pascaleng.co.jp



- シンプルでコンパクトなプッシュシリンダです。
- 偏心ピストンによる回り止めを設けています。



仕 様

サイズ スクレーパー・シール材質

CDA

1

無記号 : NBR(標準)

2.5

V* : フッ素ゴム

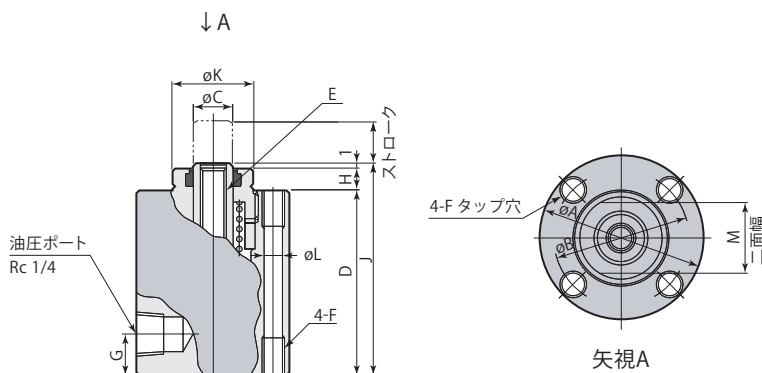
※:塩素系切削油対策・高温仕様(Max.150℃)として、フッ素ゴムを採用しています。

型 式		CDA1	CDA2.5	
ストローク	mm	10	16	
シリンダ出力 *1	油圧力 3.5 MPa	kN	1.5	3.4
	油圧力 7 MPa	kN	3.1	6.9
	油圧力 25 MPa	kN	11.2	25.2
シリンダ内径	mm	24	36	
ロッド径	mm	14	18	
シリンダ面積	cm ²	4.52	10.18	
最大流量	L/min	1.4	3.1	
シリンダ容量	cm ³	4.5	16.3	
リターンズプリング力 *2	N	67 ~ 105	150 ~ 258	
質 量	kg	1.0	2.4	

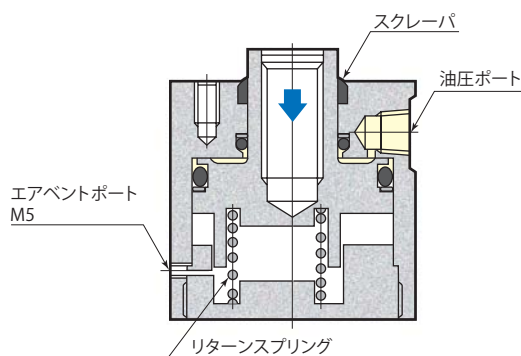
- 油圧力範囲: 2~25 MPa
- 保証耐圧力: 37.5 MPa
- 使用周囲温度: 0~70 °C
- 使用流体: 一般鉱物系作動油 (ISO-VG32相当)
- エアベントは大気開放としてください。切削油やキリコなどが入る場合は、影響のない所まで配管してください。

※1:シリンダ出力はストローク中央位置での値です。 ※2:リターンズプリング力はピストン下降端~上昇端の値を示します。

外形寸法図



型 式	CDA1	CDA2.5
φA	50	68
φB	40	55
φC	14	18
D	57.5	83.5
E	M8×1.25 深さ22	M12×1.75 深さ27
F	M8×1.25 深さ13	M10×1.5 深さ15
G	12	14
H	6.5	8.5
J	65	93
φK	26	36
φL	6.8	8.5
M	22	30



- シンプルでコンパクトなプルシリンダです。
- 偏心ピストンによる回り止めを設けています。

仕 様

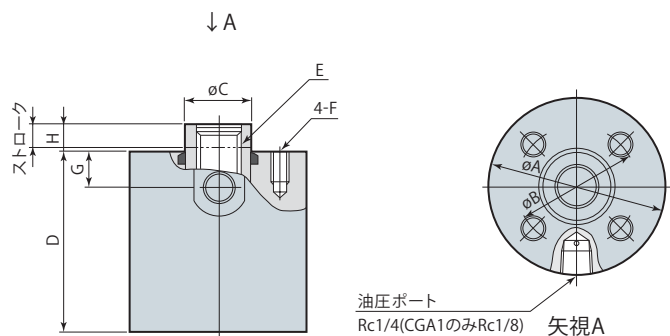
サイズ	スクレーパ・シール材質
1	
2.5	無記号 : NBR(標準)
4	V* : フッ素ゴム
6	※: 塩素系切削油対策・高温仕様 (Max.150℃) として、フッ素ゴムを採用しています。

型 式		CGA1	CGA2.5	CGA4	CGA6	
ストローク	mm	6	8	10	12	
シリンダ出力 *1	油圧力 3.5 MPa	kN	1.3	3.3	5.4	8.8
	油圧力 7 MPa	kN	2.6	6.8	11.1	17.9
	油圧力 25 MPa	kN	9.4	24.8	40.5	64.9
シリンダ内径	mm	26	40	52	65	
ロッド径	mm	14	18	25	30	
シリンダ面積	cm ²	3.77	10.02	16.33	26.11	
最大流量	L/min	1.1	3.0	4.9	7.8	
シリンダ容量	cm ³	2.2	8.0	16.3	31.3	
リターンズpring力 *2	N	40 ~ 84	131 ~ 290	179 ~ 427	269 ~ 430	
質 量	kg	0.4	1.0	1.5	3.1	

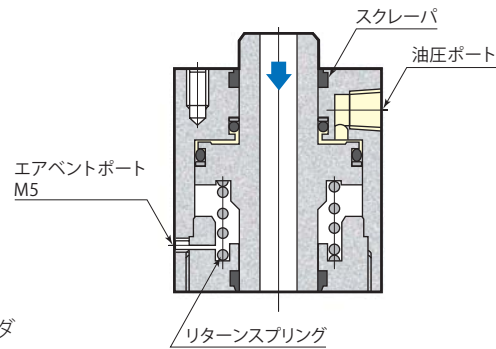
- 油圧力範囲: 2~25 MPa
- 保証耐圧力: 37.5 MPa
- 使用周囲温度: 0~70 °C
- 使用流体: 一般鉱物系作動油 (ISO-VG32相当)
- エアイベントは大気開放としてください。切削油やキリコなどが入る場合は、影響のない所まで配管してください。

※1: シリンダ出力はストローク中央位置での値です。 ※2: リターンズpring力はピストン上昇端~下降端の値を示します。

外形寸法図



型 式	CGA1	CGA2.5	CGA4	CGA6
̴A	40	55	65	85
̴B	30	40	50	55
̴C	14	18	25	30
D	50	63	70	82
E	M8×1.25 深さ22	M12×1.75 深さ27	M16×2 深さ33	M20×2.5 深さ36.5
F	M6×1 深さ11	M8×1.25 深さ13	M8×1.25 深さ13	M8×1.25 深さ13
G	10	13.5	13.5	15.5
H	6.5	8.5	10.5	12.5



- ピストンの貫通穴を利用してプッシュシリンダとしてもプルシリンダとしても利用できます。

仕 様

サイズ	スクレーパ・シール材質
1	
2.5	無記号 : NBR(標準)
4	V* : フッ素ゴム
6	

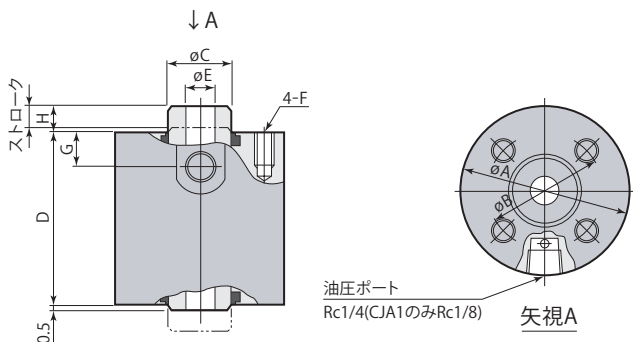
※:塩素系切削油対策・高温仕様(Max.150℃)として、フッ素ゴムを採用しています。

型 式		CJA1	CJA2.5	CJA4	CJA6	
ストローク	mm	6	8	10	12	
シリンダ出力 *1	油圧力 3.5 MPa	kN	1.3	3.4	5.5	8.7
	油圧力 7 MPa	kN	2.6	6.9	11.2	17.9
	油圧力 25 MPa	kN	9.4	24.9	40.6	64.9
シリンダ内径	mm	26	40	52	65	
ロッド径	mm	14	18	25	30	
シリンダ面積	cm ²	3.77	10.02	16.33	26.11	
最大流量	L/min	1.1	3.0	4.9	7.8	
シリンダ容量	cm ³	2.2	8.0	16.3	31.3	
リターンズpring力 *2	N	44 ~ 67	121 ~ 178	171 ~ 250	275 ~ 559	
質 量	kg	0.4	1.0	1.5	3.1	

- 油圧力範囲:2~25 MPa
- 保証耐圧力:37.5 MPa
- 使用周囲温度:0~70 °C
- 使用流体:一般鉱物系作動油(ISO-VG32相当)
- エアVENTは大気開放としてください。切削油やキリコなどが入る場合は、影響のない所まで配管してください。

※1:シリンダ出力はストローク中央位置での値です。 ※2:リターンズpring力はピストン上昇端~下降端の値を示します。

外形寸法図



型 式	CJA1	CJA2.5	CJA4	CJA6
φA	40	55	65	85
φB	30	40	50	55
φC	14	18	25	30
D	50	63	70	82
φE	8.5	12.5	16.5	20.5
F	M6×1 深さ11	M8×1.25 深さ13	M8×1.25 深さ13	M8×1.25 深さ13
G	10	13.5	13.5	15.5
H	6.5	8.5	10.5	12.5