

Swivel clamp

スイベルクランプ

model **CTR**

単動 7MPa



Pascal

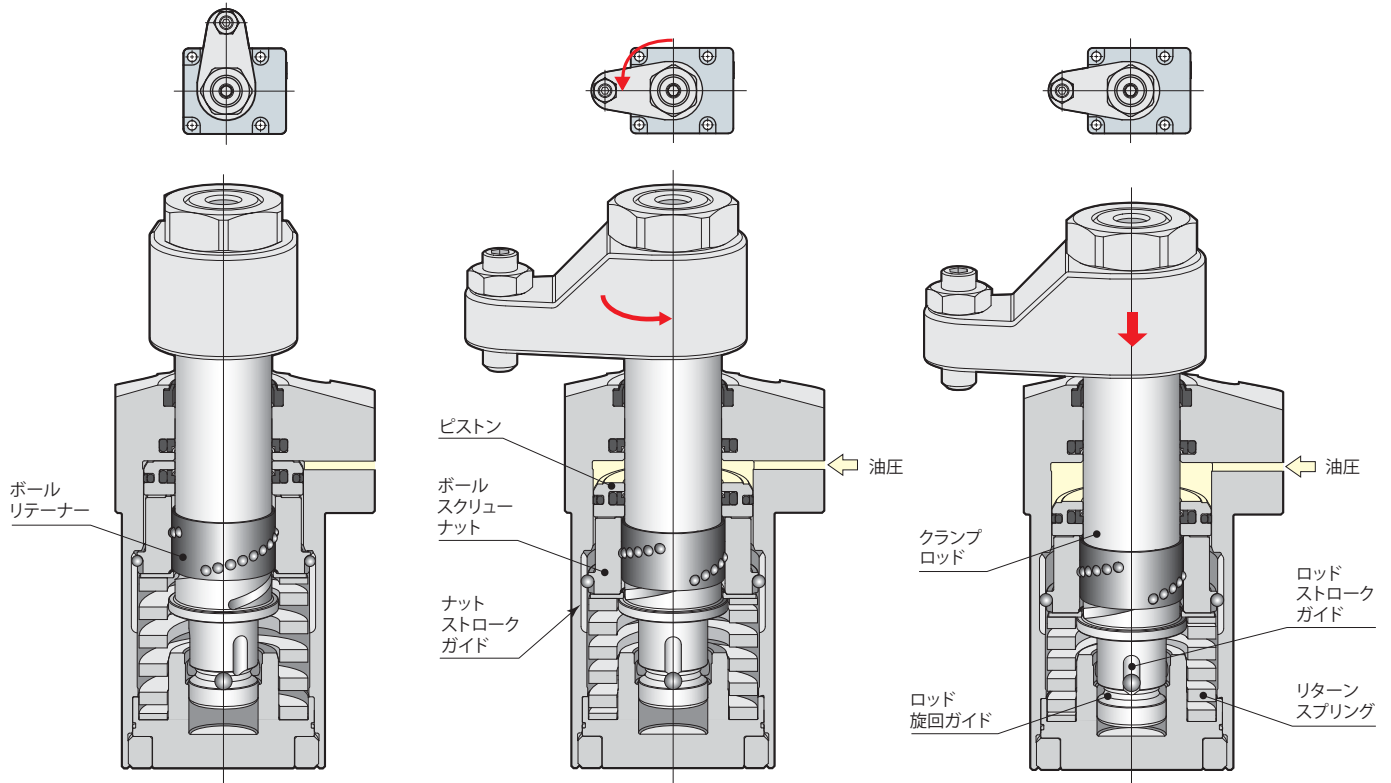
www.pascaleng.co.jp

水平旋回動作

① アンクランプ

② 90°水平旋回

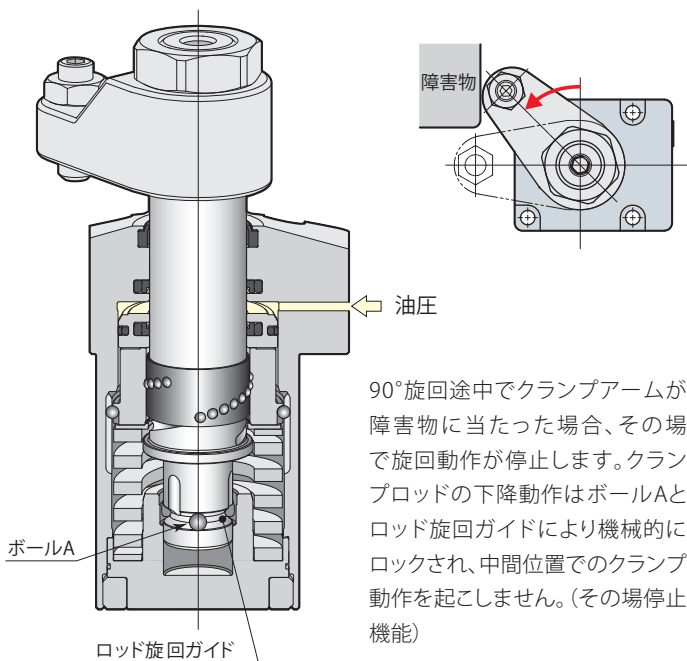
③ クランプ



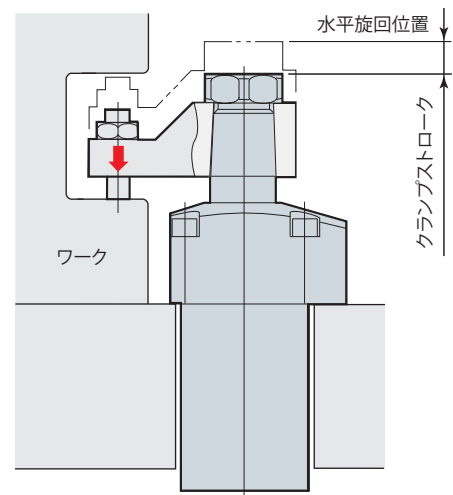
ピストンのストロークによりボールスクリーンナットがナットストロークガイドに沿って下降し、クランプロッドはロッド旋回ガイドに沿って水平に90°回転します。クランプロッドがクランプ位置(90°)になるとロッドストロークガイドに沿って垂直に下降し、クランプ動作を行いません。アンクランプ時は、強力なリターン springs とボールスクリーン機構により、スムーズで安定したアンクランプ動作を行いません。

旋回途中でクランプ誤動作を確実に防止

ワークとの干渉が少ない水平旋回動作



90°旋回途中でクランプアームが障害物に当たった場合、その場で旋回動作が停止します。クランプロッドの下降動作はボールAとロッド旋回ガイドにより機械的にロックされ、中間位置でのクランプ動作を起こしません。(その場停止機能)



クランプアームが水平に90°旋回するので、ワークとクランプアームの干渉が少なく、図のような形状のワークを容易にクランプできます。

仕様

型式		CTR0.4	CTR0.6	CTR1	CTR1.6
シリンダ出力(油圧力7MPa) ※1	kN	3.8	5.4	8.8	14.4
クランプ力(油圧力7MPa) ※1※2	kN	3.2	4.5	7.2	11.7
基準クランプアーム長さ(LH)	mm	40	50	60	70
シリンダ内径	mm	37	43	52	65
ロッド径	mm	22.4	25	30	35.5
シリンダ面積(クランプ)	cm ²	6.8	9.6	14.2	23.3
旋回角度	90°±3°(クランプ位置繰返し精度±0.5°)				
クランプストローク(フルストローク)	mm	8	10	10	10
推奨使用クランプストローク	mm	2～6	2.5～8	2.5～8	3～8
最大旋回トルク ※3	N·m	0.2	0.3	0.4	0.8
リターンSpring力	kN	0.77～1.06	1.08～1.42	1.10～1.27	1.86～2.47
シリンダ容量(クランプ)	cm ³	8.8	14.4	22.7	39.6
推奨配管内径 ※4	mm	ø6	ø6	ø8	ø8
質量	kg	1.4	1.8	3.1	5.1
取付ボルト推奨締付トルク(強度区分12.9)	N·m	7	12	29	57
ナット締付トルク	N·m	51	60	86	120

使用油圧力範囲：2.5～7 MPa 保証耐圧力：10.5 MPa 使用周囲温度：0～70℃ 使用流体：一般鉱物系作動油(ISO-VG32相当)

※1：クランプストローク中央位置での値です。

※2：基準クランプアーム長さでのクランプ力です。(クランプ力はクランプアーム長さにより変わります。詳細は能力線図を参照してください。)

※3：クランプを水平に取り付け、大型のクランプアームを装着する場合に注意してください。

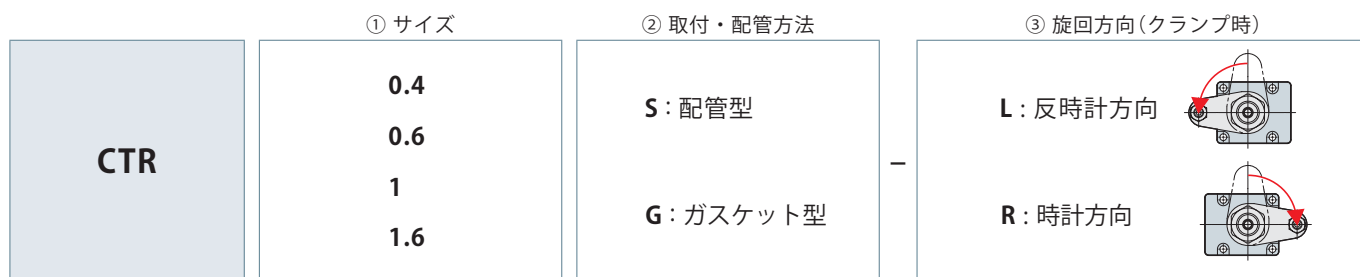
※4：使用クランプ数が多い場合および油圧配管が長い場合に注意してください。

塩素系切削油がかかる環境でも使用できます。

型式表示

CTR ①②-③

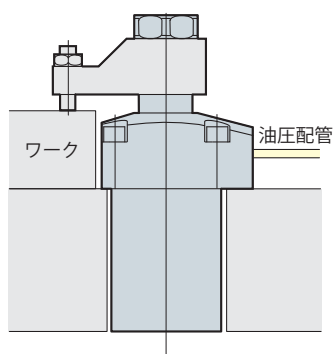
(例：CTR0.6S-R)



クランプ取付例

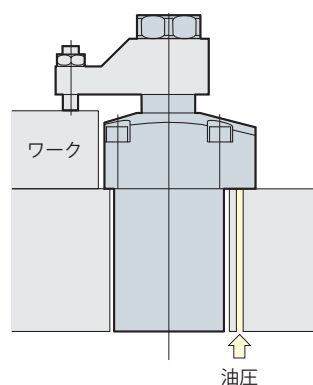
配管型

CTR ①S-③

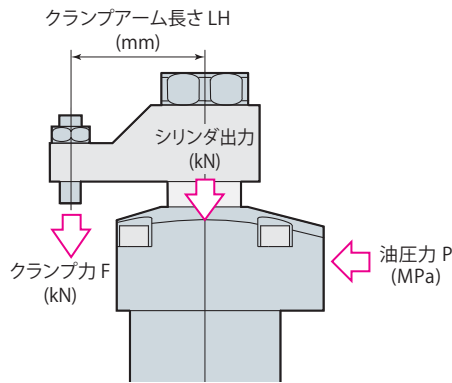


ガスケット型

CTR ①G-③



能力表



クランプ力はクランプアーム長さ (LH) と油圧力 (P) により決まります。

クランプ力計算式

$$\text{クランプ力} F = (\text{油圧力} P - \text{係数} 1) / (\text{係数} 2 + \text{係数} 3 \times \text{クランプアーム長さ} LH)$$

CTR1でクランプアーム長さ (LH) 50 mm、油圧力7 MPaの場合、

$$\text{クランプ力} F = (7 - 0.840) / (0.706 + 0.00244 \times 50) = 7.4 \text{ kN}$$

シリンダやロッドが損傷しますので、使用不可範囲では使用しないでください。

CTR 0.4		クランプ力 $F = (P - 1.34) / (1.47 + 0.00663 \times LH)$							
油圧力 MPa	シリンダ出力 kN	クランプ力 kN							最大アーム長さ Max. LH mm
		クランプアーム長さ LH mm							
		40	50	60	70	80	100	120	
7	3.9	3.3	3.1	3.0	2.9				70
6.5	3.5	3.0	2.9	2.8	2.7	使用不可			79
6	3.2	2.7	2.6	2.5	2.4	2.3			92
5.5	2.8	2.4	2.3	2.2	2.2	2.1	2.0		109
5	2.5	2.1	2.0	2.0	1.9	1.8	1.7	1.6	134
4.5	2.1	1.8	1.8	1.7	1.6	1.6	1.5	1.4	↑
4	1.8	1.5	1.5	1.4	1.4	1.3	1.2	1.2	↑
3.5	1.5	1.2	1.2	1.2	1.1	1.1	1.0	1.0	↑
3	1.1	1.0	0.9	0.9	0.9	0.8	0.8	0.7	↑
2.5	0.8	0.7	0.6	0.6	0.6	0.6	0.5	0.5	134

CTR 0.6		クランプ力 $F = (P - 1.30) / (1.04 + 0.00387 \times LH)$							
油圧力 MPa	シリンダ出力 kN	クランプ力 kN							最大アーム長さ Max. LH mm
		クランプアーム長さ LH mm							
		40	50	60	70	80	100	120	
7	5.5	4.8	4.6	4.5					61
6.5	5.0	4.4	4.2	4.1			使用不可		68
6	4.5	3.9	3.8	3.7	3.6				78
5.5	4.0	3.5	3.4	3.3	3.2	3.1			91
5	3.6	3.1	3.0	2.9	2.8	2.7	2.6		110
4.5	3.1	2.7	2.6	2.5	2.4	2.4	2.2	2.1	137
4	2.6	2.3	2.2	2.1	2.1	2.0	1.9	1.8	↑
3.5	2.1	1.8	1.8	1.7	1.7	1.6	1.5	1.5	↑
3	1.6	1.4	1.4	1.3	1.3	1.3	1.2	1.1	↑
2.5	1.2	1.0	1.0	0.9	0.9	0.9	0.8	0.8	137

CTR 1		クランプ力 $F = (P - 0.840) / (0.706 + 0.00244 \times LH)$							
油圧力 MPa	シリンダ出力 kN	クランプ力 kN							最大アーム長さ Max. LH mm
		クランプアーム長さ LH mm							
		50	60	80	100	120	140	160	
7	8.7	7.4	7.2						72
6.5	8.0	6.8	6.6	6.3		使用不可			81
6	7.3	6.2	6.1	5.7					91
5.5	6.6	5.6	5.5	5.2	4.9				106
5	5.9	5.0	4.9	4.6	4.4	4.2			125
4.5	5.2	4.4	4.3	4.1	3.9	3.7	3.5		152
4	4.5	3.8	3.7	3.5	3.3	3.2	3.0	2.9	193
3.5	3.8	3.2	3.1	3.0	2.8	2.7	2.5	2.4	↑
3	3.1	2.6	2.5	2.4	2.3	2.2	2.1	2.0	↑
2.5	2.4	2.0	1.9	1.8	1.7	1.7	1.6	1.5	193

CTR 1.6		クランプ力 $F = (P - 0.932) / (0.429 + 0.00134 \times LH)$							
油圧力 MPa	シリンダ出力 kN	クランプ力 kN							最大アーム長さ Max. LH mm
		クランプアーム長さ LH mm							
		60	80	100	120	140	160	180	
7	14.1	11.9	11.3						82
6.5	13.0	10.9	10.4			使用不可			92
6	11.8	9.9	9.5	9.0					105
5.5	10.6	9.0	8.5	8.1	7.7				122
5	9.5	8.0	7.6	7.2	6.9	6.6			145
4.5	8.3	7.0	6.7	6.3	6.0	5.8	5.5		178
4	7.2	6.0	5.7	5.4	5.2	5.0	4.8	4.6	230
3.5	6.0	5.0	4.8	4.6	4.4	4.2	4.0	3.8	↑
3	4.8	4.1	3.9	3.7	3.5	3.4	3.2	3.1	↑
2.5	3.7	3.1	2.9	2.8	2.7	2.5	2.4	2.3	230

スィング速度の調整

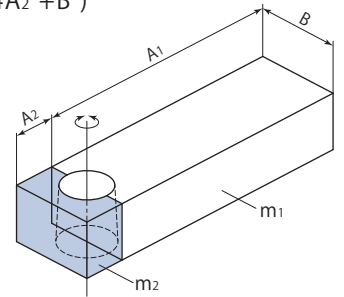
カム軸は90°スィング動作時に負荷を受けるため、クランプアーム長さ
と質量(慣性モーメント)によって動作時間が制限されます。

- クランプアーム長さや質量から、慣性モーメントを計算してください。
 - 90°スィング時間が下記グラフの最短スィング時間以上になるよう、
チェック弁付フローコントロールバルブで流量を調整してください。
(チェック弁付フローコントロールバルブはクラッキング圧0.05MPa
以下のものを使用してください。フローコントロールバルブmodel
VCFは取付できません。)
- 使用不可範囲で使用するとカム溝の損傷の原因となります。

慣性モーメントの計算例

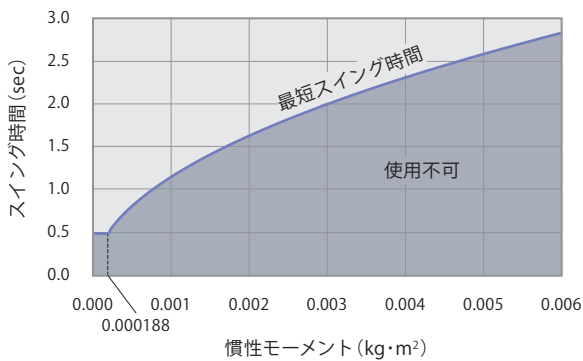
$$I = \frac{1}{12} m_1(4A_1^2 + B^2) + \frac{1}{12} m_2(4A_2^2 + B^2)$$

I : 慣性モーメント (kg·m²)
m : 質量 (kg)



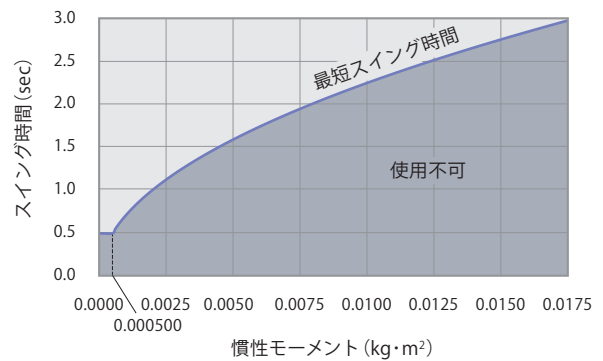
CTR 0.4

最短スィング時間計算式 $t = \sqrt{\frac{I}{0.000750}}$



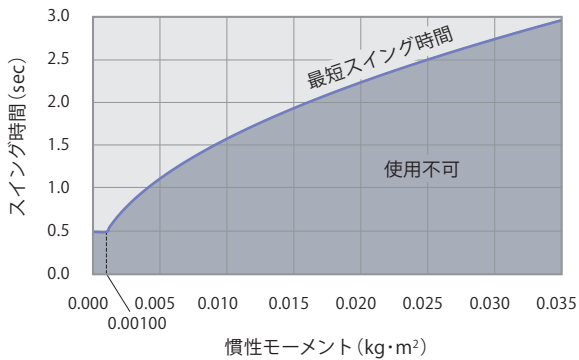
CTR 0.6

最短スィング時間計算式 $t = \sqrt{\frac{I}{0.00200}}$



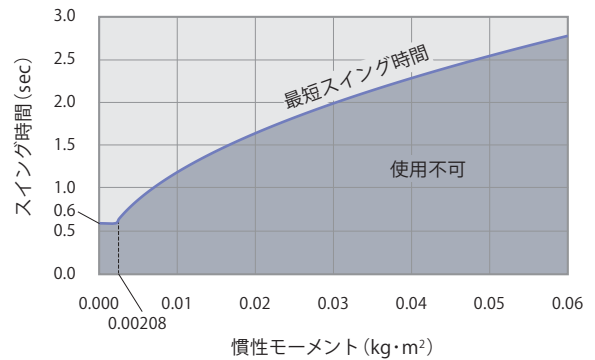
CTR 1

最短スィング時間計算式 $t = \sqrt{\frac{I}{0.00400}}$

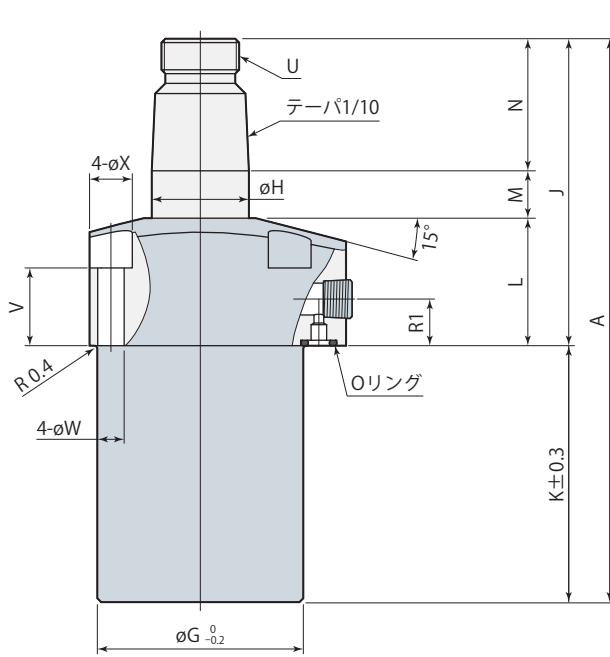
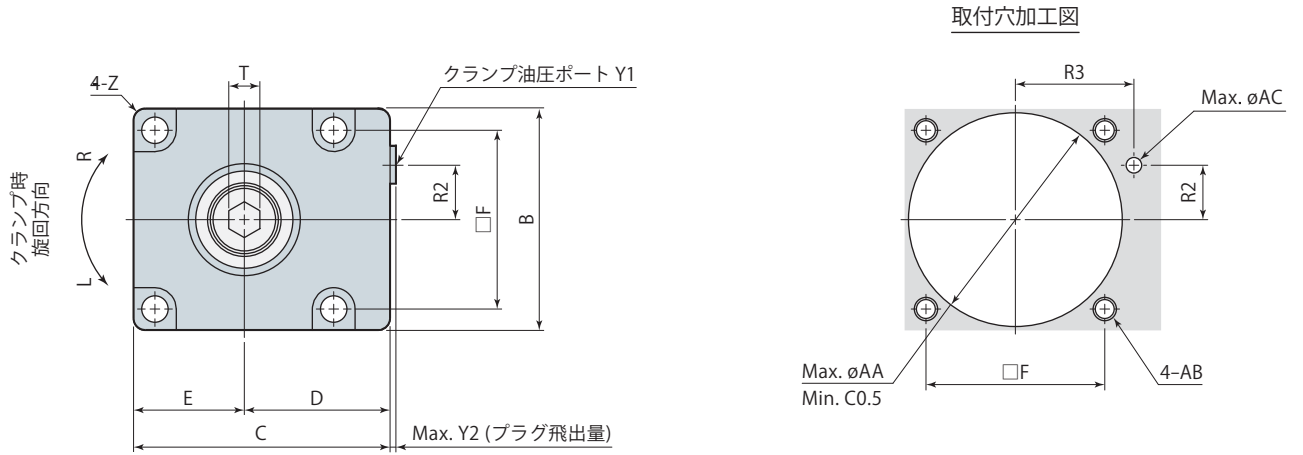


CTR 1.6

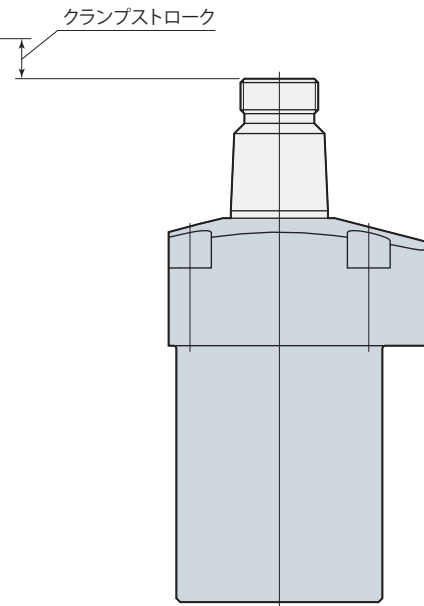
最短スィング時間計算式 $t = \sqrt{\frac{I}{0.00830}}$



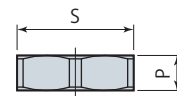
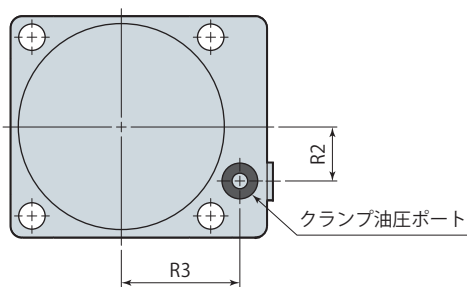
外形寸法図



アンクランプ



ストロークエンド



アーム取付六角ナット

- アーム取付六角ナットは付属します。
- クランプアーム、取付ボルトは付属しません。
- 本図はCTR□Gの外形を示します。CTR□SはOリング、六角穴付プラグは付属しません。

mm

型式	CTR0.4 $\frac{S}{G-R}$	CTR0.6 $\frac{S}{G-R}$	CTR1 $\frac{S}{G-R}$	CTR1.6 $\frac{S}{G-R}$
A	136	151	162	183
B	50	57	70	86
C	60	66	82	96
D	35	37.5	47	53
E	25	28.5	35	43
F	40	46	56	68
ø G	47	53	63	78
ø H	22.4	25	30	35.5
J	75	79	85	99
K	61	72	77	84
L	31	33	36	40.5
M	10	12	12	11.5
N	34	34	37	47
P	9	9	10	12
R1	11	12	12.5	12.5
R2	12	14	18	22.5
R3	28	30.5	36	42
S(ナット二面幅)	27	30	36	46
T(六角穴)	6	8	8	10
U	M18×1.5	M20×1.5	M24×1.5	M30×1.5
V	20	20	19.5	20
ø W	5.5	6.8	9	11
ø X	9.5	11	14	17.5
Y1	Rc1/8	Rc1/8	Rc1/4	Rc1/4
Y2	3	3	4	4
Z	R3	R5	R6	R7
リング(フッ素ゴム 硬度Hs90) (ガスケット型)	P6	P6	P8	P8
ø AA	49	55	65	80
AB	M5	M6	M8	M10
ø AC	4	4	6	6
テーパスリーブ	CTH0.4-GS	CTH0.6-GS	CTH1-GS	CTH1.6-GS

型式表示

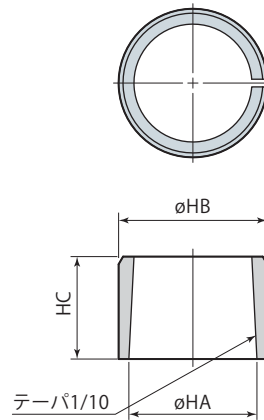
CTH ①-GS

(例 : CTH0.6-GS)

① サイズ



テーパスリーブ

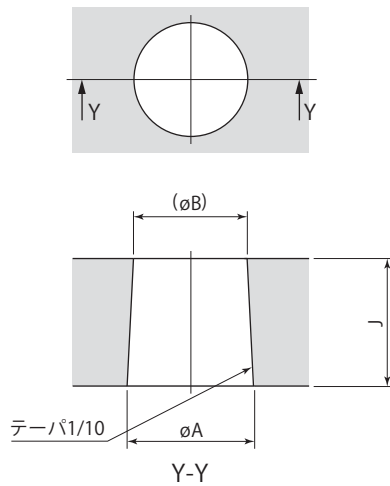


型式	CTH0.4-GS	CTH0.6-GS	CTH1-GS	CTH1.6-GS
ϕHA	22.4	25	30	35.5
ϕHB	26	29	34	40
HC	21	20	22	29

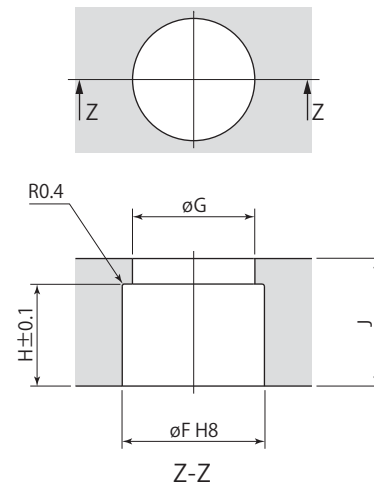
mm

クランプアーム加工図

テーパスリーブを使用しない場合



テーパスリーブを使用する場合



適用スィングクランプ	CTR0.4	CTR0.6	CTR1	CTR1.6
ϕA	22.4 ^{-0.020} _{-0.041}	25 ^{-0.020} _{-0.041}	30 ^{-0.020} _{-0.041}	35.5 ^{-0.025} _{-0.050}
ϕB	19.9	22.5	27.3	32
ϕF	26 ^{+0.033} ₀	29 ^{+0.033} ₀	34 ^{+0.039} ₀	40 ^{+0.039} ₀
ϕG	21	24	28.5	34
H	21	20	22	29
J	25	25	27	35
テーパスリーブ	CTH0.4-GS	CTH0.6-GS	CTH1-GS	CTH1.6-GS

mm

⚠ 警告

クランプは分解しないでください。強力なスプリングを内蔵していますので、不用意に分解すると部品が飛び出し危険です。

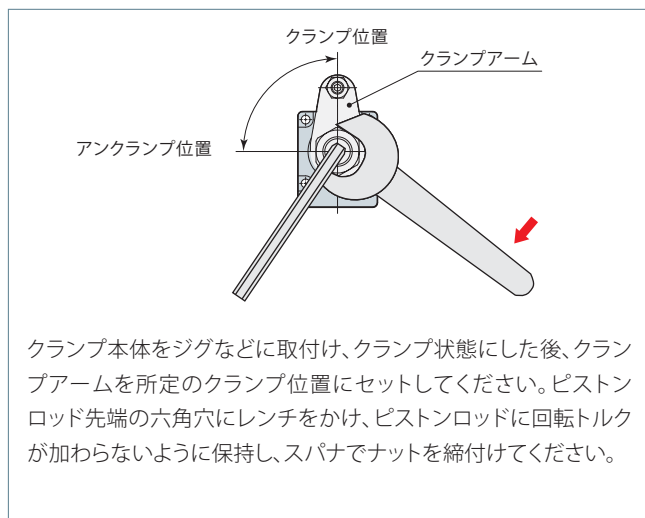
油圧配管の注意事項

1. 油圧機器のトラブルの多くは、キリコやゴミなどの異物が油圧配管内に混入することにより発生します。製品の取付・油圧配管は、製品に添付されている「油空圧機器 配管時の注意事項」を参照してください。
2. 油圧配管の内径は仕様表に記載の推奨配管内径以上としてください。特に使用クランプ数が多く、配管長さが5mを超える場合は、アンクランプ時間が長くなります。
3. 油圧配管後、必ず油圧回路内のエア抜きをしてください。エア抜きが不十分な場合、動作不良の原因となります。
4. クランプを複数個使用する場合、配管抵抗およびクランプの内部抵抗のバラツキにより、動作速度・動作タイミングにバラツキが生じます。

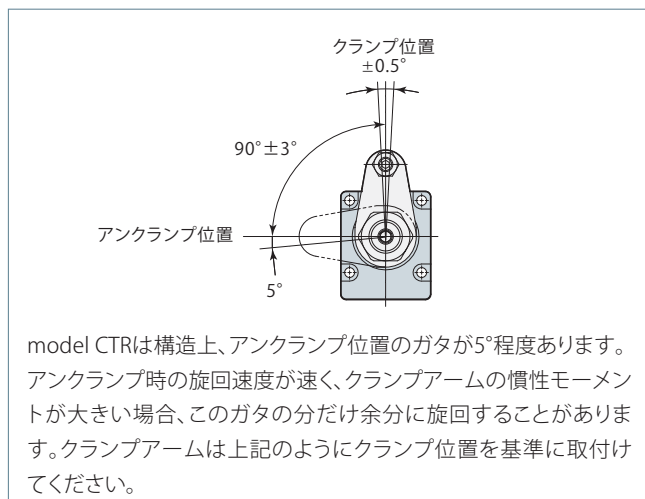
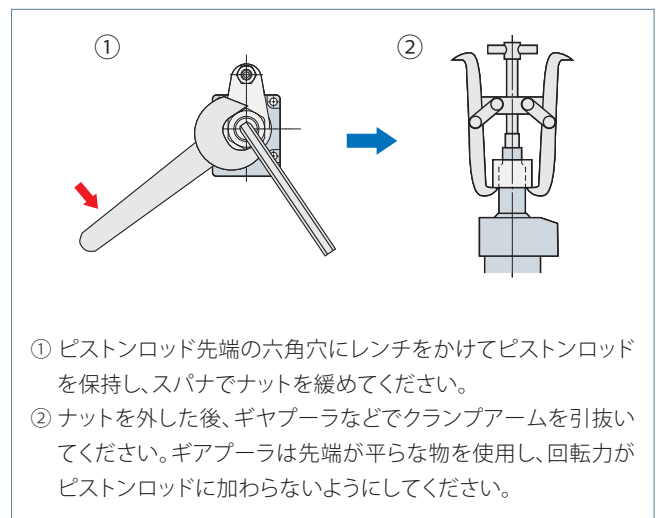
クランプアームの取付け・取外し

スィベルクランプは、ボールスクリュー機構で旋回する構造上、ピストンロッドに過大なトルクを加えると破損するおそれがあります。クランプアームの取付け・取外しは、下記の要領でピストンロッドに回転トルクが加わらないようにしてください。

クランプアームの取付け



クランプアームの取外し



Pascal

www.pascaleng.co.jp

パスカル株式会社

本社 〒664-8502 兵庫県伊丹市鴻池2丁目14-7
TEL. 072-777-3521 FAX. 072-777-3520

CLS-11J-6
2018.09

仕様は改良のため予告なく変更することがあります。ご了承ください。



ISO9001 認証取得
本社・大分工場・山形工場