

テーパスリーブ



サイズ

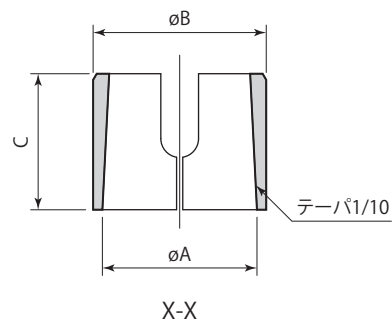
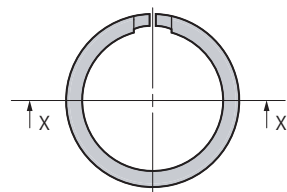
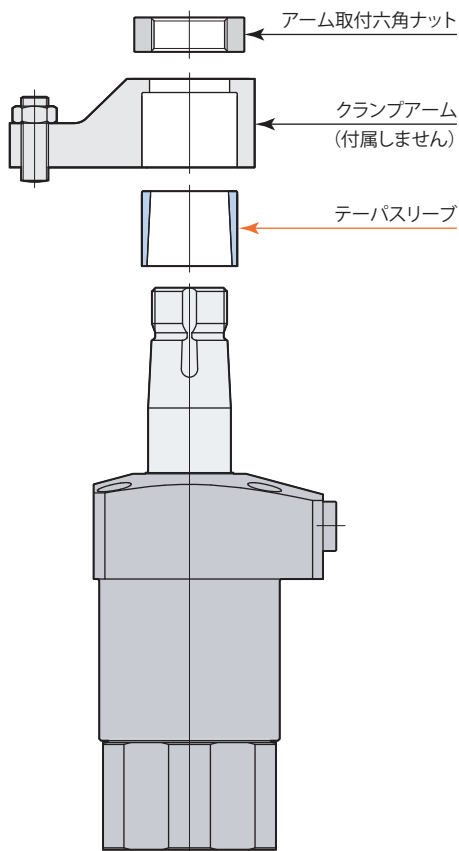
04

CTH

05

— MS :テーパスリーブ

06



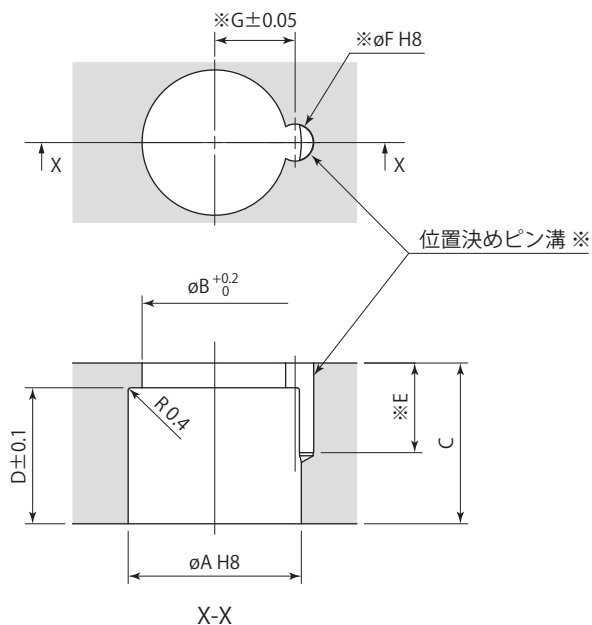
テーパスリーブ	CTH04-MS	CTH05-MS	CTH06-MS
適用スインγκランプ	CTP04-□	CTP05-□	CTP06-□
ϕA	18	22	25
ϕB	20	25	28
C	16	19	22

mm

クランプアーム取付穴加工図

(テーパスリーブ使用時)

クランプアームは付属しません。下記の寸法で製作してください。



※:位置決めピンを使用しない場合は、位置決めピン溝(E, ϕF , G)の加工は不要です。
 (位置決めピンはクランプアーム取付方向の位置出しを確実、容易に行なえます。)

テーパスリーブ	CTH04-MS	CTH05-MS	CTH06-MS
適用スイングクランプ	CTP04-□	CTP05-□	CTP06-□
ϕA	20 ^{+0.033} ₀	25 ^{+0.033} ₀	28 ^{+0.033} ₀
ϕB	17	21	23.5
C	19	23	26
D	16	19	22
E	10.5	12.5	14.5
ϕF (ピン溝径)	4 ^{+0.018} ₀	5 ^{+0.018} ₀	6 ^{+0.018} ₀
G	9	11.5	13

mm