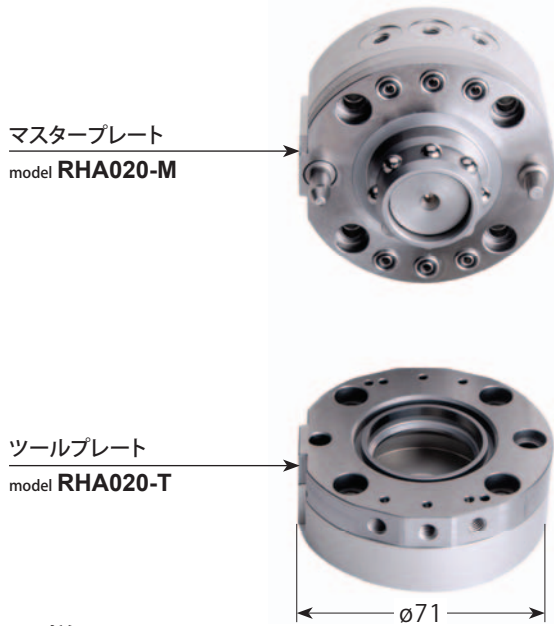
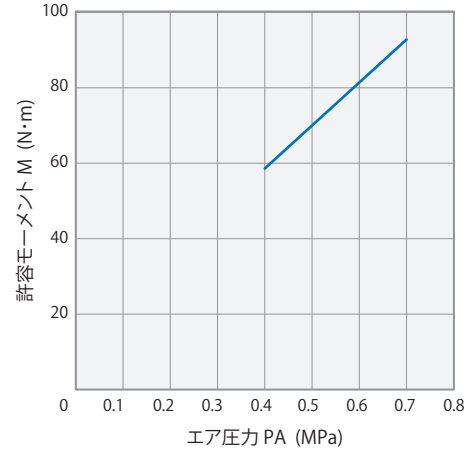


能力線図



RHA020

$(M = 114 \times PA + 13)$



仕 様

型 式		RHA020	
可搬質量 <sup>※1</sup>	kg	20	
許容モーメント (エア圧0.5MPa時) <sup>※2</sup>	N·m	70	
許容トルク <sup>※2</sup>	N·m	75	
締付力	エア圧0MPa時	kN	0.4
	エア圧0.5MPa時	kN	2.22
リフト力	エア圧0.5MPa時	kN	0.47
位置再現精度	mm	0.01	
外形寸法 (外径×締結時高さ)	mm	φ71×59	
質 量	マスタープレート	g	580
	ツールプレート	g	320
着脱動作エア圧力	MPa	0.4~0.7	
エアコネクタ	口数 (サイズ) <sup>※3</sup>	6 (M5)	
	使用圧力	MPa	-0.05~1
使用周囲温度	℃	0~70	

オプション		オプション記号
着脱確認センサ		SN SP
エアコネクタ	チェック弁付き	C
電気コネクタ	10点 容量 3A/1本 (ケーブル付き)	E0
丸型電気コネクタ	14点 容量 5A/1本	E4
	10点 容量 13A/1本	E5
リモートセンサ <sup>※1</sup>	12点 (ケーブル付き)	RN RP R

※1: リモートセンサの詳細については、(株)ビー・アンド・プラスのホームページを参照してください。

※1: 可搬質量以下であったとしても、許容モーメント・トルクが超えないように選定してください。

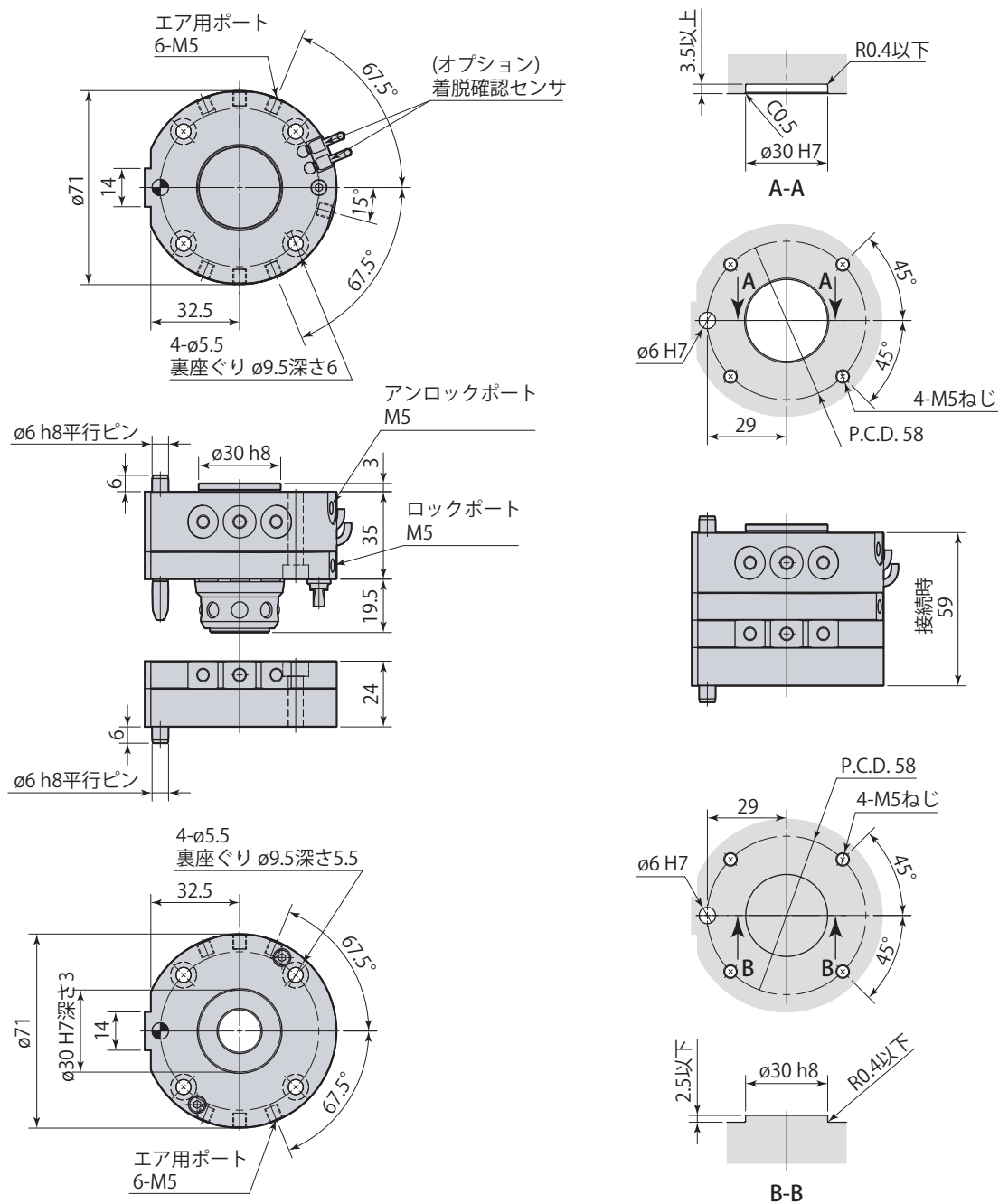
※2: 一瞬でもこの値を超えないよう、選定してください。

※3: Rc1/8仕様も対応可能です。→23ページ

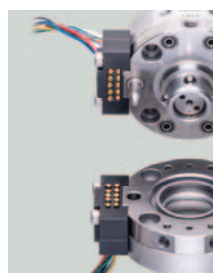
型式表示

マスタープレート	<b>RHA 020 - M</b>	エアコネクタ (オプション)	<input type="text"/>	着脱確認センサ (オプション)	<input type="text"/> <input type="text"/>	電気コネクタ (オプション)	<input type="text"/> <input type="text"/>
ツールプレート	<b>RHA 020 - T</b>					<input type="text"/> <input type="text"/>	
		無記号	チェック弁なし	無記号	センサなし	無記号	コネクタなし
		C*	チェック弁付き	SN*	NPN出力	E0	3A×10点
		※: マスタープレートのみ		SP*	PNP出力	E4	5A×14点
				※: マスタープレートのみ		E5	13A×10点
						RN	マスター側リモートセンサ (NPN出力)×12点
						RP	マスター側リモートセンサ (PNP出力)×12点
						R	ツール側リモートセンサ×12点

## 外形寸法図



## オプション



電気コネクタ  
3A×10点(ケーブル付き)

**E0** →26ページ



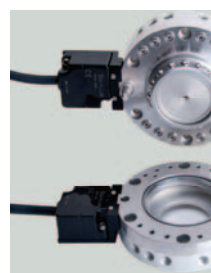
丸型 電気コネクタ  
5A×14点

**E4** →27ページ



丸型 電気コネクタ  
13A×10点

**E5** →28ページ



リモートセンサ  
12点(ケーブル付き)

**RN** マスター側 NPN  
**RP** マスター側 PNP  
**R** ツール側  
→29ページ



エアコネクタ  
チェック弁付き 6口

**C**



着脱確認センサ  
ロック/アンロック確認

**SN** NPN  
**SP** PNP  
→25ページ