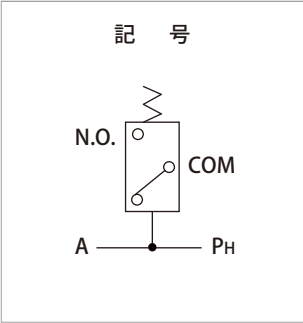


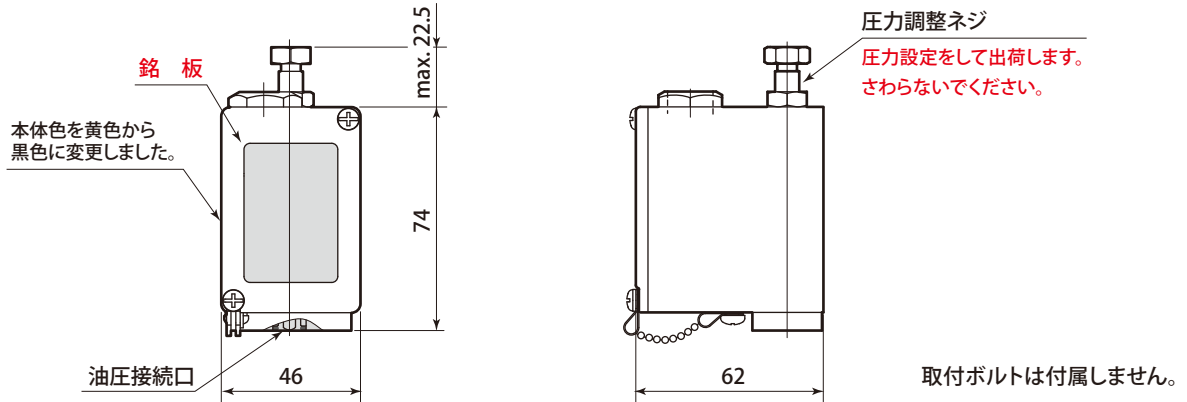
# パスカルプレッシャスイッチ model SAA

## 仕様 (参考)

型式	SAA210P-F	記号 
用途	クランプ確認	
設定圧力 (※) (MPa)	使用回路圧力 24.5MPa時	INC. 14.7 (150kgf/cm <sup>2</sup> )
	使用回路圧力 13.7MPa時	INC. 8.82 (90kgf/cm <sup>2</sup> )
繰り返し精度	±1.0%以内 (フルスケール)	
耐衝撃性能	max.30G	
使用周囲温度 (°C)	-5~70	
作動油	ISO-VG32相当一般鉱物系作動油	
	水グリコール系作動油	
保証耐圧力 (MPa)	68.6	
設定圧力範囲 (MPa)	昇圧時動作圧 (INC.) 1.96~20.5	
	降圧時動作圧 (DEC.) 0.49~18.1	
差圧 (圧力開閉差) (MPa)	1.47~2.45	
電気定格	AC 10A, 125V / 10A, 250V / 1A, 480V DC 3A, 30V / 0.5A, 125V / 0.25A, 250V	
スイッチ型式	Z-15G-B (オムロン株式会社)	
接点構成	単極双投 (SPDT)	
質量 (kg)	0.6	

※ 使用回路圧力が変わると設定圧力も変わります。納入仕様書を参照してください。

## 外形寸法図 (参考)



発注時に銘板に記載されている**設定圧力**を指示してください。



新型式は旧型式と互換性があります。

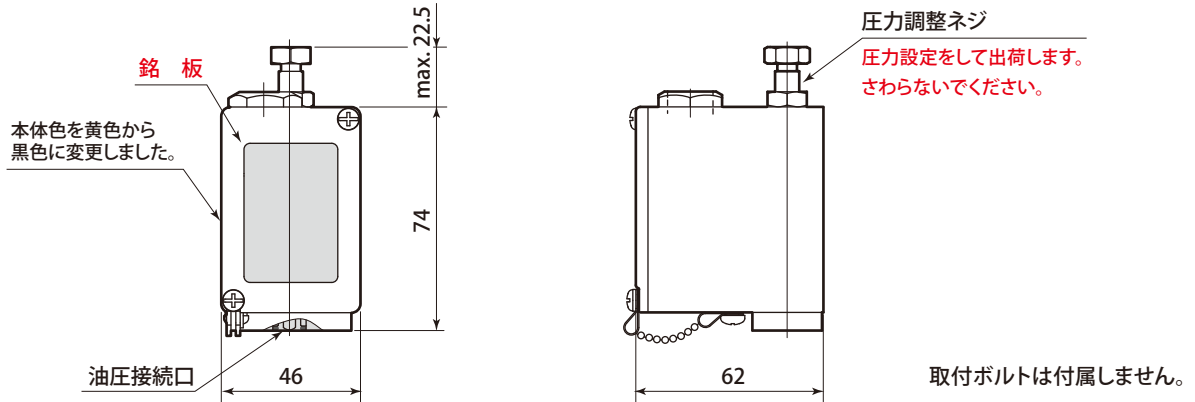
# パスカルプレッシャスイッチ model **SAA**

## 仕様 (参考)

型式	SAA40E-F	<p>記号</p>
用途	ダイリフタ下降確認	
設定圧力 (※) (MPa)	DEC. 1.96 (20kgf/cm <sup>2</sup> )	
繰り返し精度	±1.0%以内 (フルスケール)	
耐衝撃性能	max.30G	
使用周囲温度 (°C)	-5~70	
作動油	ISO-VG32相当一般鉱物系作動油 水グリコール系作動油	
保証耐圧力 (MPa)	68.6	
設定圧力範囲 (MPa)	昇圧時動作圧 (INC.) 0.49~3.92 降圧時動作圧 (DEC.) 0.20~3.43	
差圧 (圧力開閉差) (MPa)	0.29~0.49	
電気定格	AC 10A, 125V / 10A, 250V / 1A, 480V DC 3A, 30V / 0.5A, 125V / 0.25A, 250V	
スイッチ型式	Z-15G-B (オムロン株式会社)	
接点構成	単極双投 (SPDT)	
質量 (kg)	0.6	

※ 使用回路圧力が変わると設定圧力も変わります。納入仕様書を参照してください。

## 外形寸法図 (参考)



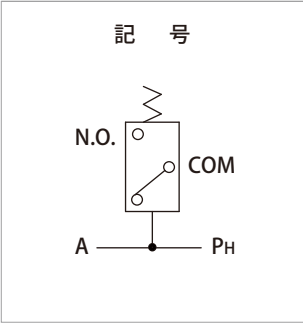
発注時に銘板に記載されている**設定圧力**を指示してください。



新型式は旧型式と互換性があります。

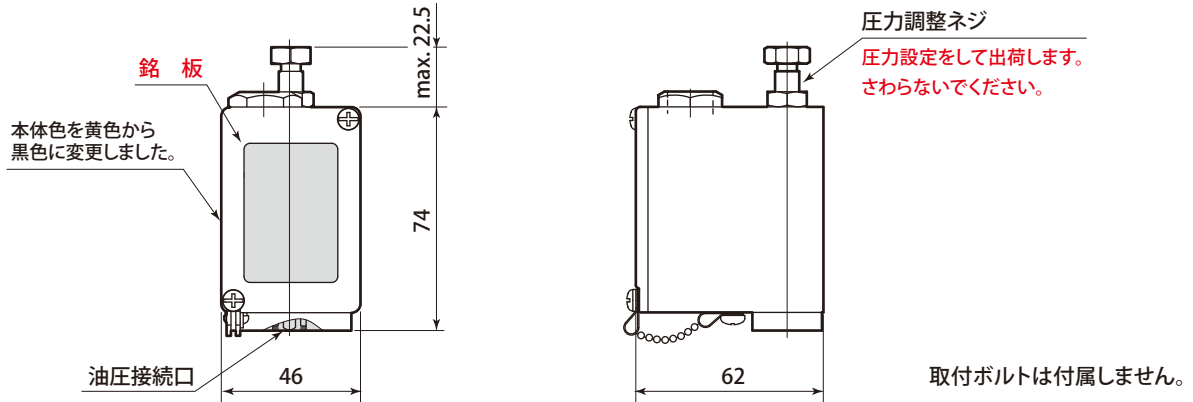
# パスカルプレッシャスイッチ model **SAA**

## 仕様 (参考)

型式	SAA400E-F	記号 
用途	異常高圧検出	
設定圧力 (※) (MPa)	使用回路圧力 24.5MPa時 <b>INC. 30.8 (315kgf/cm<sup>2</sup>)</b>	
	使用回路圧力 13.7MPa時 <b>INC. 17.6 (180kgf/cm<sup>2</sup>)</b>	
繰り返し精度	±1.0%以内 (フルスケール)	
耐衝撃性能	max.30G	
使用周囲温度 (°C)	-5~70	
作動油	ISO-VG32相当一般鉱物系作動油	
	水グリコール系作動油	
保証耐圧力 (MPa)	68.6	
設定圧力範囲 (MPa)	昇圧時動作圧 (INC.) 8.33~39.2	
	降圧時動作圧 (DEC.) 6.37~35.3	
差圧 (圧力開閉差) (MPa)	1.96~3.92	
電気定格	AC 10A, 125V / 10A, 250V / 1A, 480V DC 3A, 30V / 0.5A, 125V / 0.25A, 250V	
スイッチ型式	Z-15G-B (オムロン株式会社)	
接点構成	単極双投 (SPDT)	
質量 (kg)	0.6	

※ 使用回路圧力が変わると設定圧力も変わります。納入仕様書を参照してください。

## 外形寸法図 (参考)



発注時に銘板に記載されている**設定圧力**を指示してください。



新形式は旧形式と互換性があります。