

# Pivot clamp

ピボットクランプ

model **CGP**

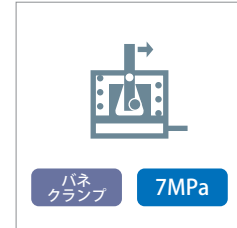
バネクランプ 7 MPa



# Pascal

[www.pascaleng.co.jp](http://www.pascaleng.co.jp)

## Pivot clamp

model  
CGP

## 薄物ワークの軽切削に最適なバネクランプ

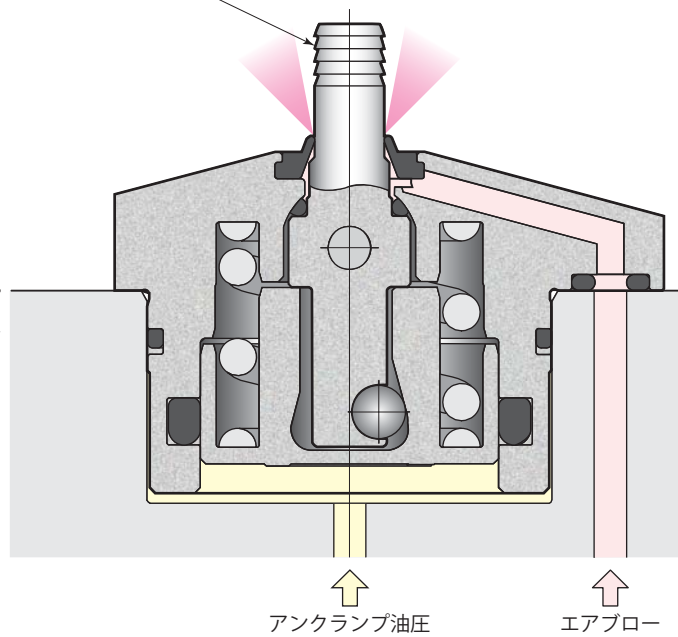
Patent  
増力機構内蔵のコンパクト設計

くさび機構とテコの原理により、バネ力を強力なクランプ力に増力し、変換します。

## エアブロー機能

エアブロー回路を内蔵し、クランプピン先端とクランプ内部への切粉やクーラントの付着・侵入を防止しています。

クランプピン

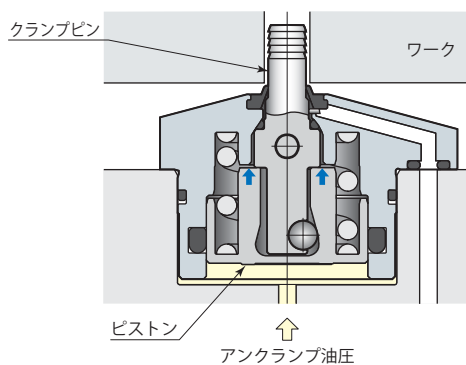


## 高強度・エッジ形状クランプピン

ステンレス鋼・焼入れにより耐摩耗性に優れ、先端のエッジがワークを確実にクランプします。

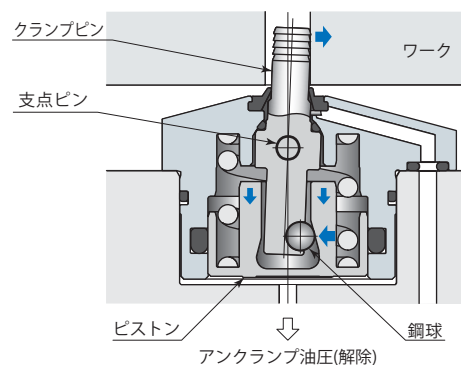
## ① アンクランプ

アଙ୍କランプ油圧によりピストンが上昇し、クランプピンはピストン上端部に押されて垂直になります。



## ② クランプ

アଙ୍କランプ油圧が解除されるとバネ力によりピストンが下降し、ボールを横方向に押します。クランプピンは支点ピンを中心に傾斜し、ワークをクランプします。



## 仕 様

型 式	標準	CGP01-06 <sup>A</sup> <sub>B</sub>	CGP01-07 <sup>A</sup> <sub>B</sub>	CGP01-08 <sup>A</sup> <sub>B</sub>	CGP02-09 <sup>A</sup> <sub>B</sub>	CGP02-10 <sup>A</sup> <sub>B</sub>	CGP02-11 <sup>A</sup> <sub>B</sub>	
	低クランプ力	CGP01L-06 <sup>A</sup> <sub>B</sub>	CGP01L-07 <sup>A</sup> <sub>B</sub>	CGP01L-08 <sup>A</sup> <sub>B</sub>	CGP02L-09 <sup>A</sup> <sub>B</sub>	CGP02L-10 <sup>A</sup> <sub>B</sub>	CGP02L-11 <sup>A</sup> <sub>B</sub>	
クランプ力*	標準	kN	0.63 ~ 0.72 ~ 0.73			0.98 ~ 1.30 ~ 1.34		
	低クランプ力	kN	0.28 ~ 0.36 ~ 0.37			0.48 ~ 0.81 ~ 0.86		
クランプ 穴 径	基準穴径	mm	ø6	ø7	ø8	ø9	ø10	ø11
	許容範囲	mm	ø5.8 ~ 7.5	ø6.8 ~ 8.5	ø7.8 ~ 9.5	ø8.8 ~ 10.5	ø9.8 ~ 11.5	ø10.8 ~ 12.5
クランプストローク(最大横振れ量)	mm	1.0			1.0			
シリンダ容量(アンクランプ)	cm <sup>3</sup>	2.16			3.18			
ワーク入込み量	mm	2.0 ~ 10.0			2.0 ~ 10.0			
質 量	kg	0.29			0.34			

- 油圧力範囲: 2 ~ 7 MPa
- 保証耐圧力: 10.5 MPa
- 使用周囲温度: 0 ~ 70 °C
- 使用流体: 一般鉱物系作動油 (ISO-VG32 相当)
- 推奨エアブロー圧: 0.3 ~ 0.4 MPa

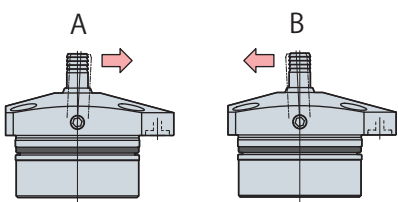
※: クランプ穴径によりクランプピンの角度が変わるため、クランプ力も変化します。

表中の数値は、最大穴径~基準穴径~最小穴径でのクランプ力です。

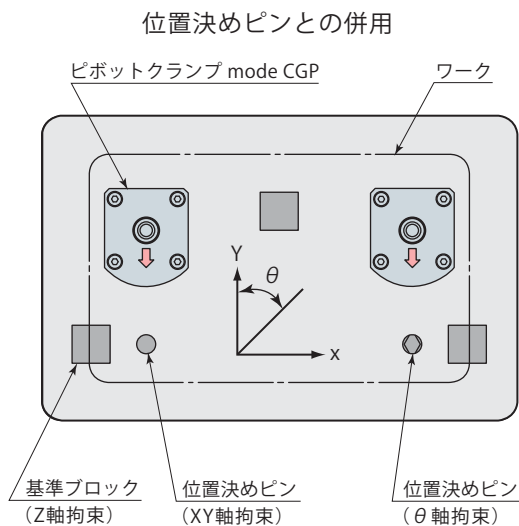
(例) CGP01-06Aの場合、クランプ力は、穴径 ø7.5 mm で0.63 kN、穴径 ø6 mm で0.72kN、穴径 ø5.8 mm で0.73 kNです。

## 型式表示

CGP ①②-③④ (例: CGP01L-06A)

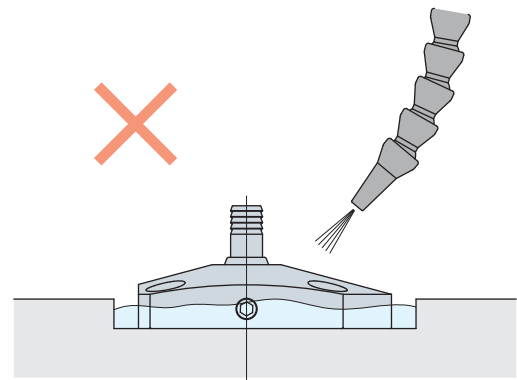
	① サイズ	② クランプ力	③ クランプ穴径	④ クランプ方向
CGP	01	無記号: 標準 L : 低クランプ力	06 : ø6 mm 07 : ø7 mm 08 : ø8 mm	
	02	無記号: 標準 L : 低クランプ力	09 : ø9 mm 10 : ø10 mm 11 : ø11 mm	

## 使用例



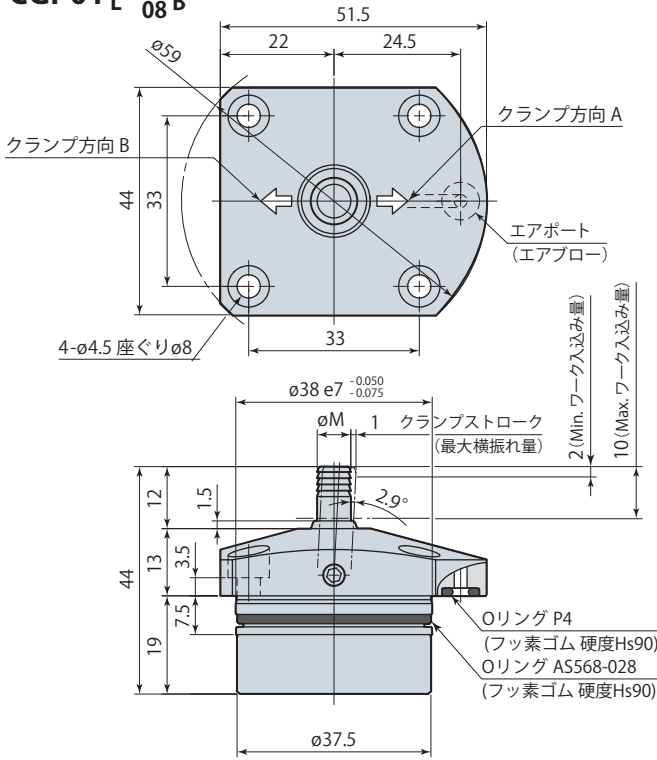
## 使用上の注意

クランプへ直接のクーラント噴射は出来る限り避けてください。また、常時クーラントに浸かるような場所への設置もしないでください。

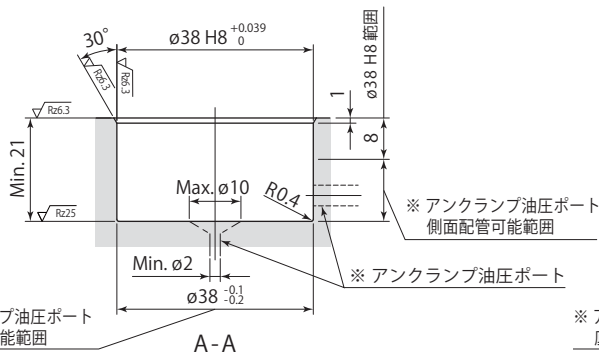
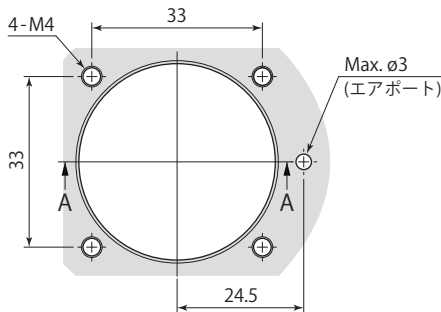


外形寸法図

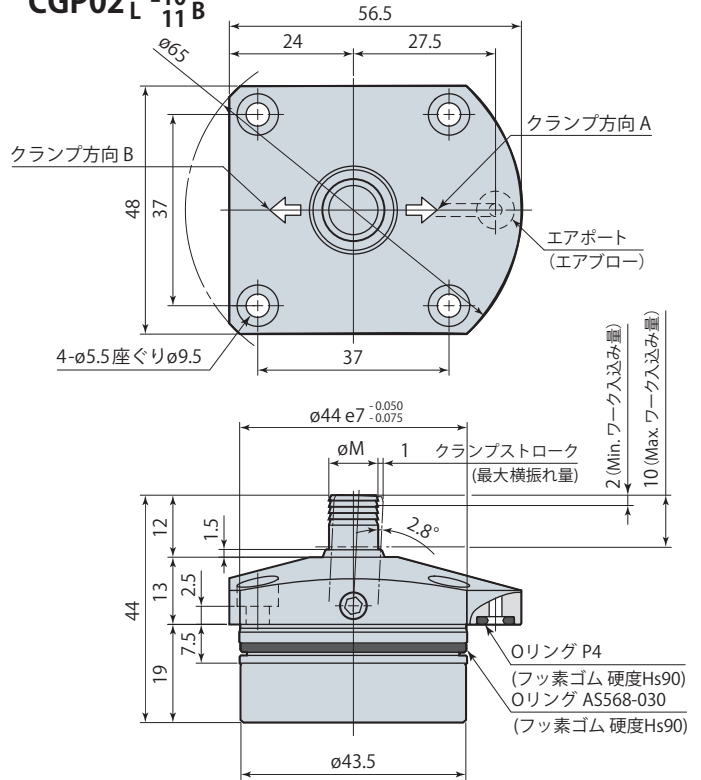
CGP01<sup>( )</sup><sub>L</sub> <sup>06</sup><sub>-07</sub><sup>A</sup><sub>08</sub><sup>B</sup>



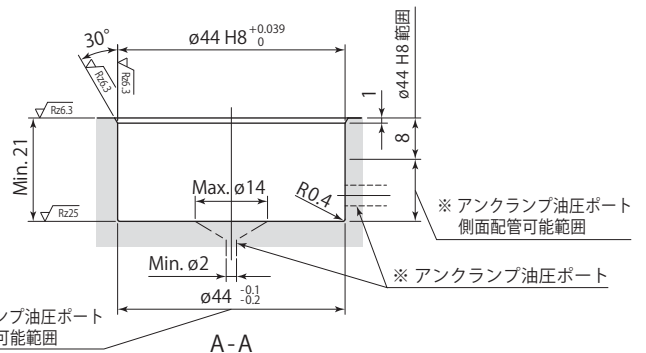
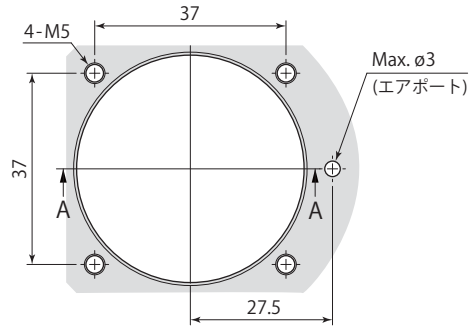
取付穴加工図



CGP02<sup>( )</sup><sub>L</sub> <sup>09</sup><sub>-10</sub><sup>A</sup><sub>11</sub><sup>B</sup>



取付穴加工図



型式	CGP01 <sup>( )</sup> <sub>L</sub> <sup>06</sup> <sub>-07</sub> <sup>A</sup> <sub>08</sub> <sup>B</sup>	CGP01 <sup>( )</sup> <sub>L</sub> <sup>07</sup> <sub>-08</sub> <sup>A</sup> <sub>09</sub> <sup>B</sup>	CGP01 <sup>( )</sup> <sub>L</sub> <sup>08</sup> <sub>-09</sub> <sup>A</sup> <sub>10</sub> <sup>B</sup>
M (クランプピン径)	5.5	6.5	7.5

型式	CGP02 <sup>( )</sup> <sub>L</sub> <sup>09</sup> <sub>-10</sub> <sup>A</sup> <sub>11</sub> <sup>B</sup>	CGP02 <sup>( )</sup> <sub>L</sub> <sup>10</sup> <sub>-11</sub> <sup>A</sup> <sub>12</sub> <sup>B</sup>	CGP02 <sup>( )</sup> <sub>L</sub> <sup>11</sup> <sub>-12</sub> <sup>A</sup> <sub>13</sub> <sup>B</sup>
M (クランプピン径)	8.5	9.5	10.5

※: アンクランプ油圧ポートは側面か底面のどちらかに設けてください。

● 本図はアンクランプ状態を示します。 ● 取付ボルトは付属しません。