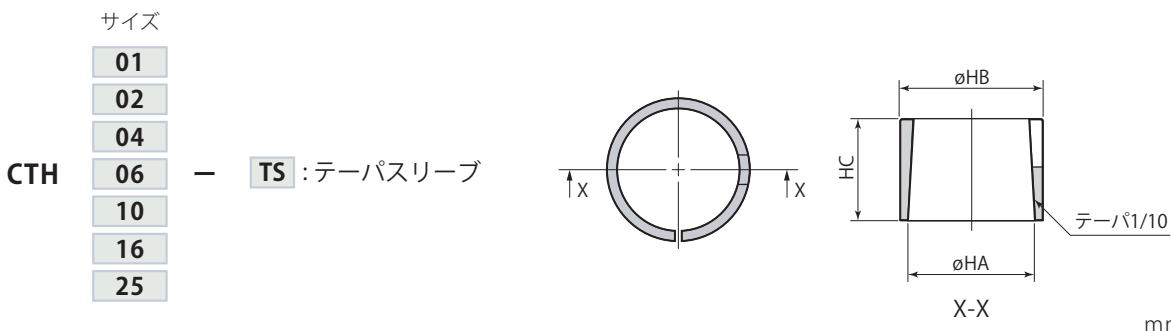


テーパスリーブ

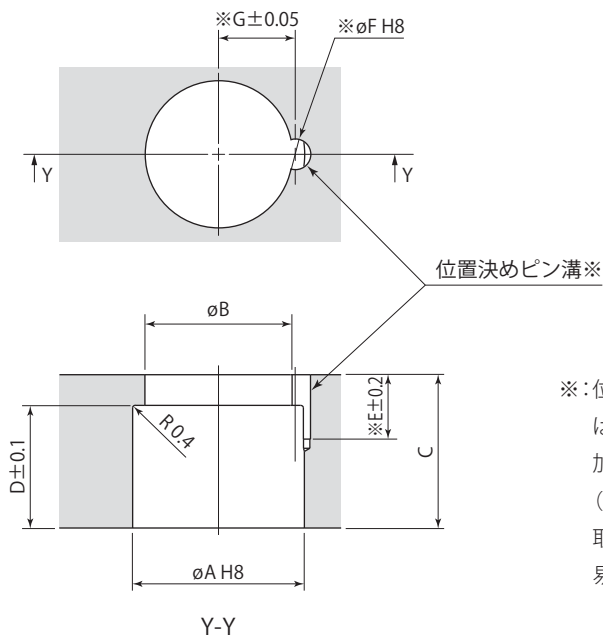


テーパスリーブ	CTH01-TS	CTH02-TS	CTH04-TS	CTH06-TS	CTH10-TS	CTH16-TS	CTH25-TS
適用スイングクランプ	CTT01	CTT02	CTT04	CTT06	CTT10	CTT16	CTT25
$\phi HA$	14	18	22.4	25	30	35.5	45
$\phi HB$	16	20	25	28	34	40	49
HC	13	16	21	20	22	29	38

クランプアーム取付穴加工図

(テーパスリーブ使用時)

クランプアームは付属しません。下記の寸法で製作してください。



※: 位置決めピンを使用しない場合は、位置決めピン溝 (E,  $\phi F$ , G) の加工は不要です。  
(位置決めピンはクランプアーム取付方向の位置出しを確実、容易に行なえます。)

テーパスリーブ	CTH01-TS	CTH02-TS	CTH04-TS	CTH06-TS	CTH10-TS	CTH16-TS	CTH25-TS
適用スイングクランプ	CTT01	CTT02	CTT04	CTT06	CTT10	CTT16	CTT25
$\phi A$	16 <sup>+0.027</sup> <sub>0</sub>	20 <sup>+0.033</sup> <sub>0</sub>	25 <sup>+0.033</sup> <sub>0</sub>	28 <sup>+0.033</sup> <sub>0</sub>	34 <sup>+0.039</sup> <sub>0</sub>	40 <sup>+0.039</sup> <sub>0</sub>	49 <sup>+0.039</sup> <sub>0</sub>
$\phi B$	13	17	21	24	28.5	34	42
C	16	20	25	25	27	35	45
D	13	16	21	20	22	29	38
E	9	10.5	10.5	10.5	12.5	12.5	14.5
$\phi F$ (ピン溝径)	3 <sup>+0.014</sup> <sub>0</sub>	4 <sup>+0.018</sup> <sub>0</sub>	4 <sup>+0.018</sup> <sub>0</sub>	5 <sup>+0.018</sup> <sub>0</sub>	6 <sup>+0.018</sup> <sub>0</sub>	6 <sup>+0.018</sup> <sub>0</sub>	6 <sup>+0.018</sup> <sub>0</sub>
G	7.55	9.1	11.1	12.6	15.1	18.1	22.6