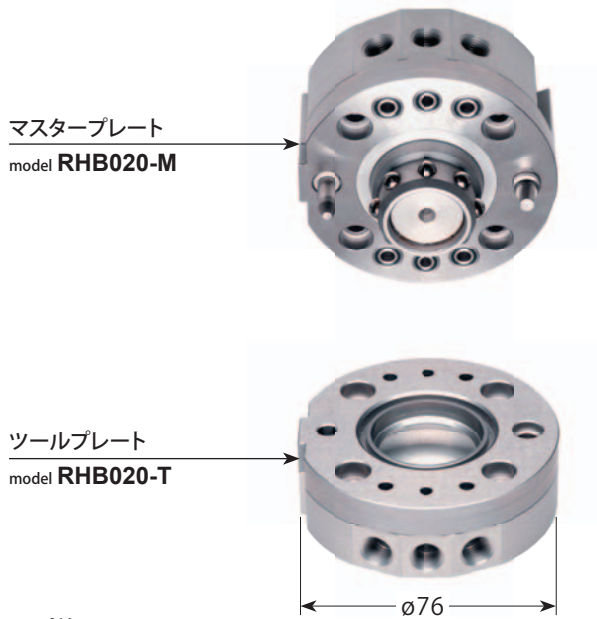


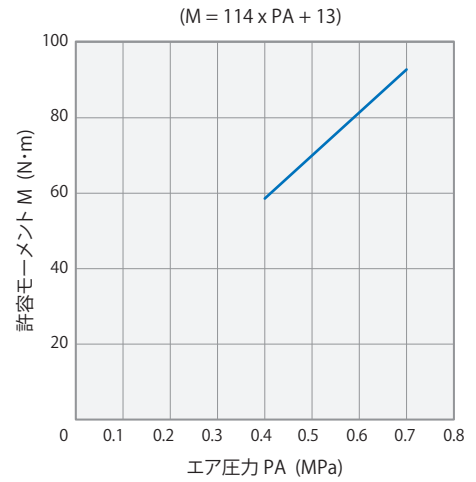
model RHB020 可搬質量 20kg

RHA020 (→11ページ) のエアコネクタサイズをRc1/8に変更したモデルです。

能力線図



RHB020



仕様

| 型式 | | RHB020 | |
|------------------------------------|------------|-----------|---------|
| 可搬質量 ^{※1} | kg | 20 | |
| 許容モーメント (エア圧0.5MPa時) ^{※2} | N·m | 70 | |
| 許容トルク ^{※2} | N·m | 75 | |
| 締付力 | エア圧0MPa時 | kN | 0.4 |
| | エア圧0.5MPa時 | kN | 2.22 |
| リフト力 | エア圧0.5MPa時 | kN | 0.47 |
| 位置再現精度 | mm | 0.01 | |
| 外形寸法 (外径×締結時高さ) | mm | ø76×60 | |
| 質量 | マスタープレート | g | 650 |
| | ツールプレート | g | 385 |
| 着脱動作エア圧力 | MPa | 0.4~0.7 | |
| エアコネクタ | 口数 (サイズ) | 6 (Rc1/8) | |
| | 使用圧力 | MPa | -0.05~1 |
| 使用周囲温度 | ℃ | 0~70 | |

| オプション | | オプション記号 |
|-----------------------|-----------------------|---------------|
| 着脱確認センサ | | SN SP |
| 電気コネクタ | 10点 容量 3A/1本 (ケーブル付き) | E0 |
| 丸型電気コネクタ | 14点 容量 5A/1本 | E4 |
| | 10点 容量 13A/1本 | E5 |
| リモートセンサ ^{※1} | 12点 (ケーブル付き) | RN RP R |

※1: リモートセンサの詳細については、(株)ビー・アンド・プラスのホームページを参照してください。

※1: 可搬質量以下であったとしても、許容モーメント・トルクが超えないように選定してください。

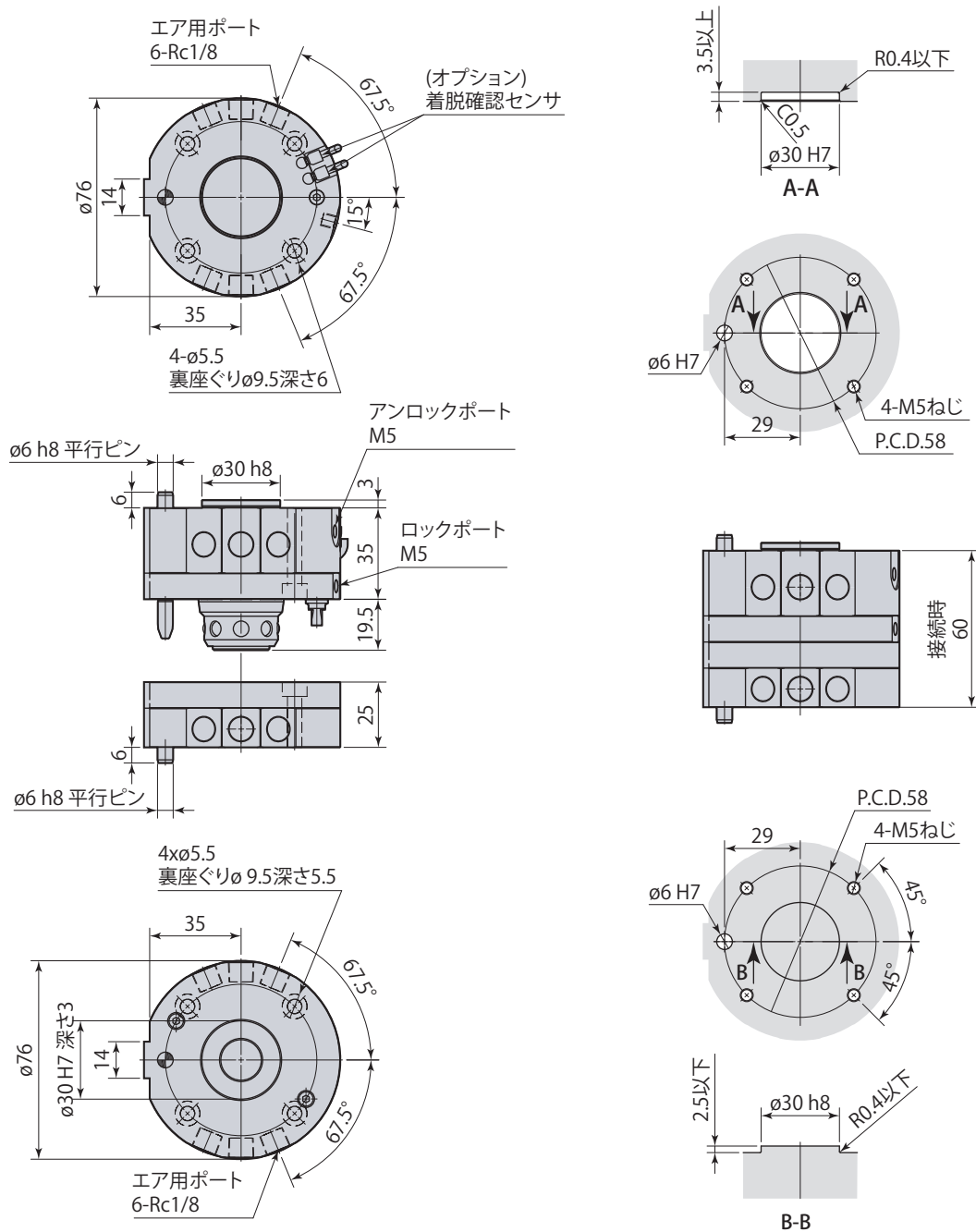
※2: 一瞬でもこの値を超えないよう、選定してください。

型式表示

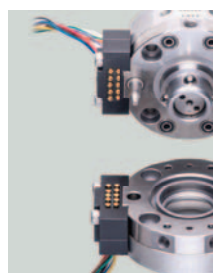
| | | | | | | | |
|----------|--------------------|--------------------------|--------------------------|-----------------|--------------------------|---------------------------|----------------|
| マスタープレート | RHB 020 - M | <input type="checkbox"/> | <input type="checkbox"/> | 着脱確認センサ (オプション) | <input type="checkbox"/> | <input type="checkbox"/> | 電気コネクタ (オプション) |
| ツールプレート | RHB 020 - T | <input type="checkbox"/> | <input type="checkbox"/> | | <input type="checkbox"/> | <input type="checkbox"/> | |
| | | 無記号 | センサなし | | 無記号 | コネクタなし | |
| | | SN [※] | NPN出力 | | E0 | 3A×10点 | |
| | | SP [※] | PNP出力 | | E4 | 5A×14点 | |
| | | | | | E5 | 13A×10点 | |
| | | | | | RN | マスター側リモートセンサ (NPN出力) ×12点 | |
| | | | | | RP | マスター側リモートセンサ (PNP出力) ×12点 | |
| | | | | | R | ツール側リモートセンサ ×12点 | |

※: マスタープレートのみ

外形寸法図



オプション



電気コネクタ
3A×10点(ケーブル付き)

E0 →26ページ



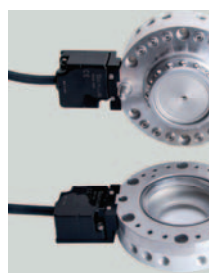
丸型 電気コネクタ
5A×14点

E4 →27ページ



丸型 電気コネクタ
13A×10点

E5 →28ページ



リモートセンサ
12点(ケーブル付き)

RN マスター側 NPN
RP マスター側 PNP
R ツール側
→29ページ



着脱確認センサ
ロック/アンロック確認

SN NPN
SP PNP
→25ページ