**仕 様**

型 式		RHA160	
可搬質量 ^{※1}	kg	160	
許容モーメント(エア圧0.5MPa時) ^{※2}	N・m	1300	
許容トルク ^{※2}	N・m	900	
締付力	エア圧0MPa時	kN	3.27
	エア圧0.5MPa時	kN	16.41
リフト力	エア圧0.5MPa時	kN	3.01
位置再現精度	mm	0.01	
外形寸法(外径×締結時高さ)	mm	ø177×88.5	
質 量	マスタープレート	g	5600
	ツールプレート	g	2800
着脱動作エア圧力	MPa	0.4~0.7	
エアコネクタ	口数(サイズ)	8 (Rc3/8)	
	使用圧力	MPa	-0.05~1
使用周囲温度	℃	0~70	

※1:可搬質量以下であったとしても、許容モーメント・トルクが超えないように選定してください。

※2:一瞬でもこの値を超えないよう、選定してください。

型式表示

マスタープレート **RHA 160 - M**

ツールプレート **RHA 160 - T**

エアコネクタ(オプション)

着脱確認センサ(オプション)

電気コネクタ(オプション)

無記号 チェック弁なし

C* チェック弁付き

※:マスタープレートのみ

無記号 センサなし

SN* NPN出力

SP* PNP出力

※:マスタープレートのみ

無記号 コネクタなし

E0 3A×10点

E4 5A×14点

E5 13A×10点

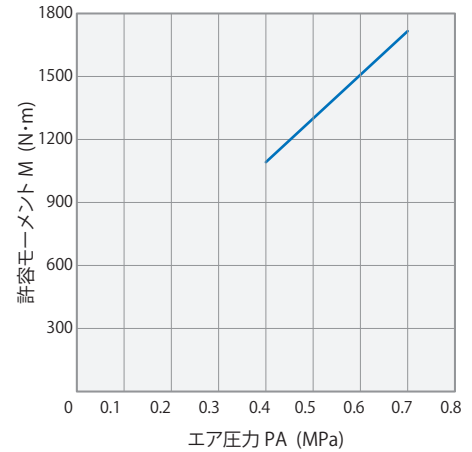
RN マスター側リモートセンサ
(NPN出力)×12点

RP マスター側リモートセンサ
(PNP出力)×12点

R ツール側リモートセンサ
×12点

能力線図**RHA160**

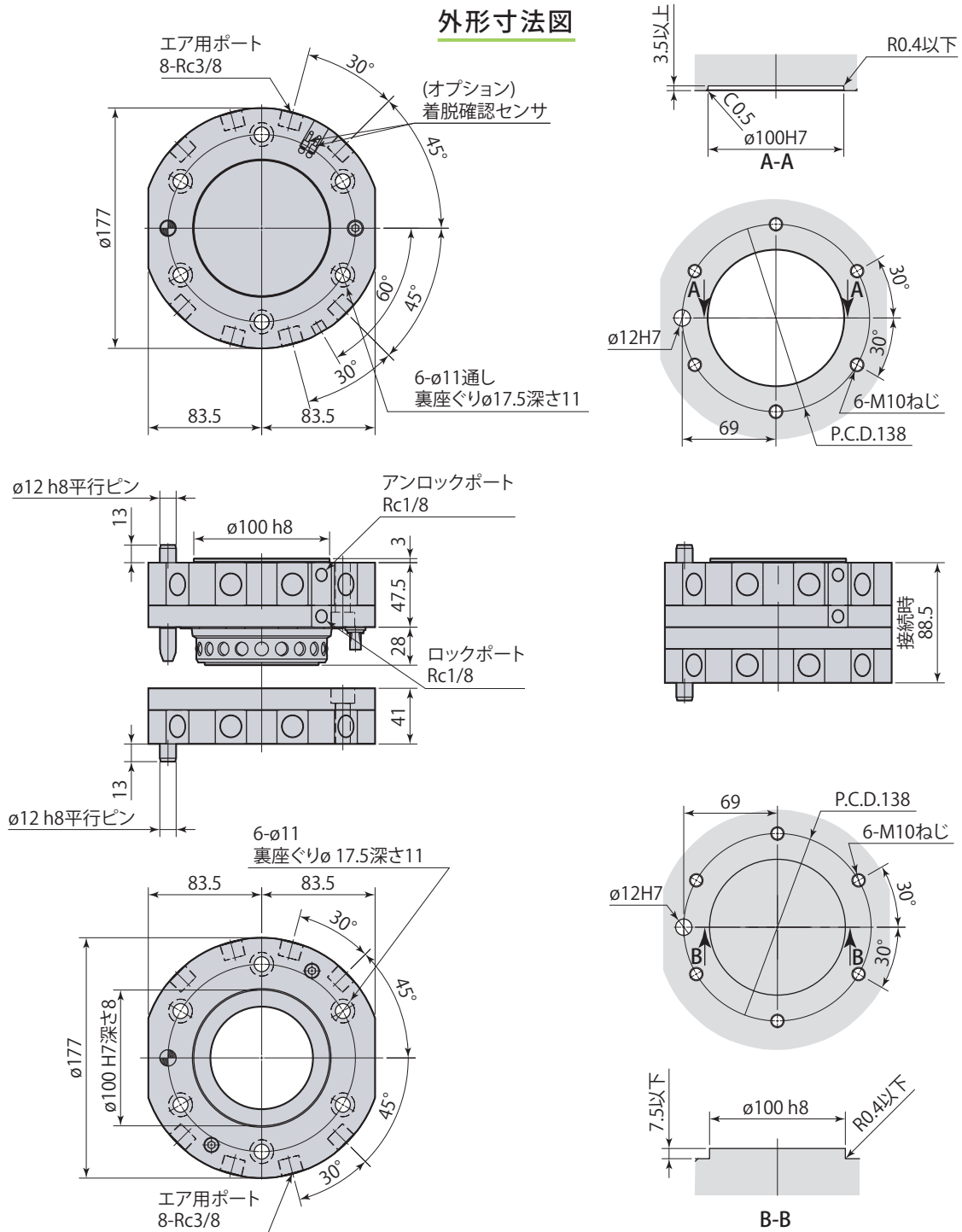
(M = 2082 x PA + 259)



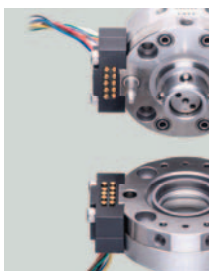
オプション		オプション記号
着脱確認センサ		SN SP
エアコネクタ	チェック弁付き	C
電気コネクタ	10点 容量 3A/1本 (ケーブル付き)	E0
丸型電気コネクタ	14点 容量 5A/1本	E4
	10点 容量 13A/1本	E5
リモートセンサ ^{※1}	12点(ケーブル付き)	RN RP R

※1:リモートセンサの詳細については、(株)ビー・アンド・プラスのホームページを参照してください。

外形寸法図

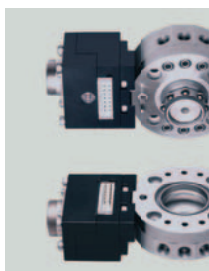


オプション



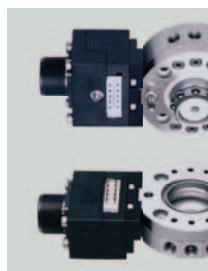
電気コネクタ
3A×10点(ケーブル付き)

E0 →26ページ



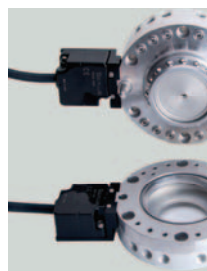
丸型 電気コネクタ
5A×14点

E4 →27ページ



丸型 電気コネクタ
13A×10点

E5 →28ページ



リモートセンサ
12点(ケーブル付き)

RN マスター側 NPN
RP マスター側 PNP
R ツール側
→29ページ



エアコネクタ
チェック弁付き 8口

C



着脱確認センサ
ロック/アンロック確認

SN NPN
SP PNP
→25ページ