

Work support

ワークサポート 35MPa

油圧リフト

model **CSW**

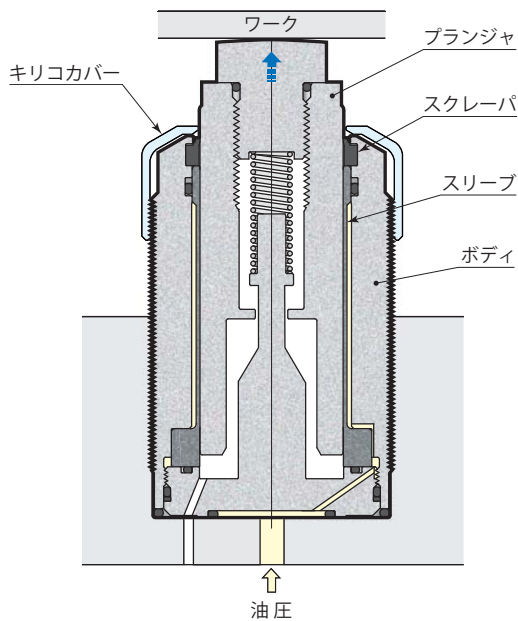
スプリングリフト

model **CSV**

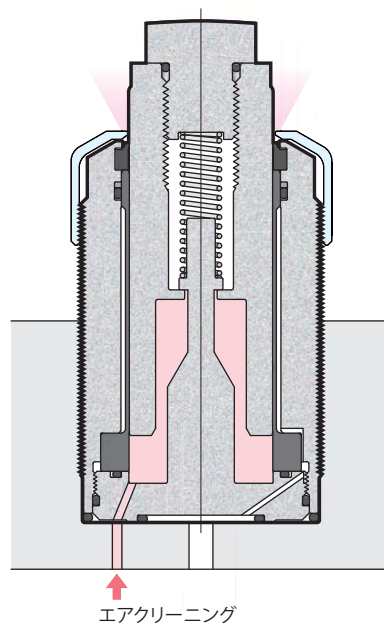


スプリングリフト

model CSV□M-L



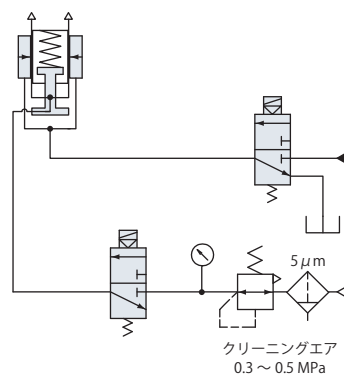
ロック



アンロック

油空圧回路図

- 仕様 → 129 ページ
- 油圧力とワーク保持力 → 129 ページ
- 負荷と変形量 → 129 ページ
- 外形寸法図 → 130 ページ
- 取付穴加工図 → 130 ページ



仕 様

	サイズ	プランジャストローク
CSV	06	M - L : 標準ストローク
	10	
	16	
	25	

型 式		CSV06M-L	CSV10M-L	CSV16M-L	CSV25M-L
ワーク保持力(油圧力35MPa) ※1	kN	7.1	11.1	17.8	26.7
シリンダ容量	cm ³	1.5	2.9	5.5	5.7
リフトスプリング力 ※2	N	6~11	10~16	16~29	25~45
プランジャストローク	mm	8	10	10	13
ヘッドキャップ最大許容質量	kg	0.1	0.1	0.2	0.2
質 量	kg	0.28	0.42	1.02	1.90
本体推奨締付トルク	N・m	35	60	130	250

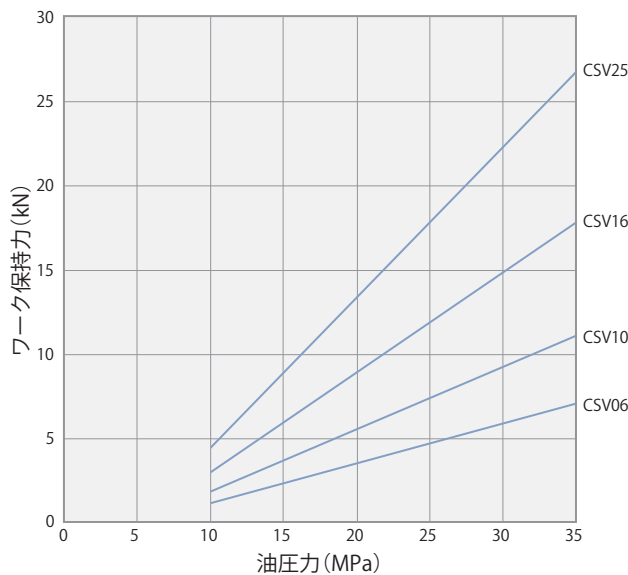
● 油圧力範囲: 10~35 MPa ● 保証耐圧力: 52.5 MPa ● 使用周囲温度: 0~70 °C ● 使用流体: 一般鉱物系作動油 (ISO-VG32相当)

● 塩素系切削油がかかる環境でも使用できます。

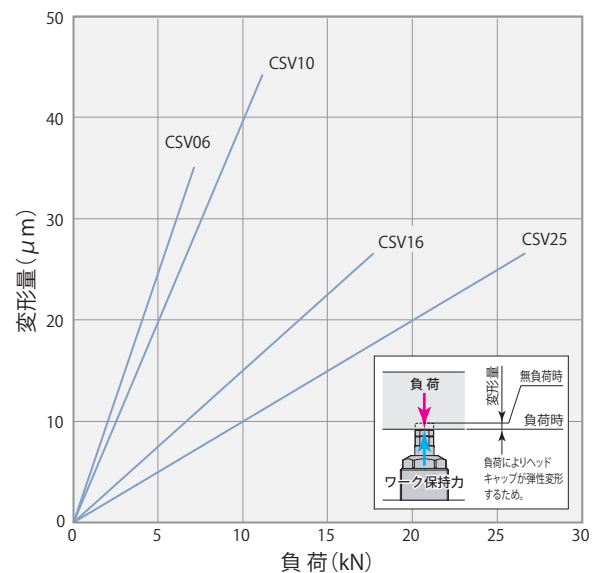
※1: ワークサポートをクランプと対向させて使用する場合は、ワーク保持力が(クランプ力+切削加工負荷)の1.5倍以上となるように、ワークサポートとクランプの機種を選定してください。

※2: リフトスプリング力はプランジャ上昇端~下降端のスプリング力を示します。

油圧力とワーク保持力



負荷と変形量

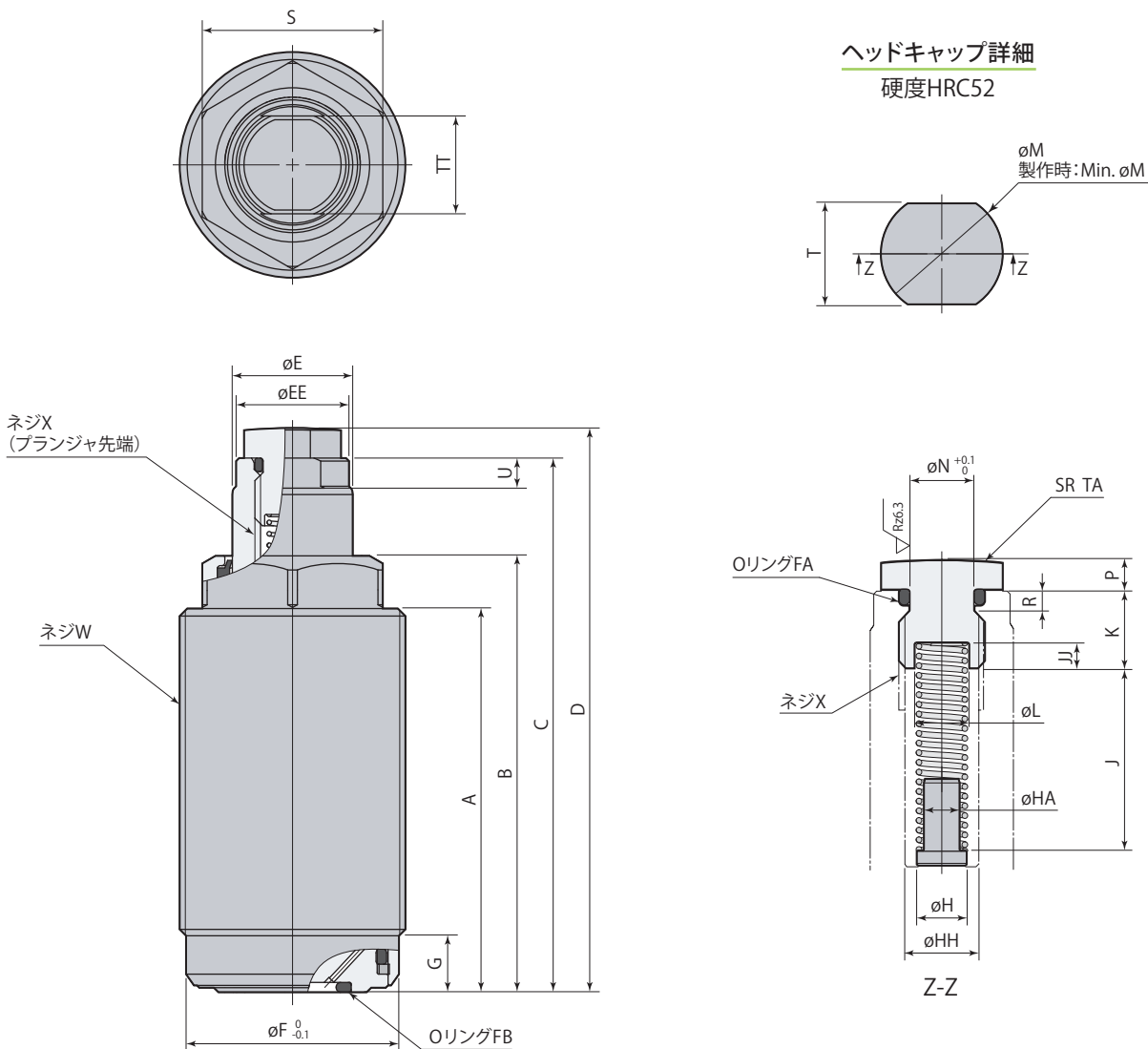


油圧力 MPa	ワーク保持力 kN			
	CSV06	CSV10	CSV16	CSV25
10	1.2	1.9	3.0	4.5
15	2.3	3.7	6.0	8.9
20	3.5	5.6	8.9	13.4
25	4.7	7.4	11.9	17.8
30	5.9	9.3	14.8	22.3
35	7.1	11.1	17.8	26.7

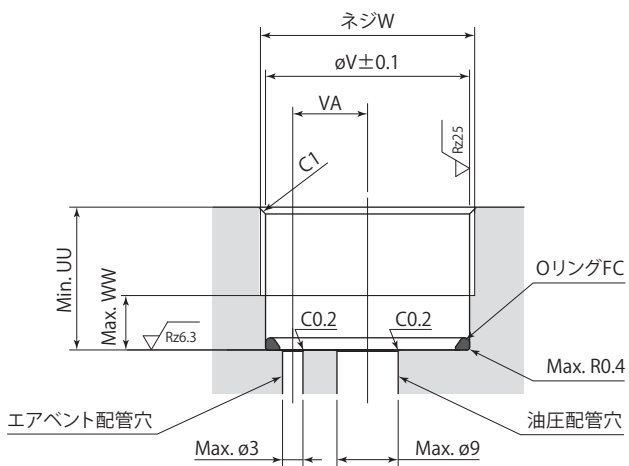
負荷 kN	変形量 μm			
	CSV06	CSV10	CSV16	CSV25
0	0	0	0	0
5	2.5	2.0	7.5	5
10	5.0	4.0	15.0	10
15	7.5	6.0	22.5	15
20	10.0	使用不可	使用不可	20
25	12.5	使用不可	使用不可	25
30	15.0	使用不可	使用不可	使用不可

油圧力35MPaで保持

外形寸法図



取付穴加工図



- 本体六角部をバイスなどで固定する場合は、2.5 kN以下の力で締付けてください。
- ヘッドキャップは必ず付けてください。(リフトスプリングが保持できなくなります。)ヘッドキャップを製作する場合は、ヘッドキャップ詳細を参考にOリング溝・スプリング受部・ガイド部を設けてください。また、付属のOリングは必ず使用してください。
- リフトスプリングを製作する場合は、ヘッドキャップ詳細を参考に寸法を決定してください。また、防錆対策は必ず施してください。(ただし、リフトスプリングを製作した場合の動作保証はできません。)
- 同梱のOリングFCは取付穴に組付けてください。
- 本図は無加圧時、プランジャにヘッドキャップを締込んだ状態を示します。

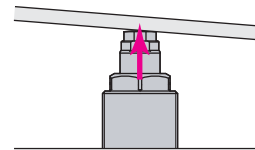
mm

型 式	CSV06M-L	CSV10M-L	CSV16M-L	CSV25M-L
A	51	58	59.5	68.5
B	58	67	71.8	82
C	71	83	88	102
D	75	87	94	109
øE	16	20	30	40
øEE	15	19	29	39
øF	28.3	33.2	48.2	63.2
G	7.5	7.5	7.5	8
øH	7	7	8.5	10
øHA	5	5	6	7.5
øHH	8.5	10.3	14	14
J	20.5	25.5	25	32.5
JJ	1.5	3.5	1.5	1.5
K	9	11	12	11
øL	7.4	7.6	9.2	11.2
øM	12.9	16.9	23	30
Min. øM	12.5	16	21	21
øN	7.8	8.9	13.3	13.3
P	4	4	6	7
R	1.9	3	2.4	2.4
S	24	30	41	55
T (二面幅)	12	14	19	24
TA	70	90	110	140
TT (プランジャ二面幅)	13	17	24	32
U	4	5	5	5.7
UU	15.5	15.5	15.5	20
øV	28.5	33.5	48.5	63.5
VA	11	12	18	23.5
W	M30×1.5	M35×1.5	M50×1.5	M65×1.5
WW	6.5	6.5	6.5	7
X (推奨締付トルク)	M10×1.5 深さ13 (30 N・m)	M12×1.75 深さ16 (50 N・m)	M16×2 深さ20 (100 N・m)	M16×2 深さ20 (100 N・m)
OリングFA (フッ素ゴム 硬度Hs70)	S8	P9	AS568-014	AS568-014
OリングFB (フッ素ゴム 硬度Hs90)	AS568-014	AS568-015	AS568-019	AS568-022
OリングFC (フッ素ゴム 硬度Hs90)	AS568-022	AS568-025	S45	AS568-036

使用上の注意

- ワーク重量が軽すぎると、リフトスプリング力によりワーク重量でプランジャを押下げることができないため、ワークの着座ができません。ワーク重量もしくはリフトスプリング力を見直し、完全にワークが着座した状態で保持力を発生させてください。

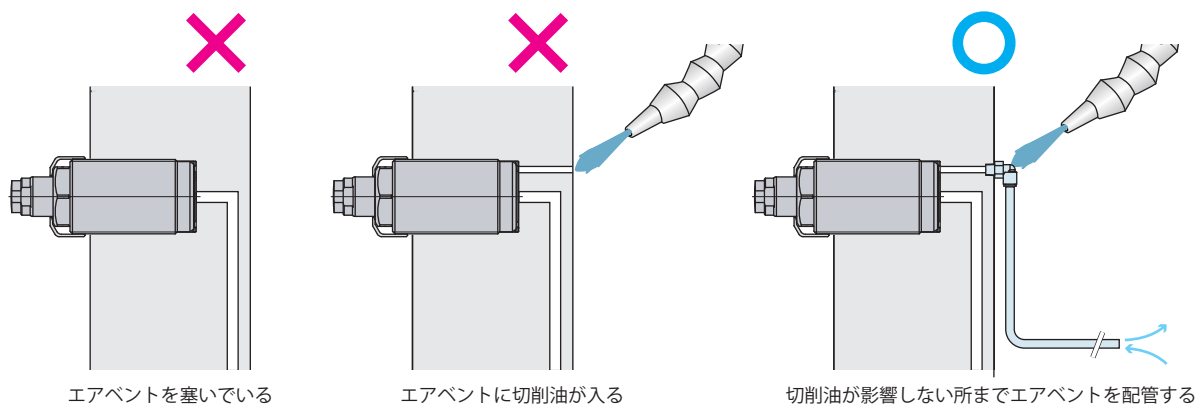
スプリングでワークを押上げる



- 以下の使用方法は避けてください。スリーブが変形し、プランジャの動作不良やワーク保持力低下の原因となります。

- × プランジャに偏心荷重をかける。
- × 定格のワーク保持力を超える負荷をかける。
- × ロック時にプランジャを回転させる。

- エアイベントは大気開放としてください。エアイベントを塞ぐと正常なプランジャ動作ができなくなりますので、必ずエアイベントを設けてください。エアイベントに切削油やキリコなどが入る場合は、影響のない所まで配管してください。ワークサポート内部に切削油などが侵入すると、サビの発生など不具合の原因となるおそれがあります。



- エアクリーニングには、5 μ m以下のフィルタを通した乾燥エアを供給し、エアイベントに配管してください。ワーク交換時のみエアクリーニングを使用してください。