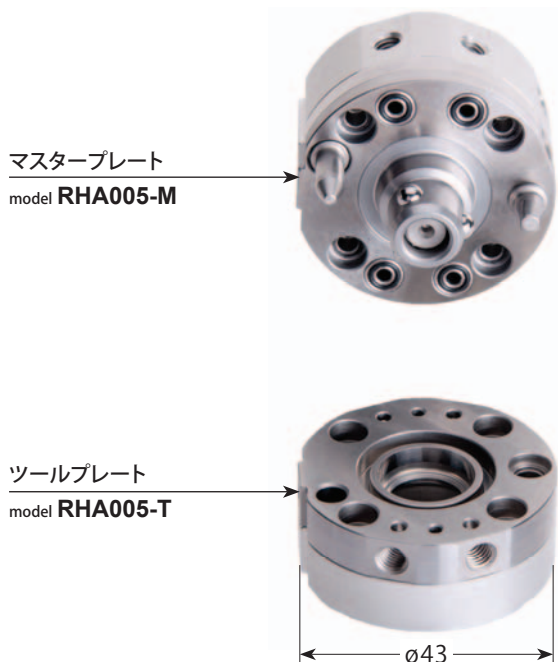
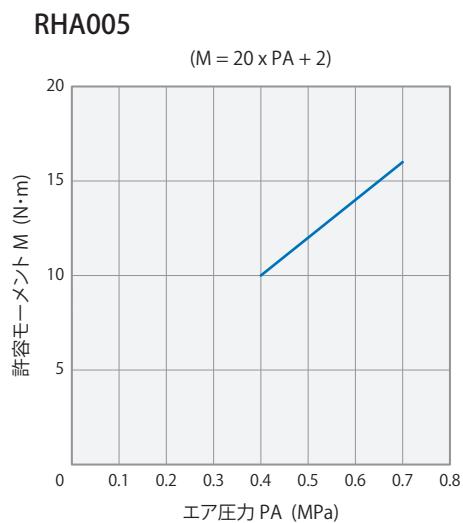


model RHA005 可搬質量 5 kg



能力線図



仕様

型 式		RHA005	
可搬質量 ^{※1}	kg	5	
許容モーメント (エア圧0.5MPa時) ^{※2}	N·m	12	
許容トルク ^{※2}	N·m	20	
締付力	エア圧0MPa時	kN	0.09
	エア圧0.5MPa時	kN	0.58
リフト力	エア圧0.5MPa時	kN	0.15
位置再現精度	mm	0.01	
外形寸法 (外径×締結時高さ)	mm	φ43×41	
質 量	マスタープレート	g	160
	ツールプレート	g	90
着脱動作エア圧力	MPa	0.4~0.7	
エアコネクタ	口数 (サイズ)	4 (M5)	
	使用圧力	MPa	-0.05~1
使用周囲温度	℃	0~70	

オプション		オプション記号
電気コネクタ	10点 容量 3A/1本 (ケーブル付き)	E0

※1: 可搬質量以下であったとしても、許容モーメント・トルクを超えないように選定してください。

※2: 一瞬でもこの値を超えないよう、選定してください。

型式表示

電気コネクタ (オプション)

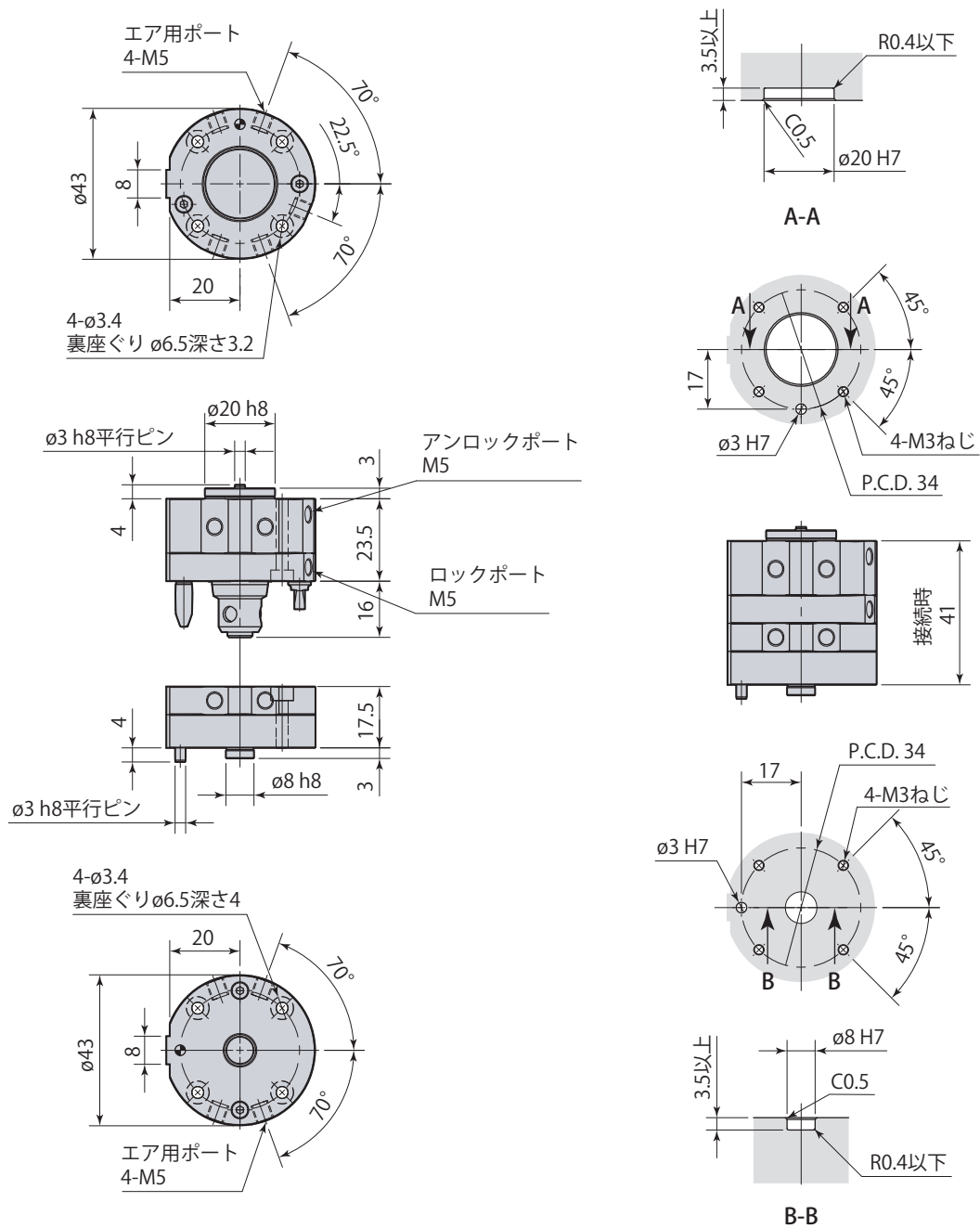
マスタープレート **RHA 005 - M**

ツールプレート **RHA 005 - T**

無記号 コネクタなし

E0 3A×10点

外形寸法図



オプション



電気コネクタ
 3A×10点(ケーブル付き)

E0

→26ページ