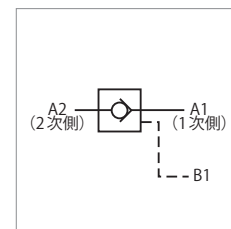
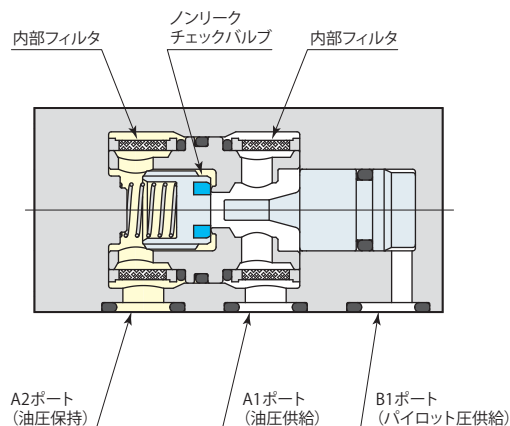




パイロットチェックバルブ model VCP



油圧源を切離した後もクランプ回路圧を長時間保持できるノンリークパイロットチェックバルブです。

仕様

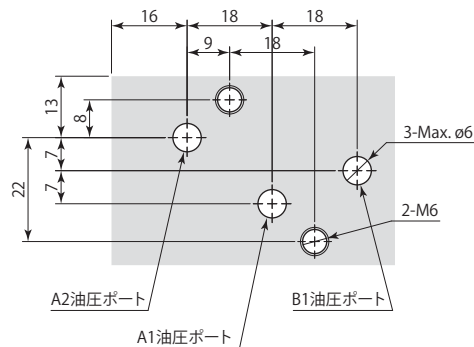
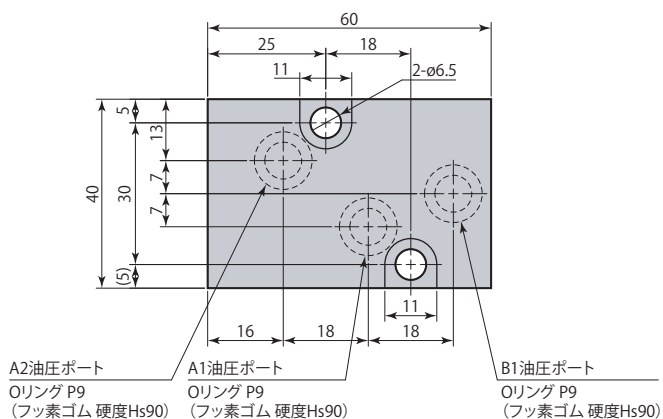
型式	VCP-LG	
取付・配管方法	ガスケット	
油圧力範囲	MPa	1 ~ 7
保証耐圧力	MPa	10.5
クラッキング圧	MPa	0.019
最低パイロット圧力(開弁時)	MPa	$0.01 + 0.24 \times \text{A2油圧ポート(2次側)圧力}$
オリフィス面積	mm ²	14.2
使用周囲温度	°C	0 ~ 70
使用流体	一般鉱物系作動油 (ISO-VG32相当)	
質量	kg	0.5

● 塩素系切削油対策として切削油がかかるシール部にフッ素ゴムを採用しています。(高温仕様ではありません。)

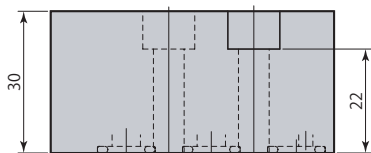
外形寸法図

VCP-LG ガスケット ※内部フィルタ付(A1・A2油圧ポート)

取付穴加工図



ガスケット配管のため、取付面は最大高さ粗さRz6.3以下に仕上げてください。



- 取付ボルトは付属しません。
- アンクランプ動作時にA1、B1両ポートを加圧する差動回路では使用できません。