

マルチカプラ multi coupler

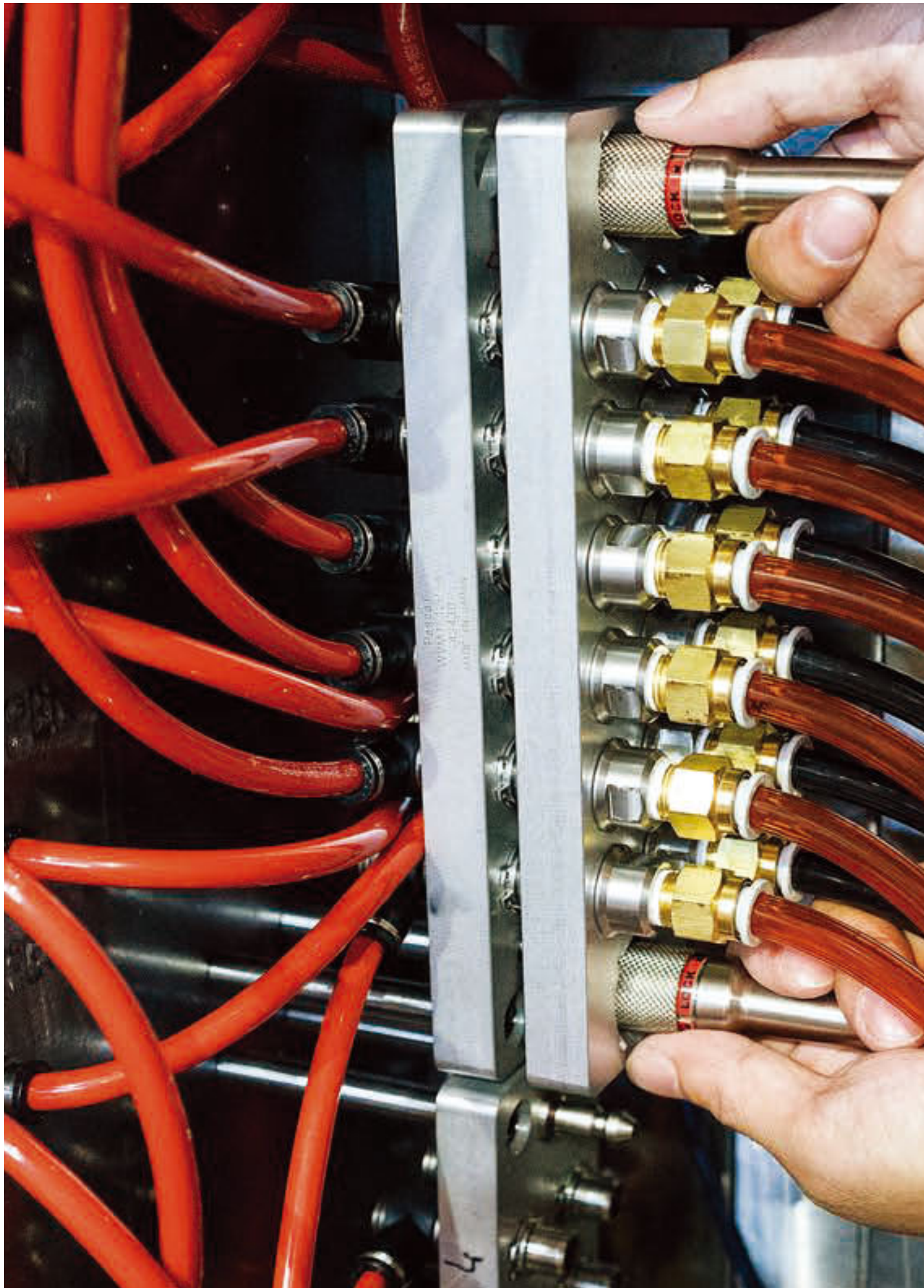
オープンモデル model **MCA**



金型側

マシン側

マルチカプラ model MCA
Rc1/4 12ポート (6回路)





やさしくクイック カップリング

マルチカプラ オープンモデル model **MCA**

グリップを手で軽く押すだけで、複数のカプラを「一度に」「まとめて」「確実に」接続できます。カプラの差し間違い・差しやすれを防止でき、カップリングの段取時間が短縮できます。オープンモデルのカプラは、チェックバルブがないため圧力損失が少なく、カプラへの異物混入やスラッジのかみ込みによる動作不良が生じません。

オープンモデル model MCA

配管サイズ	Rc1/4		Rc3/8
ポート数	6 (3回路)	8 (4回路)	12 (6回路)
流体	水・エア・作動油		
圧力	0.8 MPa		
温度	0°C ~ 70°C		

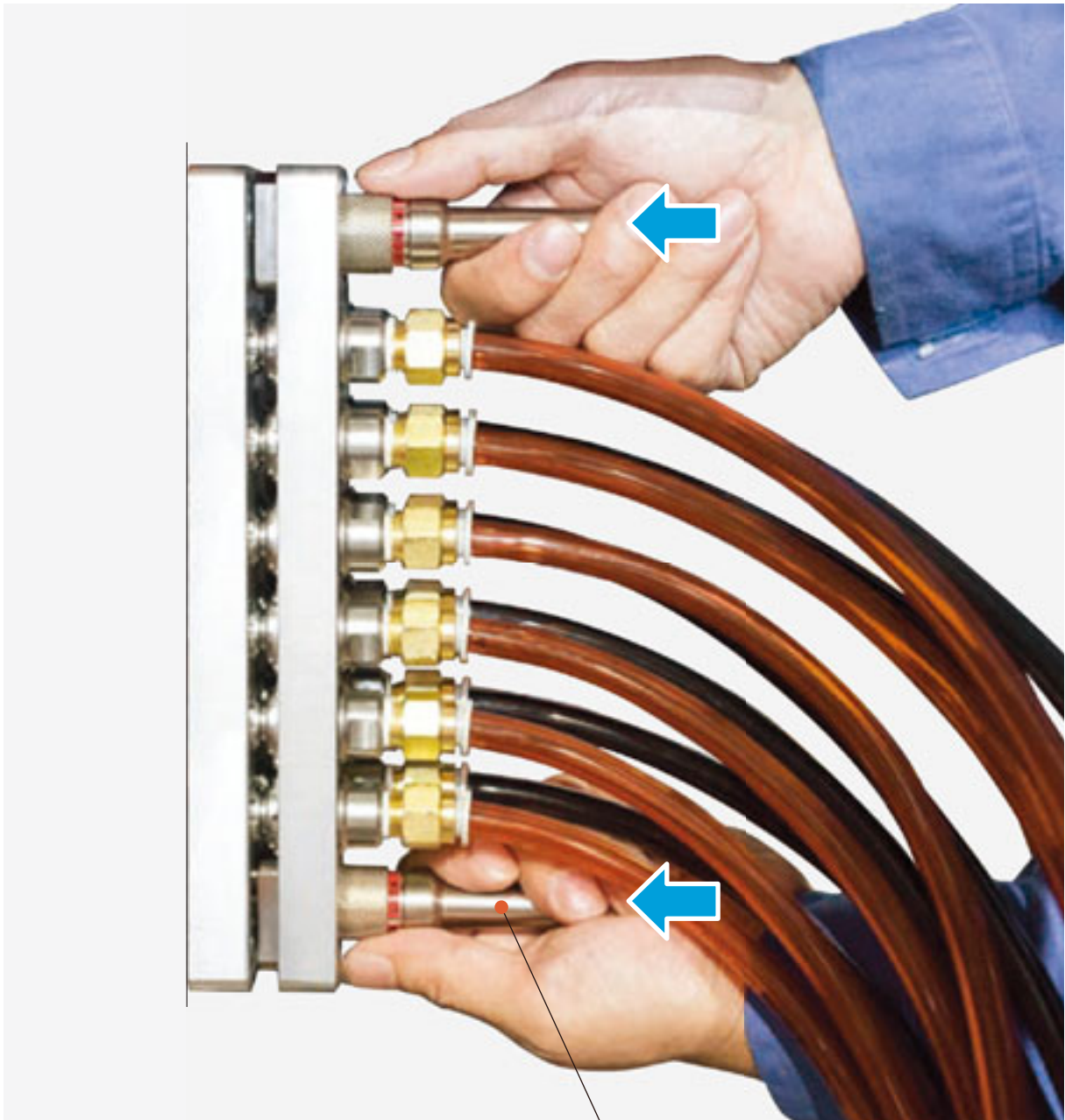


model MCA□-□P-□1
金型(プラグ)側

model MCA□-□S-□
マシン(ソケット)側

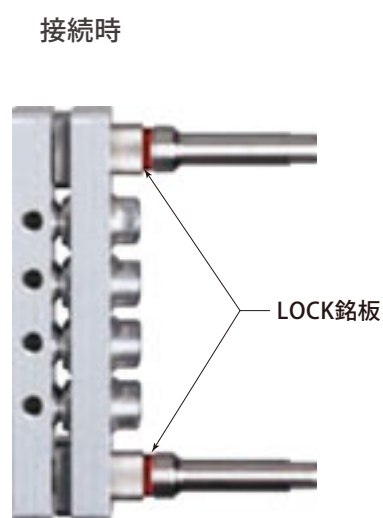
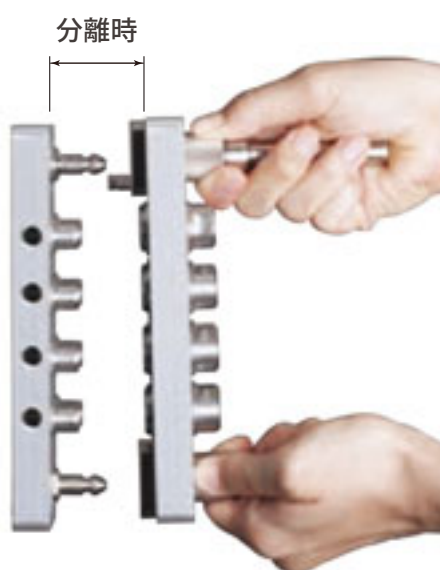
ワンプッシュで接続！

グリッパを手で軽く押すだけで接続できます



— グリッパ

接続完了は「LOCK 銘板」で確認！



※
マグネットで取付！ 穴加工不要

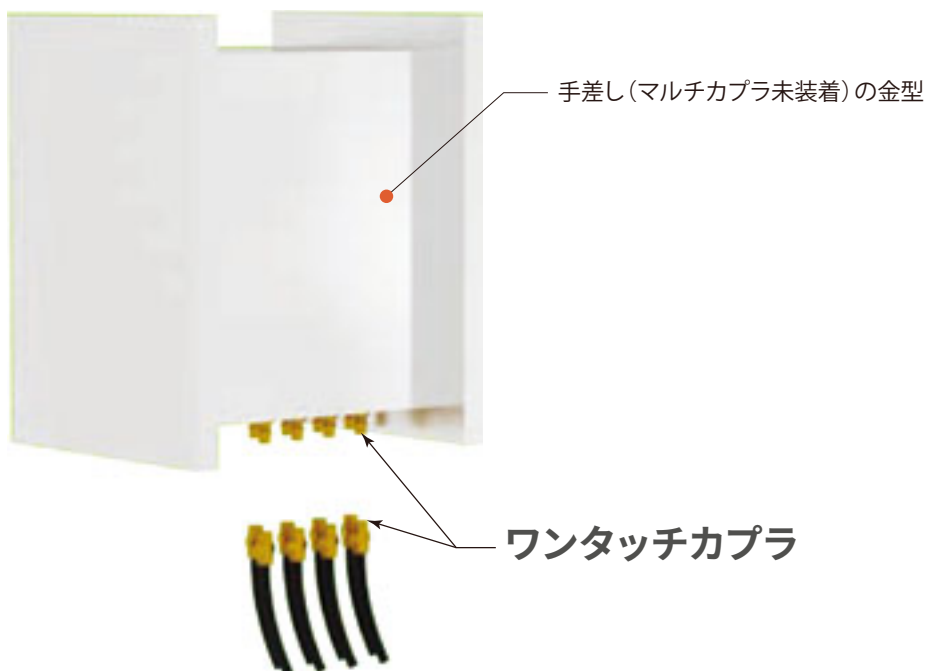
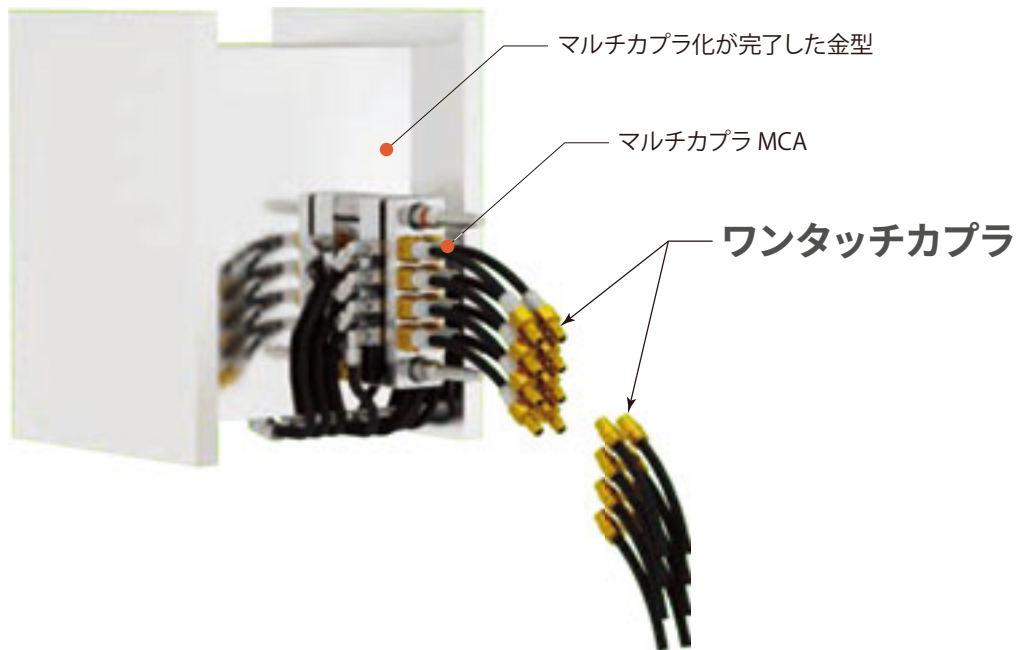


マルチカプラ 金型側

※ アクセサリ MCA-MG-A 選定時 →16ページ

数型ずつ、置き換えできます

すべての金型をマルチカプラ化できない場合は、マシン側にワンタッチカプラをつけ、「マルチカプラ」と「手差し」を使い分けてください。予算にあわせてマルチカプラを追加できます。



水まわりの改善提案に！

年 月 日

氏 名

業務改善提案書

ねらい	配管作業の能率アップ
-----	------------

現状 -Before-

<課題>

- ▶ 配管に時間がかかる
- ▶ 差し間違いが発生する
- ▶ 継手が傷つく
- ▶ 金型の下にもぐる(危険)



改善 -After-

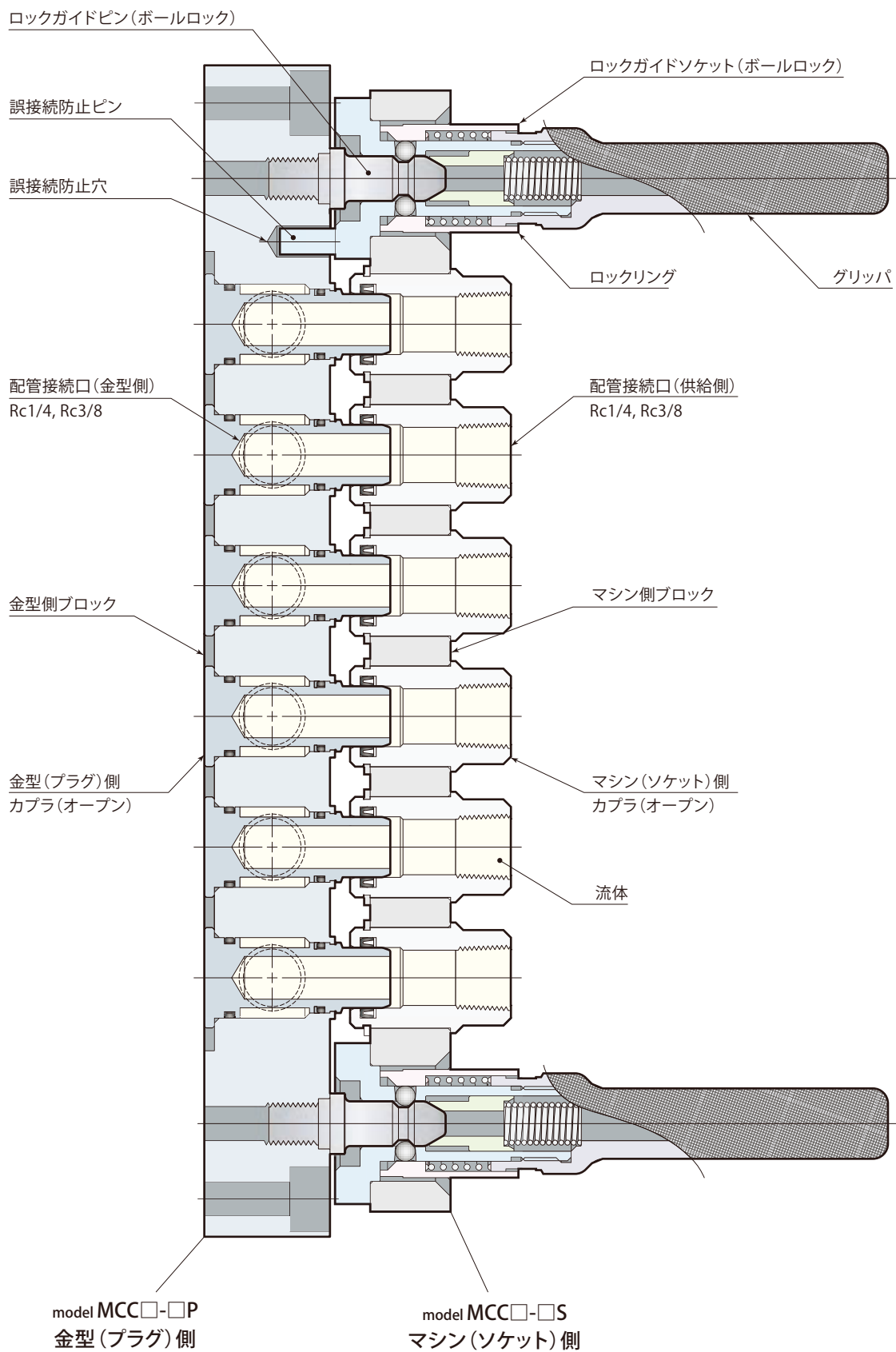
<ポイント>

- ▶ マニホールド化で複数配管を同時に着脱できる
- ▶ 差し間違いや危険行為を回避できる



効果	【配管時間】	【メンテナンス】	【作業性】			
	90%減	継手が傷つかない	差し間違いがなくなる			
	<table border="1" style="margin-left: auto; margin-right: auto;"> <tr> <th>現状</th> <th>改善後</th> </tr> <tr> <td style="text-align: center;">300秒</td> <td style="text-align: center;">30秒</td> </tr> </table> <p>※8回路(16口), 接続・分離時 合計</p>	現状	改善後	300秒	30秒	工場フロアの美観に貢献
現状	改善後					
300秒	30秒					

機 構



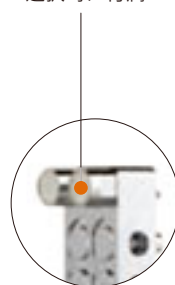
● 型式表記

MCA 03 - 08 P - A 1
1 2 3 4 ※

- | | |
|------------------------------------------------------------------------------------------------|--------------------------------------------------------------------------|
| <p>1 02: Rc1/4
03: Rc3/8</p> <p>2 06: 6 ポート
08: 8 ポート
12: 12 ポート</p> | <p>3 S: マシン側
P: 金型側</p> <p>4 A: 並列タイプ
B: 単列タイプ</p> |
|------------------------------------------------------------------------------------------------|--------------------------------------------------------------------------|

※ 金型側は末尾に 1 が追記されます。

ネオジム磁石 × 4個
(アクセサリ MCA-MG-A)
選択時に付属



配管接続口
Rc1/4, Rc3/8



model MCA□-□P-□1
金型(プラグ)側

model MCA□-□S-□
マシン(ソケット)側

● 仕 様

型 式	MCA02-06	MCA02-08	MCA02-12	MCA03-06	MCA03-08	MCA03-12
ポート数	6	8	12	6	8	12
配管サイズ	Rc1/4			Rc3/8		
最小通過面積 (1 ポートあたり)	mm ² 57			86		
最高使用圧力	接続時	MPa 0.8				
	分離時	オープン				
本体材質	カプラ	ステンレス鋼 (表面処理: 無電解ニッケルメッキ)				
	プレート	アルミニウム合金 (表面処理: 無電解ニッケルメッキ)				
	ロックガイド	炭素鋼 (表面処理: 無電解ニッケルメッキ)				
シール材質	ニトリルゴム (NBR)					
使用流体	水・圧縮エア・一般鉱物系作動油					
使用温度範囲	℃ 0 ~ 70 (凍結なきこと)					

● 使用温度が 70℃ を超える場合は、マルチカプラ チェックバルブモデル MCC を選定してください。

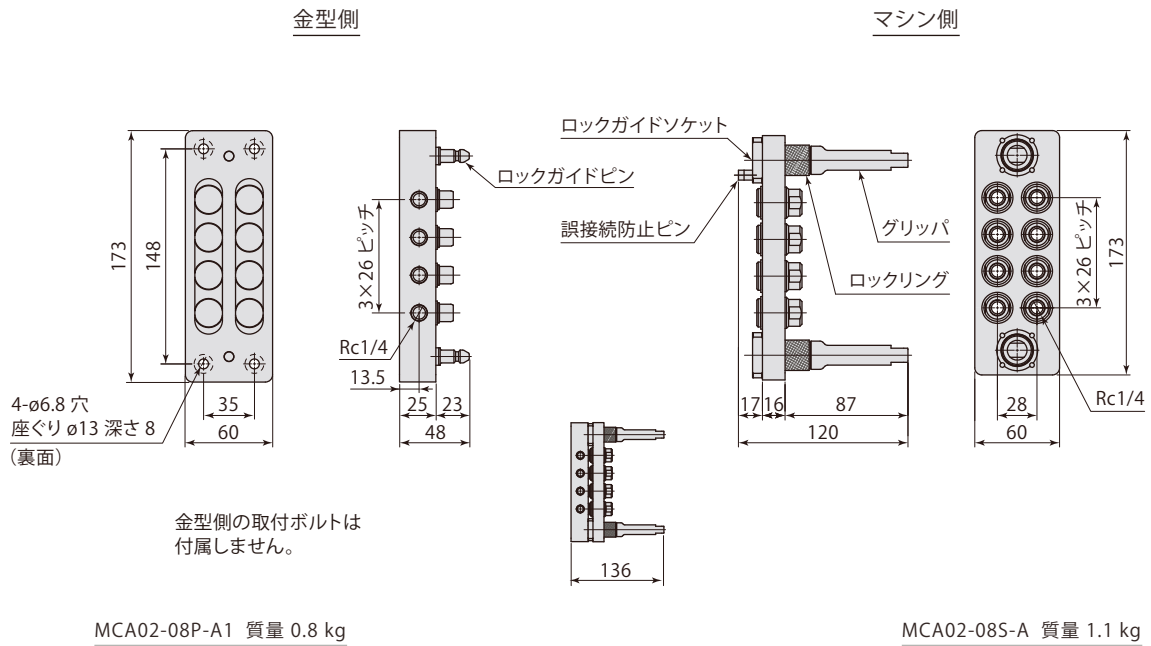
● マシン側および金型側ともに、カプラの内部に流体漏れ防止のチェック弁はありません。

● 質 量

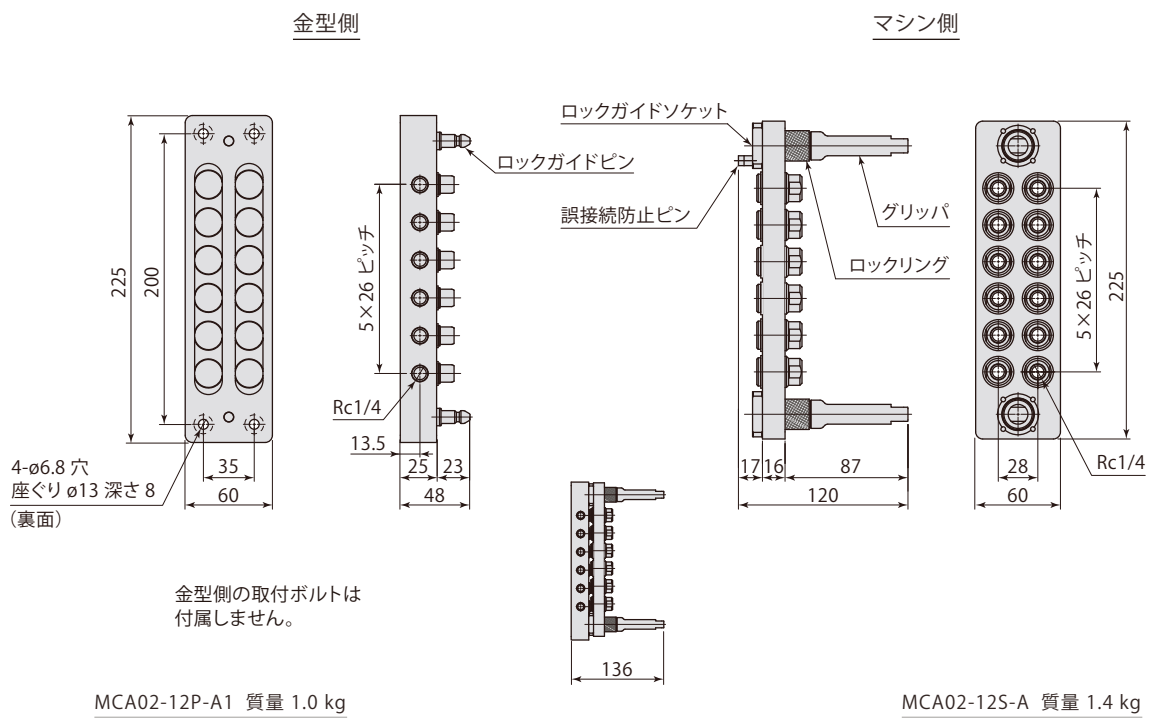
型 式	質量 kg	型 式	質量 kg
MCA02-08S-A	1.1	MCA03-08S-A	1.2
MCA02-08P-A1	0.8	MCA03-08P-A1	1.0
MCA02-12S-A	1.4	MCA03-12S-A	1.5
MCA02-12P-A1	1.0	MCA03-12P-A1	1.3
MCA02-06S-B	0.9	MCA03-06S-B	1.0
MCA02-06P-B1	0.6	MCA03-06P-B1	0.8
MCA02-08S-B	1.1	MCA03-08S-B	1.1
MCA02-08P-B1	0.8	MCA03-08P-B1	1.0

外形寸法

MCA02-08 並列タイプ 配管サイズ Rc1/4 ポート数 8ポート



MCA02-12 並列タイプ 配管サイズ Rc1/4 ポート数 12ポート

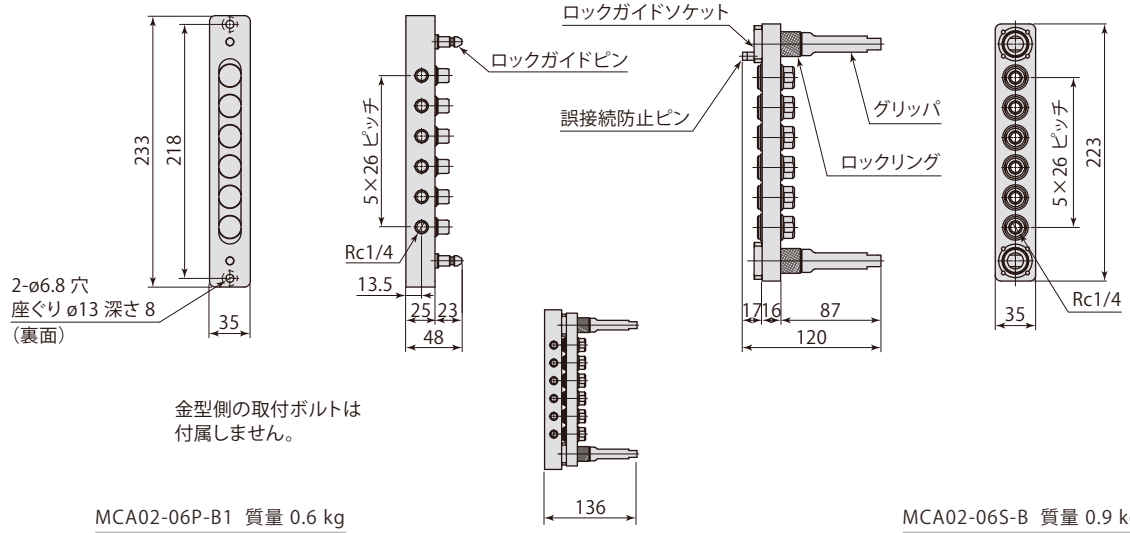


外形寸法

MCA 02 - 06 単列タイプ 配管サイズ Rc1/4 ポート数 6ポート

金型側

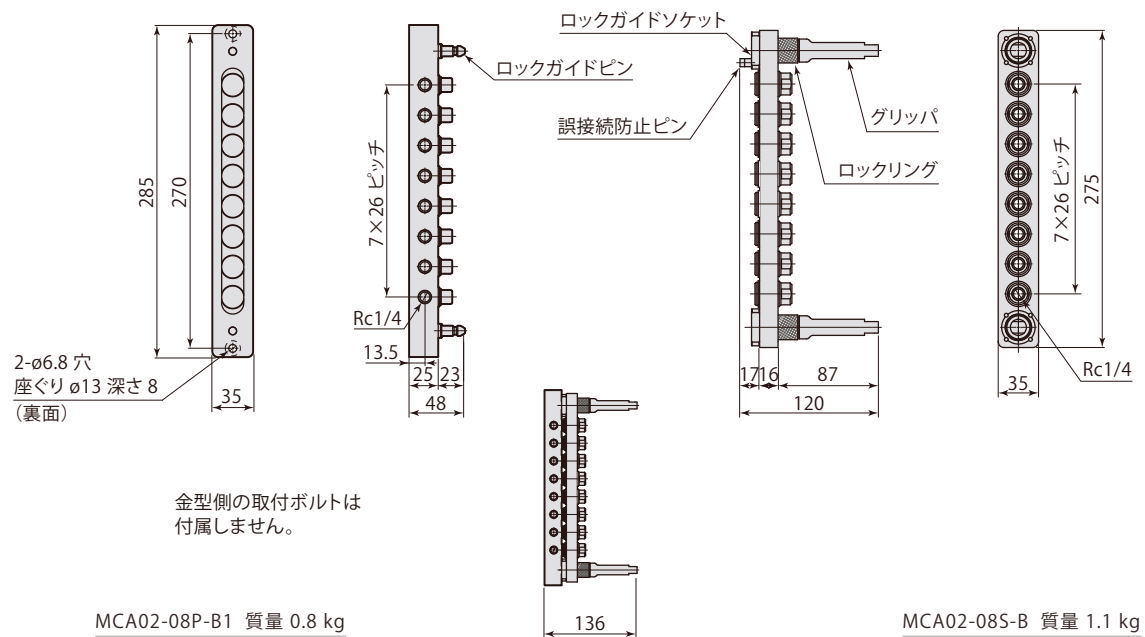
マシン側



MCA 02 - 08 単列タイプ 配管サイズ Rc1/4 ポート数 8ポート

金型側

マシン側

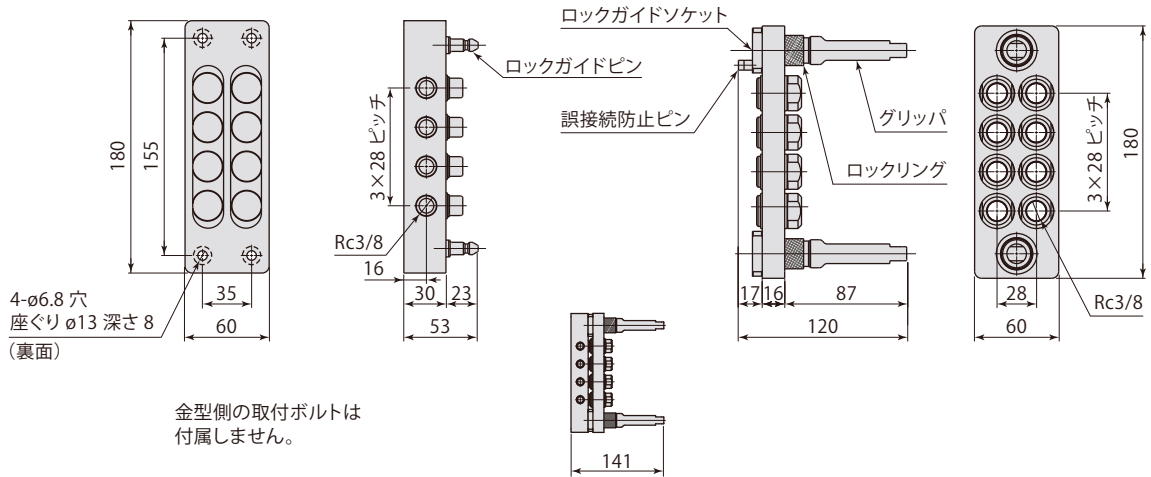


外形寸法

MCA03-08 並列タイプ 配管サイズ Rc3/8 ポート数 8ポート

金型側

マシン側



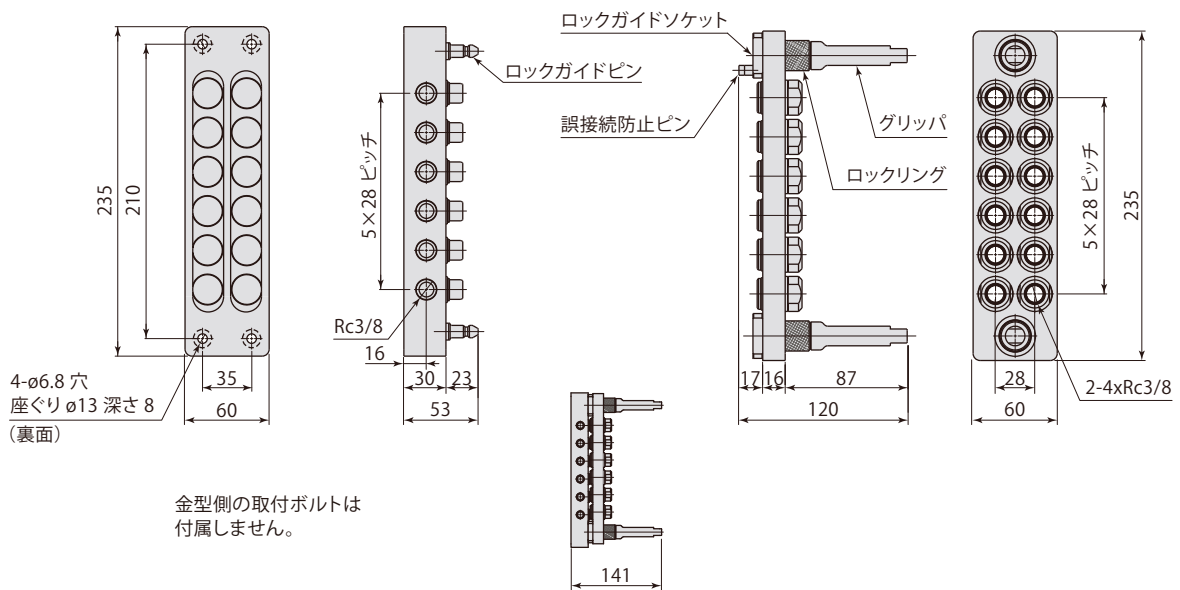
MCA03-08P-A1 質量 1.0 kg

MCA03-08S-A 質量 1.2 kg

MCA03-12 並列タイプ 配管サイズ Rc3/8 ポート数 12ポート

金型側

マシン側

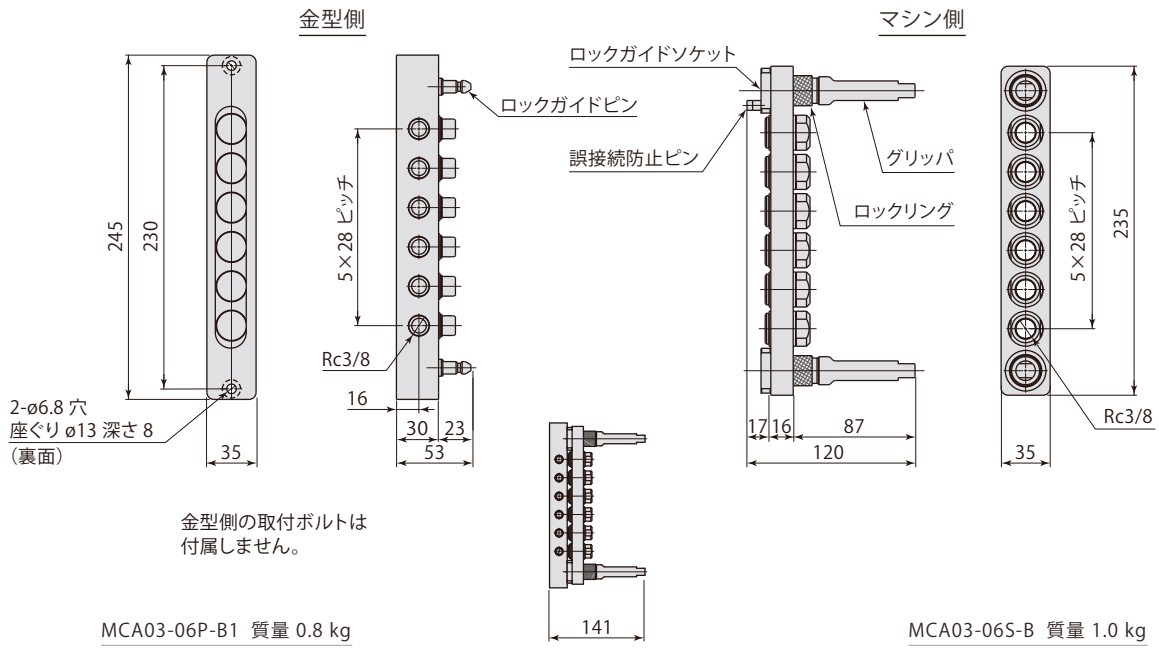


MCA03-12P-A1 質量 1.3 kg

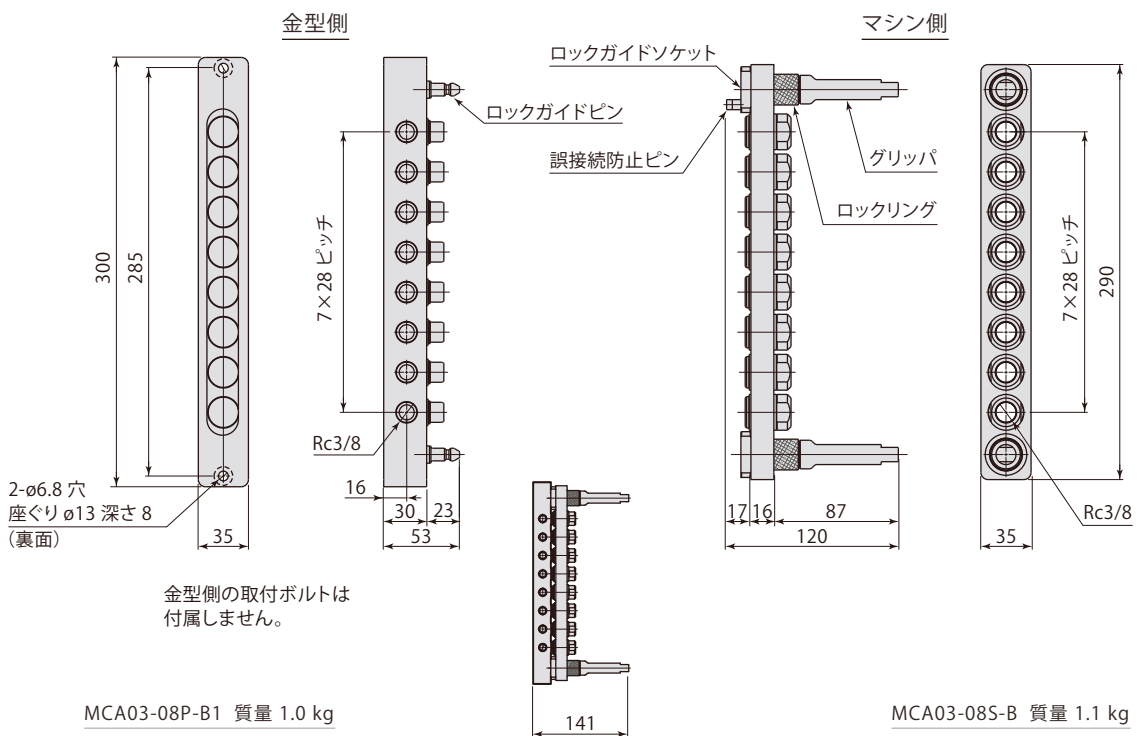
MCA03-12S-A 質量 1.5 kg

外形寸法

MCA03-06 単列タイプ 配管サイズ Rc3/8 ポート数 6ポート



MCA03-08 単列タイプ 配管サイズ Rc3/8 ポート数 8ポート

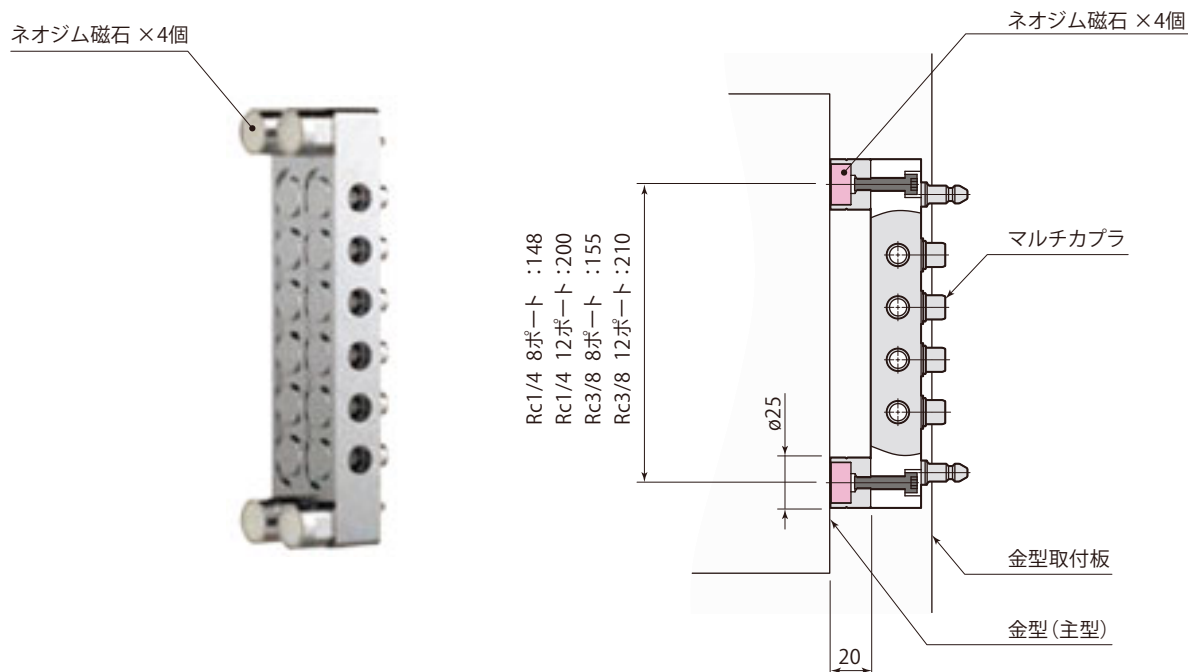


金型 取付マグネット

強力な永久磁石（ネオジム磁石）により、マルチカプラと金型をワンタッチで取付できます。
取付ボルト穴の加工が不要です。

● 型式表記

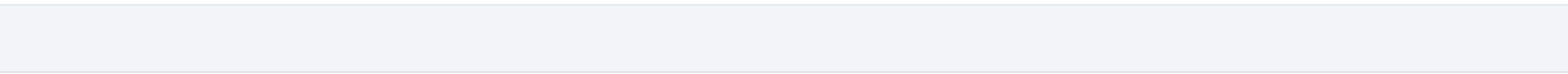
MCA - MG - A



配管サイズ	配列タイプ	ポート数	取付マグネット型式
Rc1/4	並列	8ポート	MCA-MG-A
		12ポート	
	単列	6ポート	—
		8ポート	
Rc3/8	並列	8ポート	MCA-MG-A
		12ポート	
	単列	6ポート	—
		8ポート	

● アクセサリは、付属しません。別途、発注してください。

● 取付マグネットは並列タイプのみです。単列タイプには対応していません。



カプラホルダ（取付ボルト付）

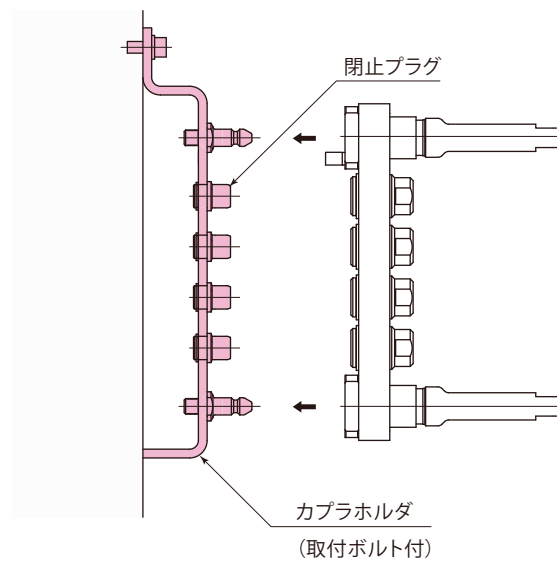
マルチカプラ仮置き用のホルダです。カプラホルダには、閉止プラグがついているためマシン側に加圧しても流体は外部に漏れません。

● 型式表記

MCA 03 - 08 H - A

1 2 3

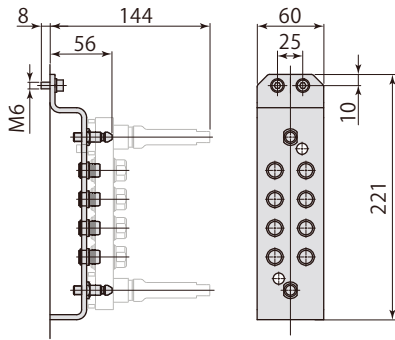
- 1 **02** : Rc1/4
 03 : Rc3/8
- 2 **06** : 6 ポート
 08 : 8 ポート
 12 : 12 ポート
- 3 **A** : 並列タイプ
 B : 単列タイプ



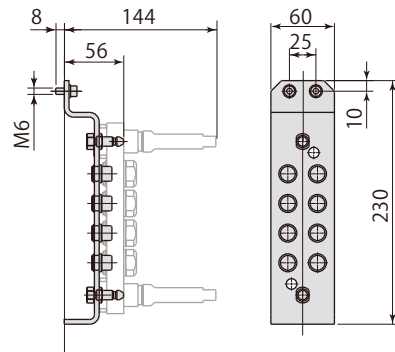
配管サイズ	配列タイプ	ポート数	カプラホルダ型式	質量 kg
Rc1/4	並列	8 ポート	MCA02-08H-A	0.7
		12 ポート	MCA02-12H-A	0.9
	単列	6 ポート	MCA02-06H-B	0.6
		8 ポート	MCA02-08H-B	0.7
Rc3/8	並列	8 ポート	MCA03-08H-A	0.8
		12 ポート	MCA03-12H-A	1.0
	単列	6 ポート	MCA03-06H-B	0.7
		8 ポート	MCA03-08H-B	0.8

● アクセサリは、付属しません。別途、発注してください。

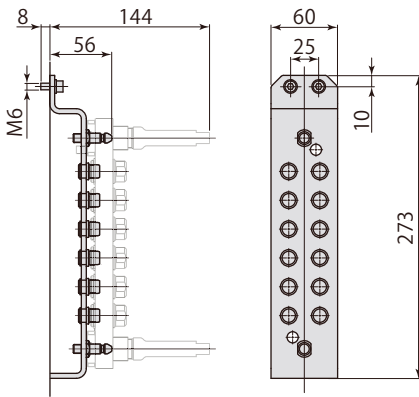
MCA02-08H-A



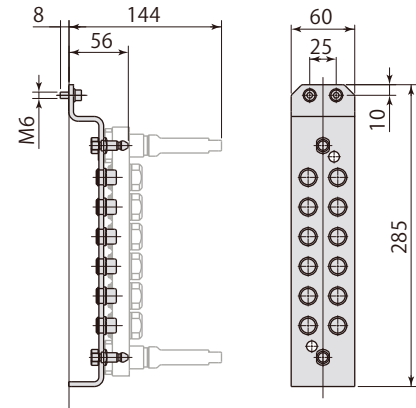
MCA03-08H-A



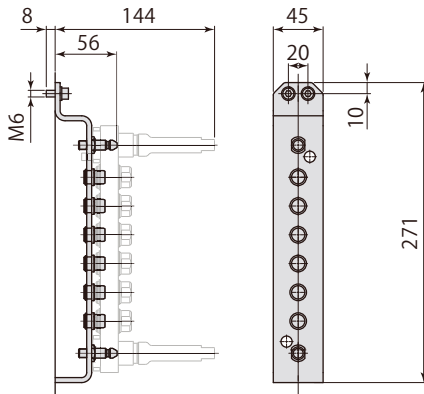
MCA02-12H-A



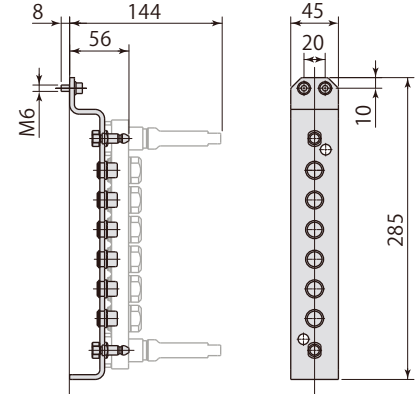
MCA03-12H-A



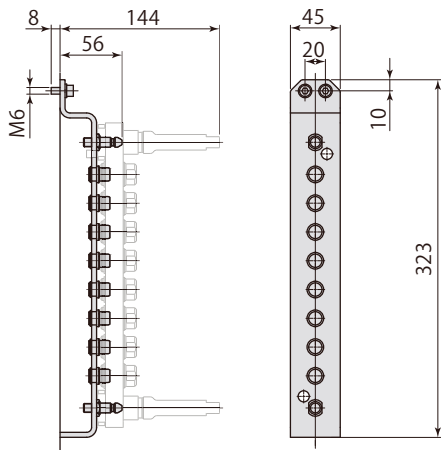
MCA02-06H-B



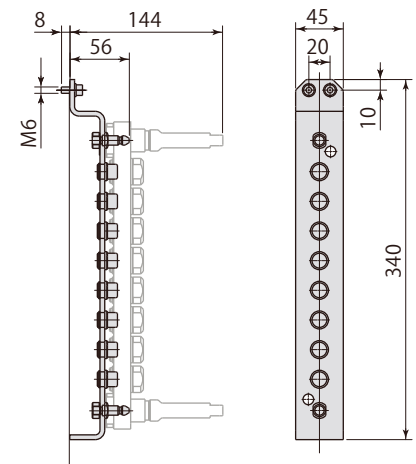
MCA03-06H-B



MCA02-08H-B

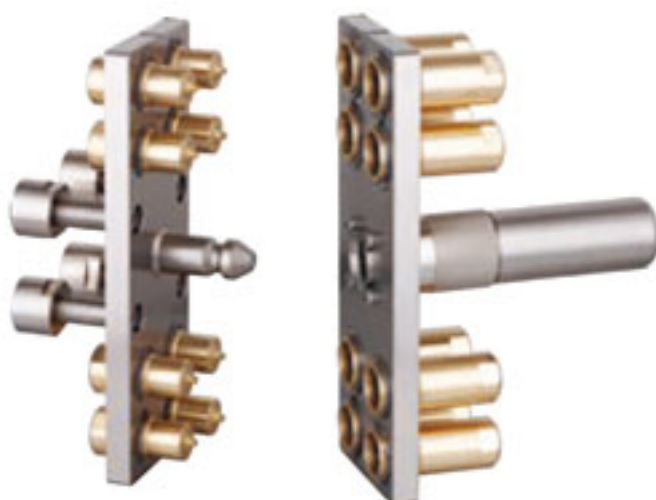


MCA03-08H-B



マルチカプラ チェックバルブタイプ model MCC

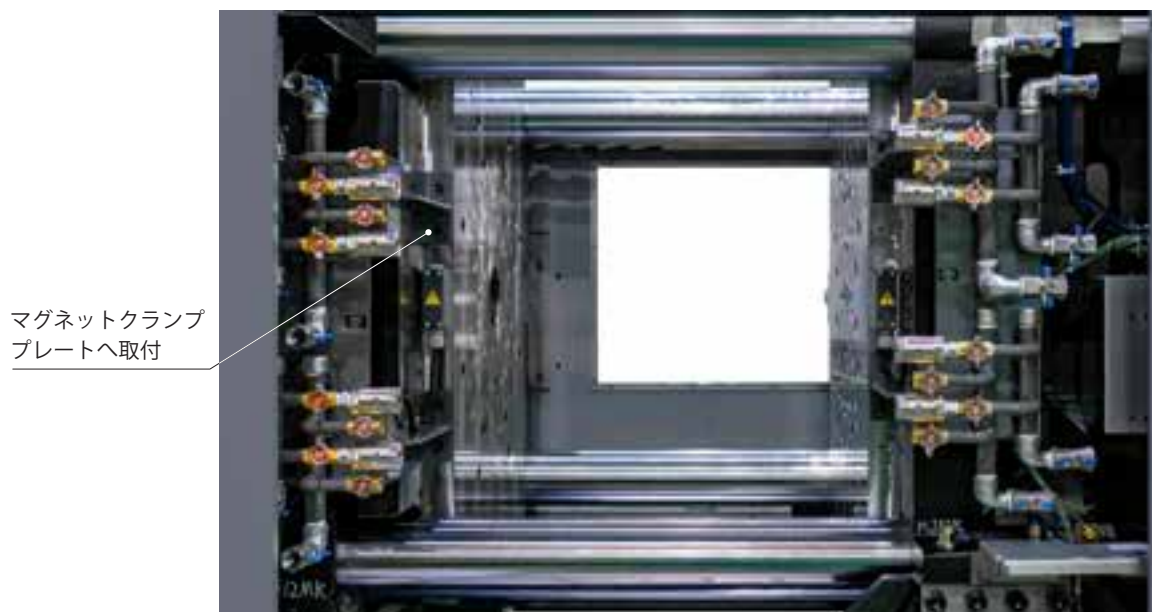
チェックバルブ付きのモデルです。グリッパを軽く押すだけで、複数のカプラを「簡単」「確実」に接続できます。カプラの差し間違い・差しわすれを防止でき、カップリングの段取時間が短縮できます。



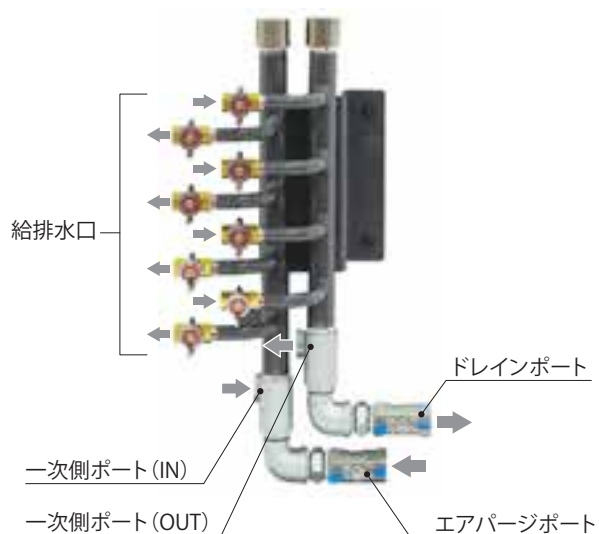
配管サイズ	Rc1/4
	Rc3/8
ポート数	6 (3回路)
	8 (4回路)
	12 (6回路)
流体	水・エア・作動油
圧力	0.8 MPa
温度	0℃～180℃

バルブスタンド

マルチカプラのエアパージ、残圧抜き対策に最適なマニホールド(ボールバルブ付)です。マルチカプラ&バルブスタンドで配管作業を劇的に改善できます。



バルブスタンド実施例 一次側 Rc 3/4, 給排水口 Rc 3/8 固定側 4回路, 可動側 4回路

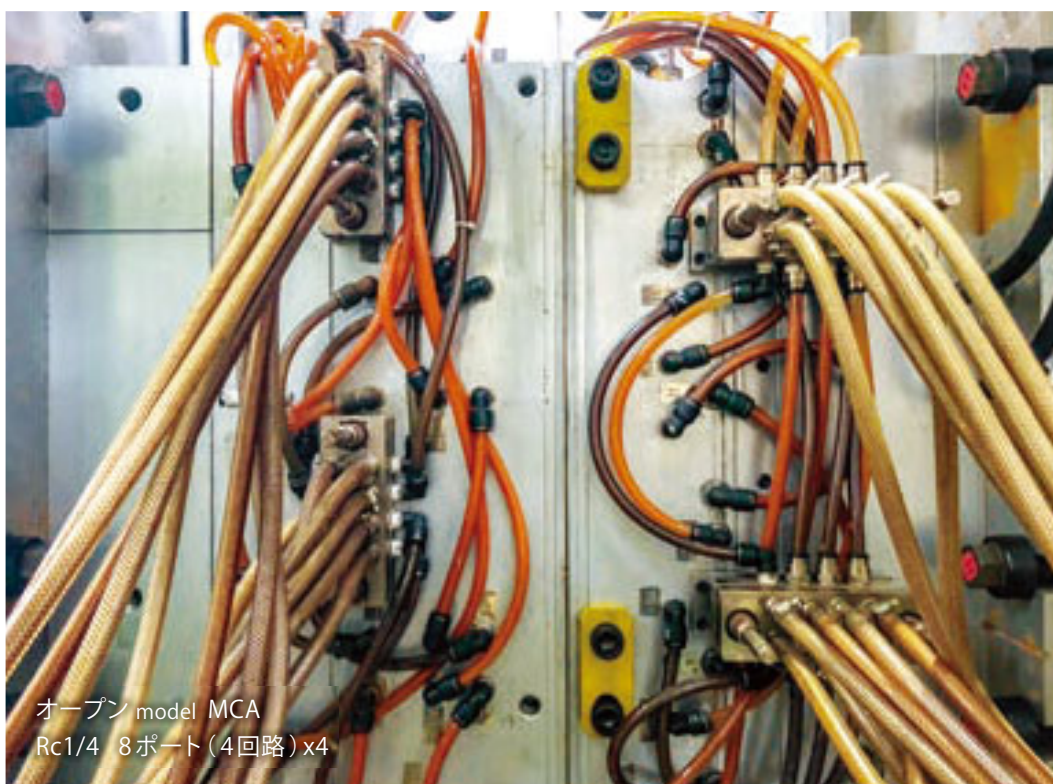


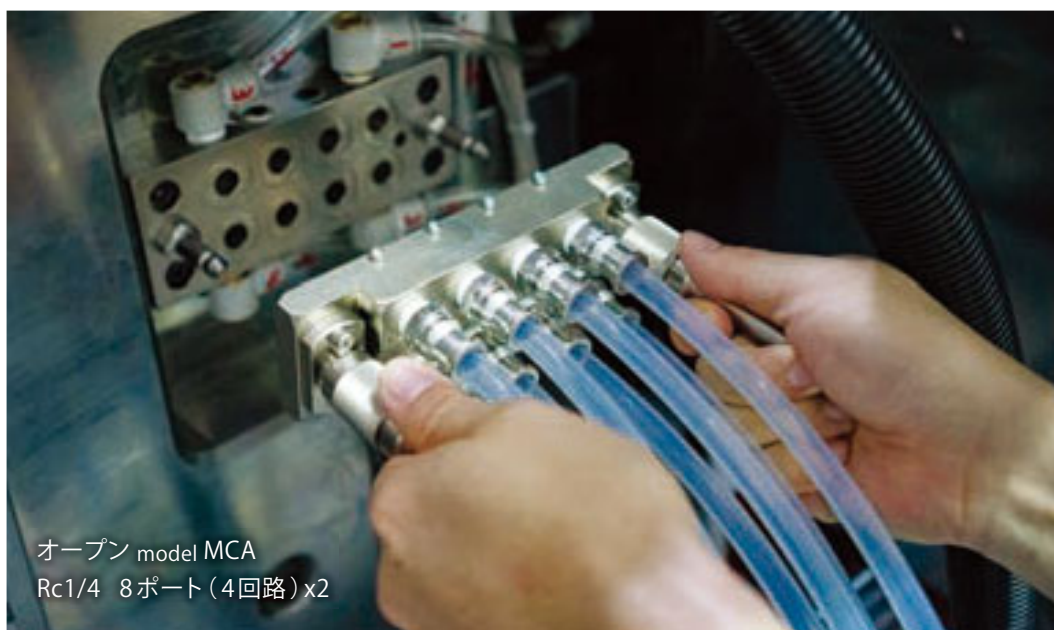
配管サイズ	Rc1/4
	Rc3/8
	Rc1
ポート数	8 (4回路)
	12 (6回路)
流体	水
圧力	1.0 MPa
温度	80℃ / 180℃

排水機構: エアパージポート (IN側)、ドレインポート (OUT側)

設置方法: 成形機 (マグネットクランププレート) または 自立スタンド

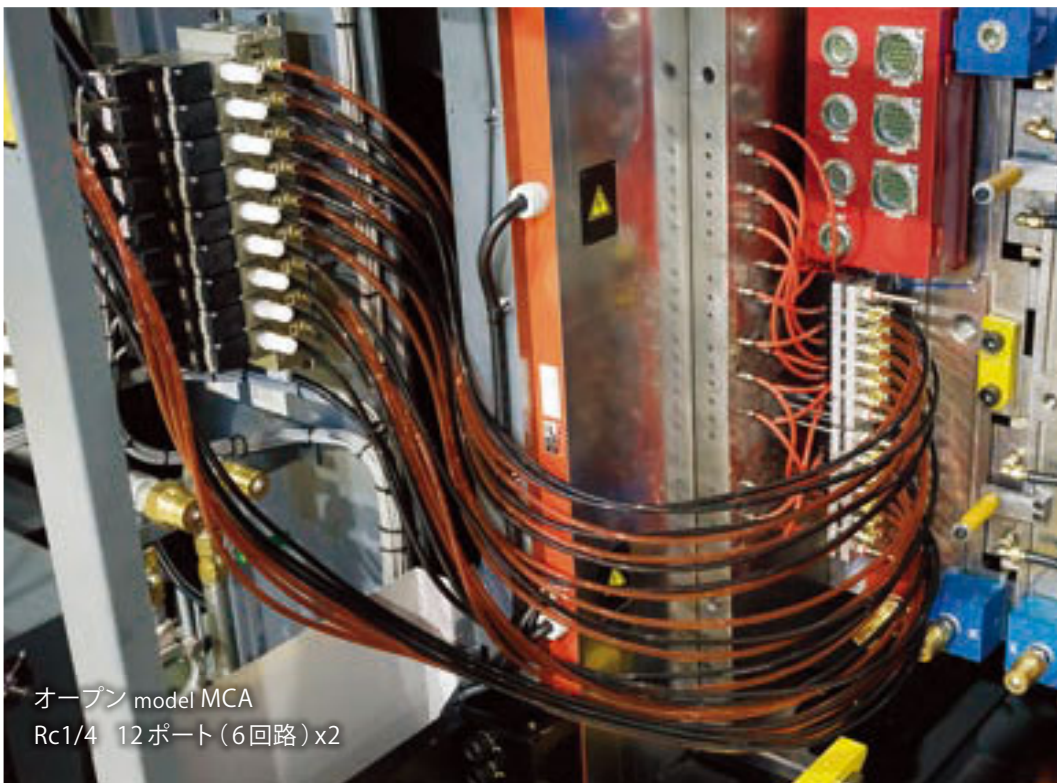
● 上記以外の仕様は、別途お問い合わせください。



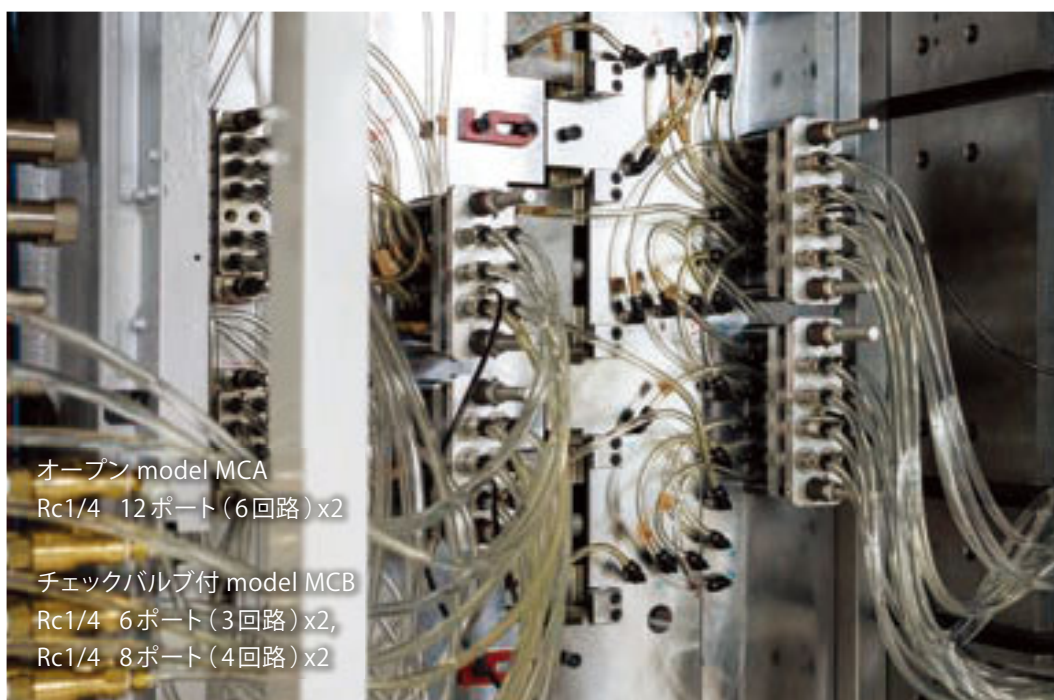
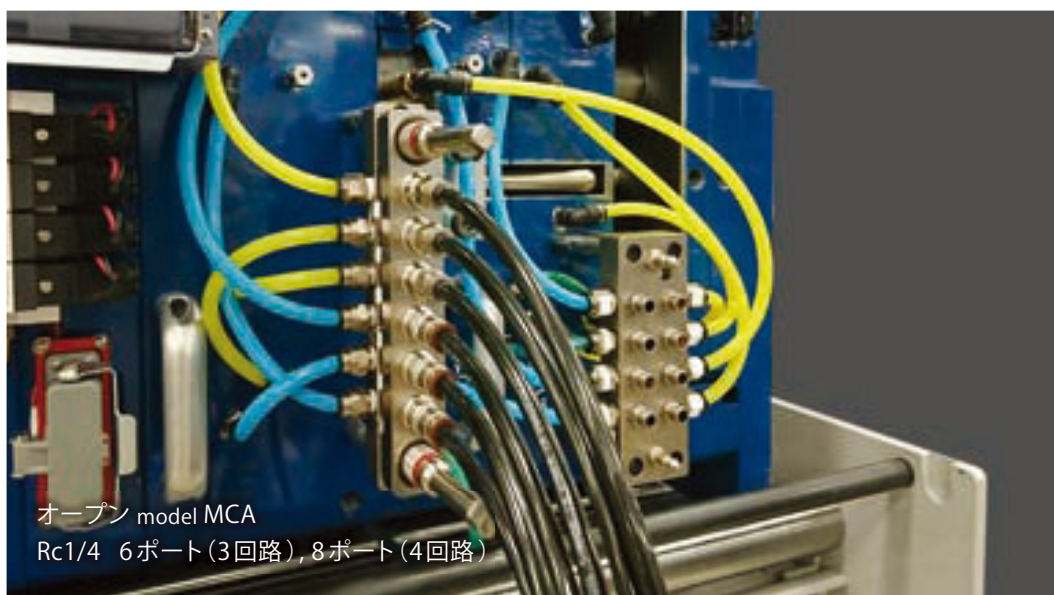




オープン model MCA
Rc1/4 8ポート(4回路)x2



オープン model MCA
Rc1/4 12ポート(6回路)x2



製品のご注文・お見積りのご相談は、こちら

カスタマーサービスセンター 受付時間(月～金曜日 8:30～17:30)

☎ 電話での問い合わせ TEL. **072-777-4550**

📠 FAXでの問い合わせ FAX. **072-777-3520**

✉ メールでの問い合わせ MAIL **molding@pascaleng.co.jp**

本社・技術開発センター

〒664-8502 兵庫県伊丹市鴻池2丁目14-7
TEL. **072-777-3521** FAX. **072-777-3520**

大阪営業所

〒664-8502 兵庫県伊丹市鴻池2丁目14-7
TEL. **072-777-3521** FAX. **072-777-3520**

名古屋営業所

〒480-1143 愛知県長久手市井堀307
TEL. **0561-64-5775** FAX. **0561-64-5770**

熊谷営業所

〒360-0847 埼玉県熊谷市籠原南3-446-1

厚木営業所

〒243-0014 神奈川県厚木市旭町1丁目21-14

山形営業所

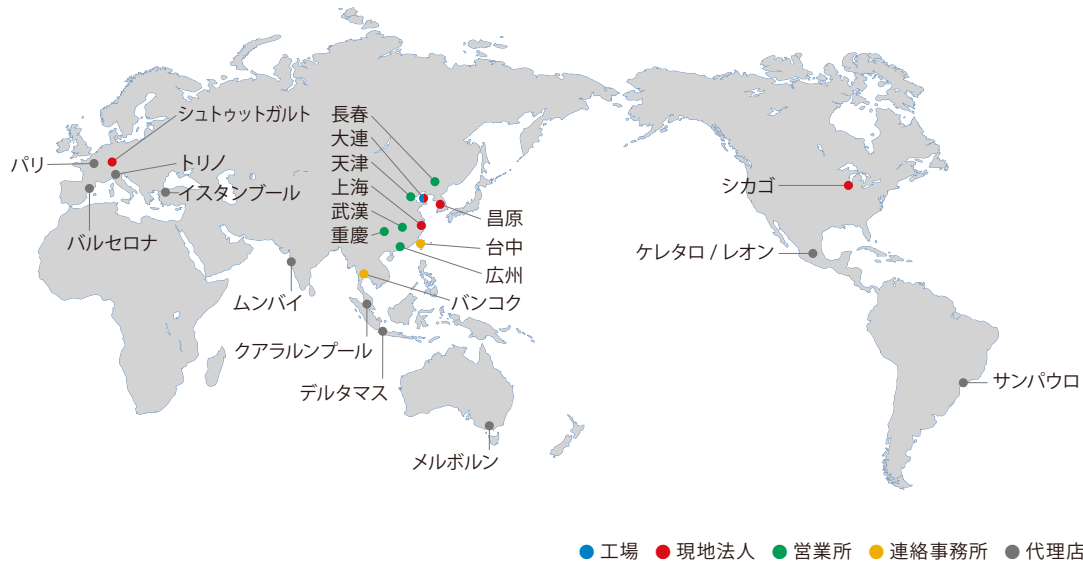
〒999-3701 山形県東根市大字東根甲5800-5

大分工場 パスカル大分株式会社

〒873-0231 大分県国東市安岐町下原200
TEL. **0978-64-7777** FAX. **0978-64-7222**

山形工場 パスカル山形株式会社

〒999-3701 山形県東根市大字東根甲5800-5
TEL. **0237-41-2011** FAX. **0237-41-2033**



Pascal パスカル株式会社

