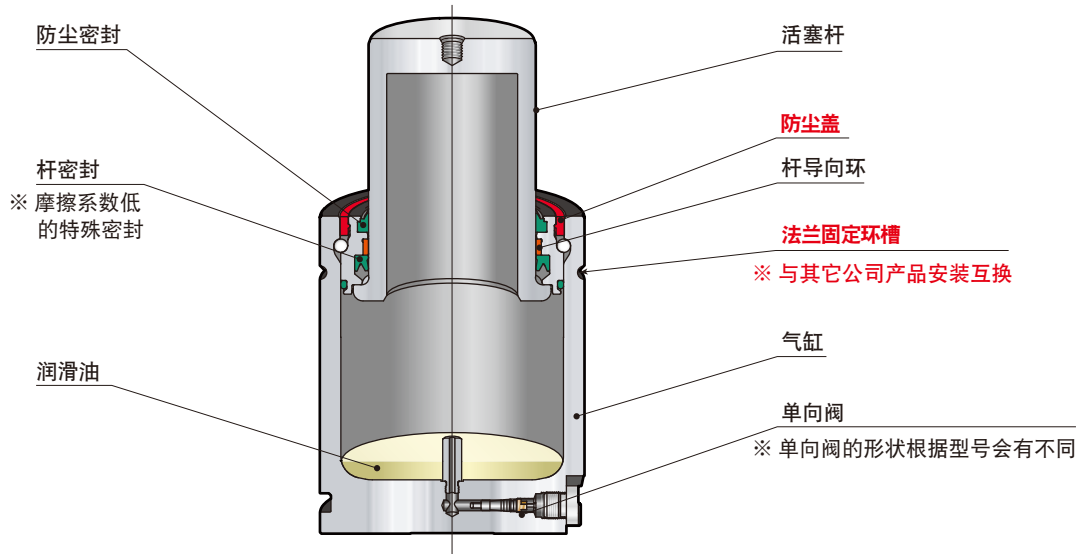


model DGR



氮气弹簧型号

DGR 1500 - 50 FC 15

- 1 尺寸
- 2 行程 S (mm)
- 3 法兰盘安装方法
- 4 氮气充填压力 (MPa) / 配管方法

1 尺寸 详细参照 → 15、16 页。

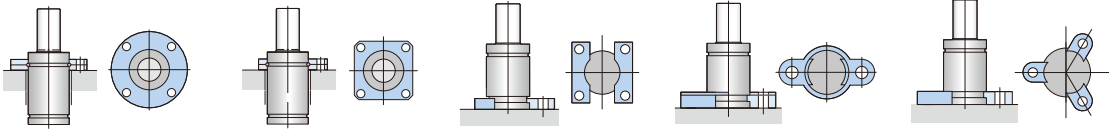
0350 0500 0750 1000 1500 2400 4200 6600 9500

2 行程 S 详细参照 → 15、16 页。

10 : 10 mm ~ 125 : 125 mm

3 法兰盘安装方法 详细参照 → 17 ~ 21 页。

FC : FC 法兰盘 FS : FS 法兰盘 SC : SC 法兰盘 KA : KA 法兰盘 KB : KB 法兰盘 BF : 无法兰盘



4 氮气充填压力 (MPa) / 配管方法

单体使用时，须指定气体充填压力。
(选择非推荐的气体充填压力时，指定不超过小数点后 1 位数的压力。)

3.4 : 3.4 MPa
) 推荐气体充填压力: 3.4 6.9 10.3 13.7 15 18 ※

15 : 15 MPa 气体充填压力范围: 3.4~15MPa (20℃) ※ 仅DGR0350为3.4~18MPa

- T : 使用于配管型时，要填写符号 -T。(国内及国外相同)(如果是配管型，不必指定气体充填压力。)卸下单向阀后出厂。

- OS : 单体使用的氮气弹簧，在不充填氮气的情况下出厂时，以-OS来表示。

型号	行程 S mm	初始荷重 kN	最大荷重 kN	压缩比	质量 kg	L mm	H mm	外形尺寸 mm	
DGR0350-	10	10	3.62	5.89	1.63	0.2	50	40	K = 16 T = 6 D = 32 J = 1 B = 27 N = 2 E = 4 Z = 12.5 F = 3.5 P = M6 深 5 配管接口 = M6
	13	13	3.62	5.74	1.59	0.2	56	43	
	16	16	3.62	5.65	1.56	0.2	62	46	
	19	19	3.62	5.60	1.55	0.2	68	49	
	25	25	3.62	5.53	1.53	0.2	80	55	
	32	32	3.62	5.49	1.52	0.2	94	62	
	38	38	3.62	5.46	1.51	0.3	106	68	
	50	50	3.62	5.43	1.50	0.3	130	80	
	63	63	3.62	5.42	1.50	0.3	156	93	
	75	75	3.62	5.40	1.49	0.4	180	105	
	80	80	3.62	5.40	1.49	0.4	190	110	
100	100	3.62	5.39	1.49	0.4	230	130		
125	125	3.62	5.38	1.49	0.5	280	155		
DGR0500-	10	10	4.71	8.02	1.70	0.3	50	40	K = 20 T = 6 D = 38 J = 1 B = 33 N = 2 E = 4 Z = 12.5 F = 4 P = M6 深 5 配管接口 = M6
	13	13	4.71	7.83	1.66	0.3	56	43	
	16	16	4.71	7.72	1.64	0.3	62	46	
	19	19	4.71	7.66	1.63	0.3	68	49	
	25	25	4.71	7.57	1.61	0.3	80	55	
	32	32	4.71	7.52	1.60	0.4	94	62	
	38	38	4.71	7.49	1.59	0.4	106	68	
	50	50	4.71	7.45	1.58	0.4	130	80	
	63	63	4.71	7.42	1.58	0.5	156	93	
	75	75	4.71	7.41	1.57	0.5	180	105	
	80	80	4.71	7.40	1.57	0.6	190	110	
100	100	4.71	7.39	1.57	0.7	230	130		
125	125	4.71	7.38	1.57	0.8	280	155		
DGR0750-	10	10	7.36	11.8	1.60	0.4	52	42	K = 25 T = 6 D = 45 J = 1 B = 40 N = 2 E = 4 Z = 16.5※2 F = 4 P = M6 深 5 配管接口 = M6
	13	13	7.36	11.7	1.59	0.4	58	45	
	16	16	7.36	11.6	1.58	0.4	64	48	
	19	19	7.36	11.6	1.58	0.4	70	51	
	25	25	7.36	11.5	1.56	0.4	82	57	
	32	32	7.36	11.4	1.55	0.5	96	64	
	38	38	7.36	11.4	1.55	0.5	108	70	
	50	50	7.36	11.4	1.55	0.6	132	82	
	63	63	7.36	11.4	1.55	0.6	158	95	
	75	75	7.36	11.4	1.55	0.7	182	107	
	80	80	7.36	11.4	1.55	0.7	192	112	
100	100	7.36	11.3	1.54	0.8	232	132		
125	125	7.36	11.3	1.54	1.0	282	157		
DGR1000-	13	13	9.24	15.0	1.62	0.5	64	51	K = 28 T = 6 D = 50 J = 2 B = 43 N = 3 E = 8 Z = 17.5※2 F = 7 P = M6 深 5 配管接口 = M6
	16	16	9.24	15.0	1.62	0.5	70	54	
	19	19	9.24	15.0	1.62	0.6	76	57	
	25	25	9.24	15.0	1.62	0.6	88	63	
	32	32	9.24	15.0	1.62	0.7	102	70	
	38	38	9.24	15.0	1.62	0.7	114	76	
	50	50	9.24	15.0	1.62	0.8	138	88	
	63	63	9.24	15.0	1.62	0.9	164	101	
	75	75	9.24	15.0	1.62	1.0	188	113	
	80	80	9.24	15.0	1.62	1.0	198	118	
	100	100	9.24	15.0	1.62	1.2	238	138	
125	125	9.24	15.0	1.62	1.4	288	163		
DGR1500-	13	13	15.3	23.8	1.56	1.0	70	57	K = 36 T = 6 D = 63 J = 2 B = 56 N = 3 E = 8 Z = 19 F = 7 P = M6 深 5 配管接口 = M6
	16	16	15.3	24.1	1.58	1.0	76	60	
	19	19	15.3	24.3	1.59	1.1	82	63	
	25	25	15.3	24.6	1.61	1.1	94	69	
	32	32	15.3	24.8	1.62	1.2	108	76	
	38	38	15.3	24.9	1.63	1.3	120	82	
	50	50	15.3	25.0	1.63	1.5	144	94	
	63	63	15.3	25.1	1.64	1.6	170	107	
	75	75	15.3	25.2	1.65	1.8	194	119	
	80	80	15.3	25.2	1.65	1.8	204	124	
	100	100	15.3	25.3	1.65	2.1	244	144	
125	125	15.3	25.3	1.65	2.4	294	169		
DGR2400-	16	16	23.9	35.9	1.50	1.4	77	61	K = 45 T = 6 D = 75 J = 2.5 B = 67 N = 3 E = 8 Z = 21 F = 7 P = M6 深 5 配管接口 = M6
	19	19	23.9	36.3	1.52	1.4	83	64	
	25	25	23.9	36.9	1.54	1.5	95	70	
	32	32	23.9	37.3	1.56	1.6	109	77	
	38	38	23.9	37.6	1.57	1.7	121	83	
	50	50	23.9	37.9	1.59	1.9	145	95	
	63	63	23.9	38.2	1.60	2.1	171	108	
	75	75	23.9	38.3	1.60	2.3	195	120	
	80	80	23.9	38.4	1.61	2.3	205	125	
	100	100	23.9	38.5	1.61	2.6	245	145	
	125	125	23.9	38.6	1.62	3.0	295	170	

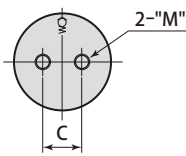
型号	行程 S mm	初始荷重 kN	最大荷重 kN	压缩比	质量 kg	L mm	H mm	外形尺寸 mm
DGR4200-	16	16	42.4	62.7	1.48	2.9	90	74
	19	19	42.4	63.8	1.50	2.9	96	77
	25	25	42.4	65.6	1.55	3.1	108	83
	32	32	42.4	66.9	1.58	3.3	122	90
	38	38	42.4	67.7	1.60	3.4	134	96
	50	50	42.4	68.8	1.62	3.7	158	108
	63	63	42.4	69.6	1.64	4.0	184	121
	75	75	42.4	70.1	1.65	4.3	208	133
	80	80	42.4	70.2	1.66	4.5	218	138
	100	100	42.4	70.7	1.67	5.0	258	158
125	125	42.4	71.2	1.68	5.6	308	183	
DGR6600-	16	16	66.3	92.2	1.39	5.3	100	84
	19	19	66.3	94.3	1.42	5.4	106	87
	25	25	66.3	97.7	1.47	5.5	118	93
	32	32	66.3	100.3	1.51	5.8	132	100
	38	38	66.3	102.0	1.54	6.1	144	106
	50	50	66.3	104.4	1.57	6.6	168	118
	63	63	66.3	106.1	1.60	7.1	194	131
	75	75	66.3	107.2	1.62	7.6	218	143
	80	80	66.3	107.6	1.62	7.8	228	148
	100	100	66.3	108.9	1.64	8.6	268	168
125	125	66.3	109.9	1.66	9.6	318	193	
DGR9500-	19※1	19	95.4	130.8	1.37	9.7	116	97
	25※1	25	95.4	135.5	1.42	10.1	128	103
	32※1	32	95.4	138.9	1.46	10.5	142	110
	38※1	38	95.4	141.0	1.48	10.9	154	116
	50※1	50	95.4	144.2	1.51	11.7	178	128
	63※1	63	95.4	146.5	1.53	12.5	204	141
	75※1	75	95.4	148.0	1.55	13.2	228	153
	80※1	80	95.4	148.5	1.56	13.5	238	158
	100※1	100	95.4	150.1	1.57	14.7	278	178
125※1	125	95.4	151.5	1.59	16.3	328	203	

- ※1 订货生产。
- ※2 与旧型号DNR没有互换性。
- 初始荷重及最大荷重是指气体充填压力为15MPa(20℃)时的荷重。(model DGR0350为18MPa)

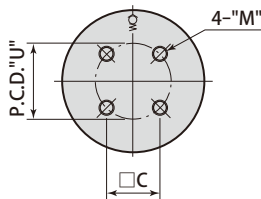
气缸底面螺丝孔尺寸

外形尺寸图

DGR0350~DGR1500

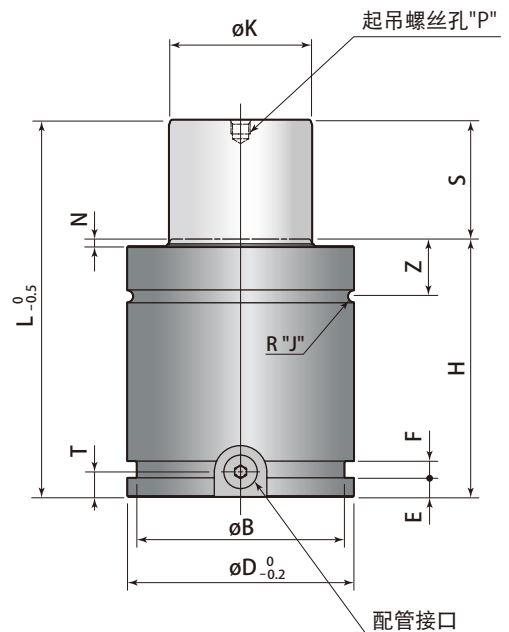


DGR2400~DGR9500



型号	C	M
DGR0350	20	M6 深 6
DGR0500	25	M6 深 6
DGR0750	20	M8 深 6
DGR1000	20	M8 深 6
DGR1500	20	M8 深 6

型号	C	U	M
DGR2400	28.3	40	M8 深 6
DGR4200	42.4	60	M8 深 13
DGR6600	56.6	80	M10 深 13
DGR9500	70.7	100	M10 深 16



⚠ 选择行程时的注意事项

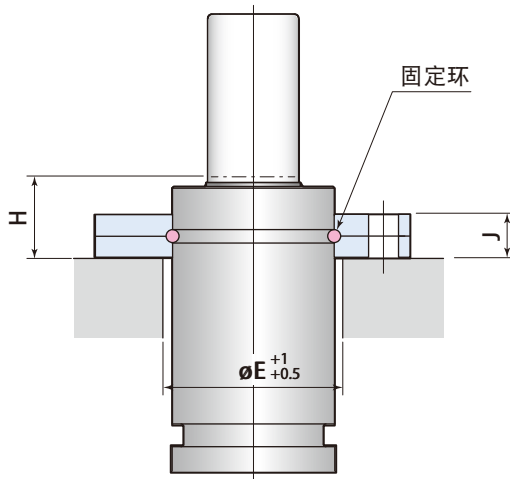
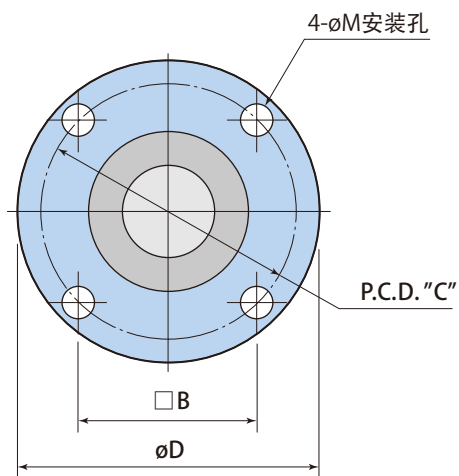
氮气弹簧的使用行程应尽量接近全行程，以使气缸内润滑保持良好状态，从而提高耐久性。

法兰盘型号

DJF 063 - FC

1 法兰盘 尺寸

032	075
038	095
045	120
050	150
063	



- FC法兰盘的荷重能力是指法兰盘本体的荷重能力。（应使法兰盘的安装部全面承受荷重。）

氮气弹簧型号	法兰盘型号	B	C	D	E	H	J	M	法兰盘质量
DGR0350	DJF032-FC	35	49.5	60	32	17	9	6.8	0.13 kg
DGR0500	DJF038-FC	40	56.5	68	38	17	9	6.8	0.17 kg
DGR0750	DJF045-FC	50	70.7	86	45	23*	13	9	0.40 kg
DGR1000	DJF050-FC	56.5	80	95	50	24*	13	9	0.50 kg
DGR1500	DJF063-FC	73.5	104	122	63	27	16	11	1.03 kg
DGR2400	DJF075-FC	73.5	104	122	75	29	16	11	0.88 kg
DGR4200	DJF095-FC	92	130	150	95	33	18	14	1.44 kg
DGR6600	DJF120-FC	109.5	155	175	120	36	21	14	2.03 kg
DGR9500	DJF150-FC	138	195	220	150	41	27	18	4.13 kg

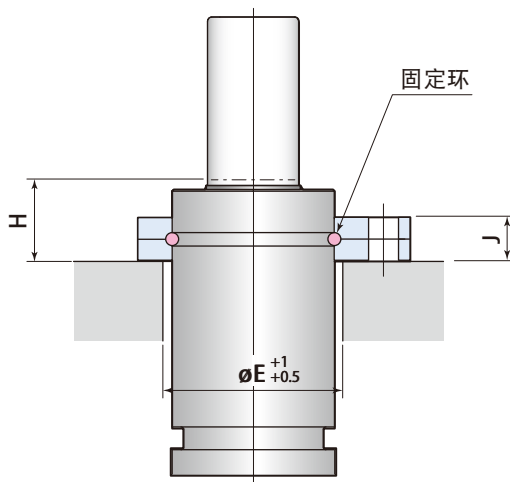
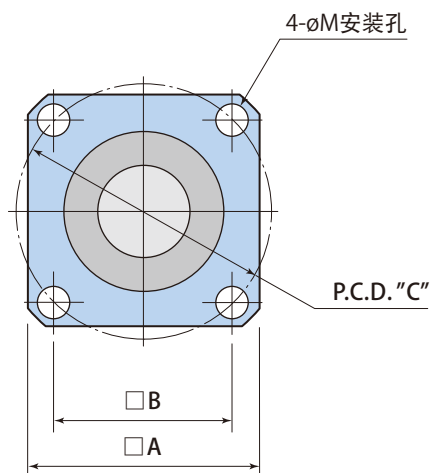
- ※ 与旧型号DNR没有互换性。
- 不附带法兰盘安装螺栓。

法兰盘型号

DJF 063 - FS

1 法兰盘 尺寸

032	075
038	095
045	120
050	150
063	



- FS法兰盘的荷重能力是指法兰盘本体的荷重能力。(应使法兰盘的安装部全面承受荷重。)

氮气弹簧型号	法兰盘型号	A	B	C	E	H	J	M	法兰盘质量
DGR0350	DJF032-FS	45	35	49.5	32	17	9	6.8	0.10 kg
DGR0500	DJF038-FS	52	40	56.5	38	17	9	6.8	0.12 kg
DGR0750	DJF045-FS	64	50	70.7	45	23 *	13	9	0.25 kg
DGR1000	DJF050-FS	70	56.5	80	50	24 *	13	9	0.30 kg
DGR1500	DJF063-FS	90	73.5	104	63	27	16	11	0.60 kg
DGR2400	DJF075-FS	90	73.5	104	75	29	16	11	0.44 kg
DGR4200	DJF095-FS	110	92	130	95	33	18	14	0.65 kg
DGR6600	DJF120-FS	130	109.5	155	120	36	21	14	0.85 kg
DGR9500	DJF150-FS	162	138	195	150	41	27	18	1.60 kg

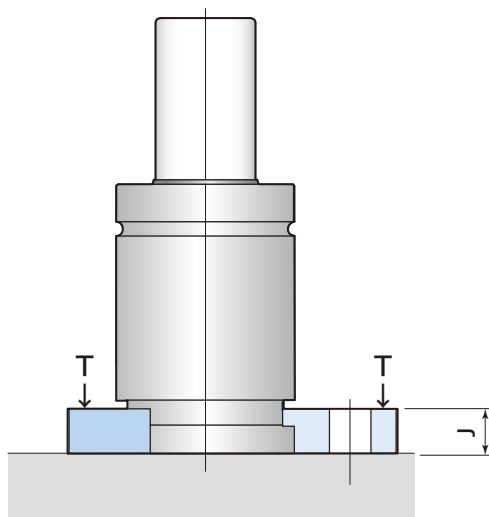
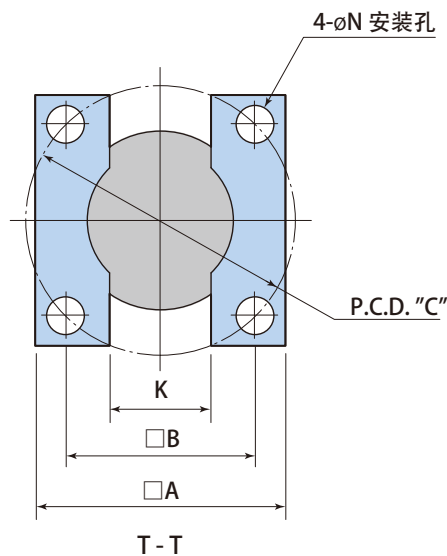
- ※ 与旧型号DNR没有互换性。
- 不附带法兰盘安装螺栓。

法兰盘型号

DJF 063 - SC

1 法兰盘 尺寸

032	075
038	095
045	120
050	150
063	



● 应使氮气弹簧底面承受荷重。

氮气弹簧型号	法兰盘型号	A	B	C	J	K	N	法兰盘质量
DGR0350	DJF032-SC	50	35	49.5	6	18	6.8	0.06 kg
DGR0500	DJF038-SC	55	40	56.5	6	17	6.8	0.07 kg
DGR0750	DJF045-SC	70	50	70.7	6	20	9	0.12 kg
DGR1000	DJF050-SC	75	56.5	80	12	31	9	0.22 kg
DGR1500	DJF063-SC	100	73.5	104	12	36	11	0.46 kg
DGR2400	DJF075-SC	100	73.5	104	12	36	11	0.39 kg
DGR4200	DJF095-SC	120	92	130	12	32	14	0.54 kg
DGR6600	DJF120-SC	140	109.5	155	12	40	14	0.64 kg
DGR9500	DJF150-SC ※	190	138	195	12	40	18	1.52 kg

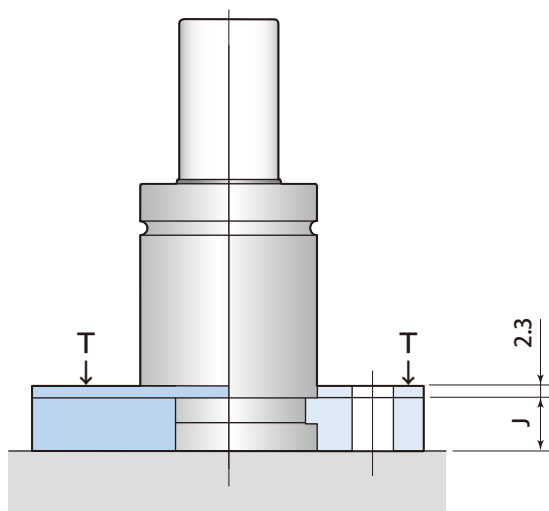
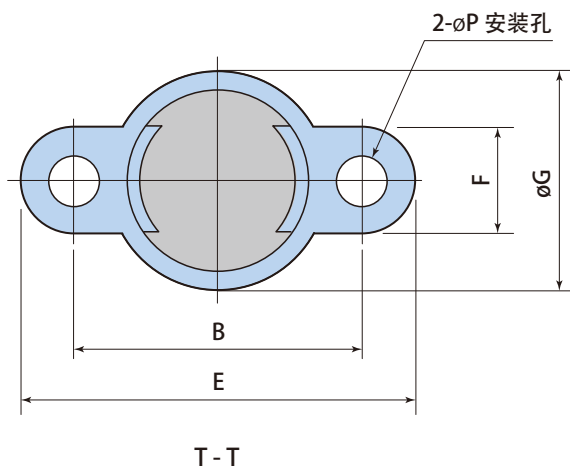
● ※ 订货生产

● 不附带法兰盘安装螺栓。

法兰盘型号
DJF 063 - KA

1 法兰盘 尺寸

038	075
045	095
050	120
063	150



- KA法兰盘不能用于配管。
- 应使氮气弹簧底面承受荷重。

氮气弹簧型号	法兰盘型号	B	E	F	G	J	P	法兰盘质量
DGR0500	DJF038-KA	56.5	76.5	20	48	7	6.8	0.06 kg
DGR0750	DJF045-KA	70.7	95.8	25	56	7	9	0.09 kg
DGR1000	DJF050-KA	80	110	30	61	14.2	14	0.20 kg
DGR1500	DJF063-KA	92	122	30	74	14.2	14	0.20 kg
DGR2400	DJF075-KA	104	134	30	86	14.2	14	0.20 kg
DGR4200	DJF095-KA	130	170	40	106	14.2	18	0.34 kg
DGR6600	DJF120-KA	155	205	50	131	14.2	18	0.49 kg
DGR9500	DJF150-KA ※	195	245	50	170	14.2	22	0.56 kg

- ※ 订货生产
- 不附带法兰盘安装螺栓。

法兰盘型号

DJF 075 - KB

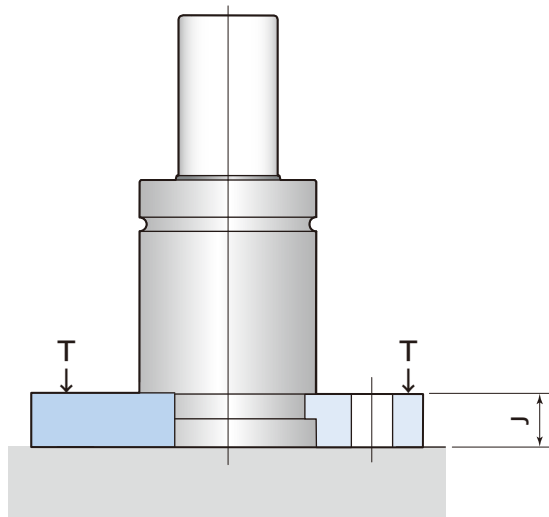
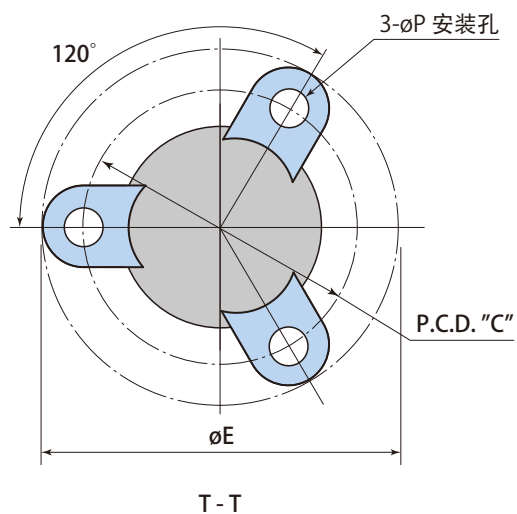
1 法兰盘尺寸

075

095

120

150



● 应使氮气弹簧底面承受荷重。

氮气弹簧型号	法兰盘型号	C	E	J	P	法兰盘质量
DGR2400	DJF075-KB	104	134	14.2	14	0.24 kg
DGR4200	DJF095-KB	130	170	14.2	18	0.41 kg
DGR6600	DJF120-KB	155	205	14.2	18	0.60 kg
DGR9500	DJF150-KB ※	195	245	14.2	22	0.64 kg

● ※ 订货生产

● 不附带法兰盘安装螺栓。